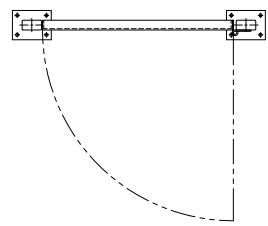


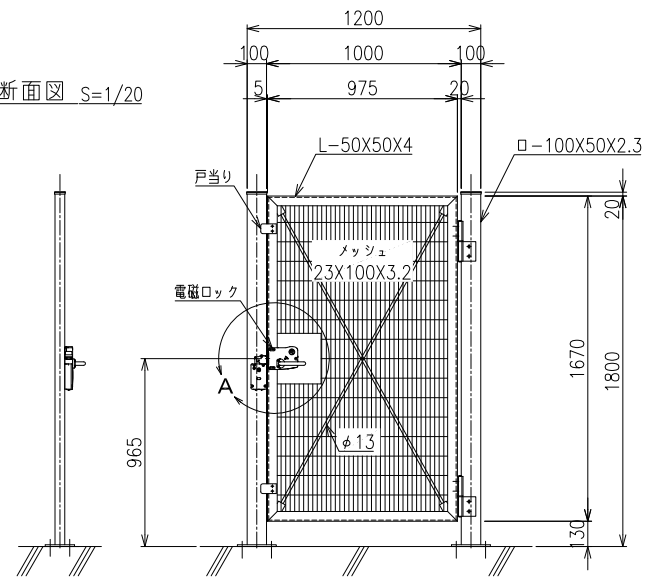
H-180タイプ

平面図 S=1/20



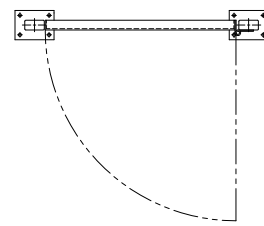
正面図 S=1/20

断面図 S=1/20



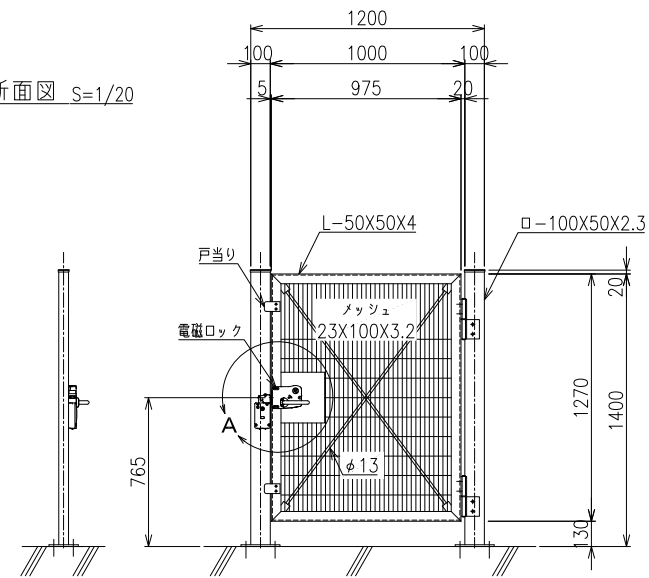
H-140タイプ

平面図 S=1/20

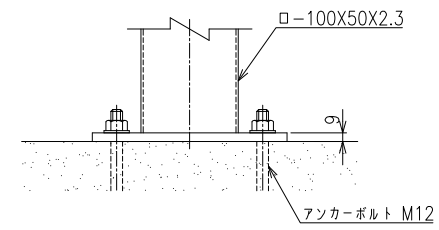
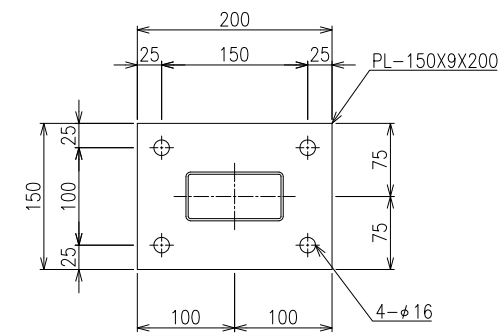


正面図 S=1/20

断面図 S=1/20



基礎部取付詳細図 S=1/4



A部詳細図 S=1/5

