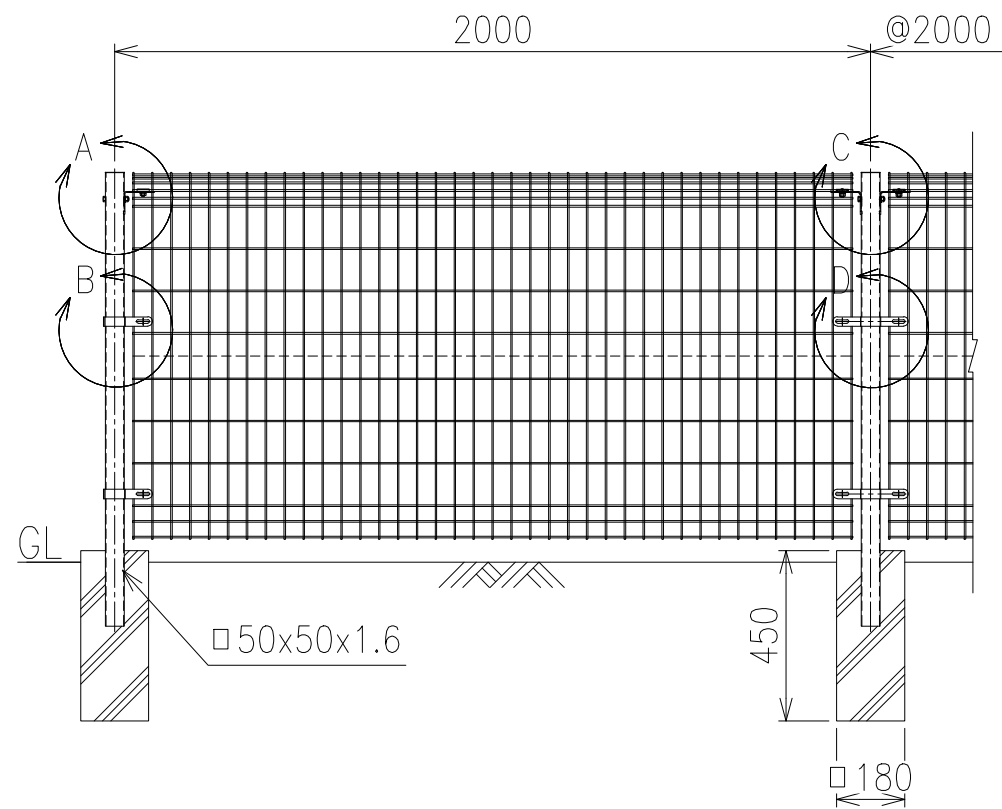
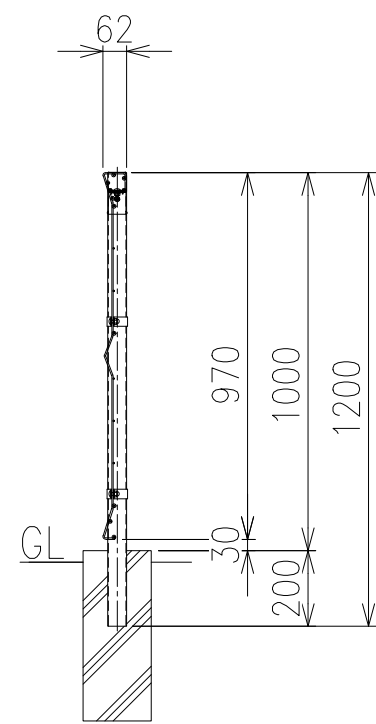


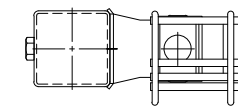
正面図 S=1/20



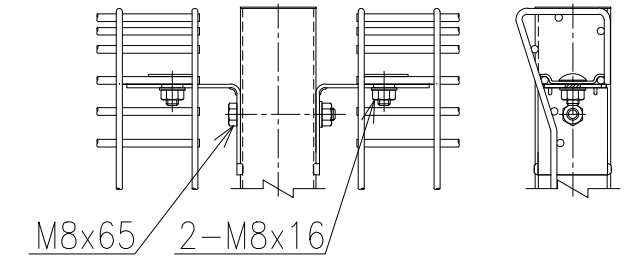
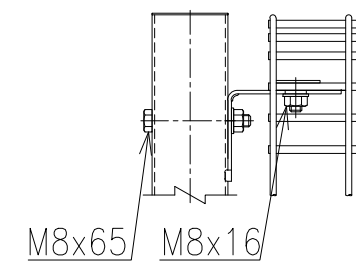
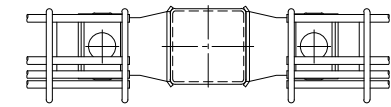
側面図 S=1/20



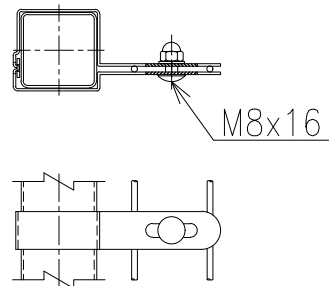
A部詳細図 S=1/5



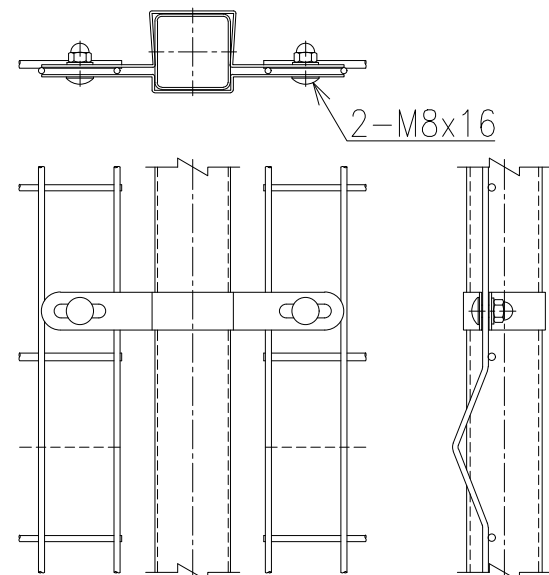
C部詳細図 S=1/5



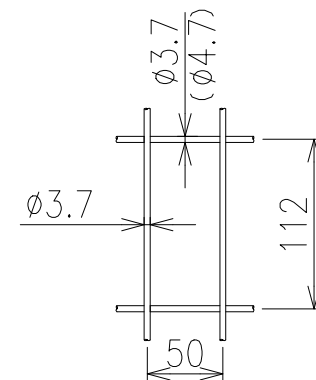
B部詳細図 S=1/5



D部詳細図 S=1/5



メッシュ寸法図 S=1/5



	芯径	塗装
縦線	φ3.7	静電粉体塗装
横線	φ3.7	静電粉体塗装
横線	φ4.7	静電粉体塗装