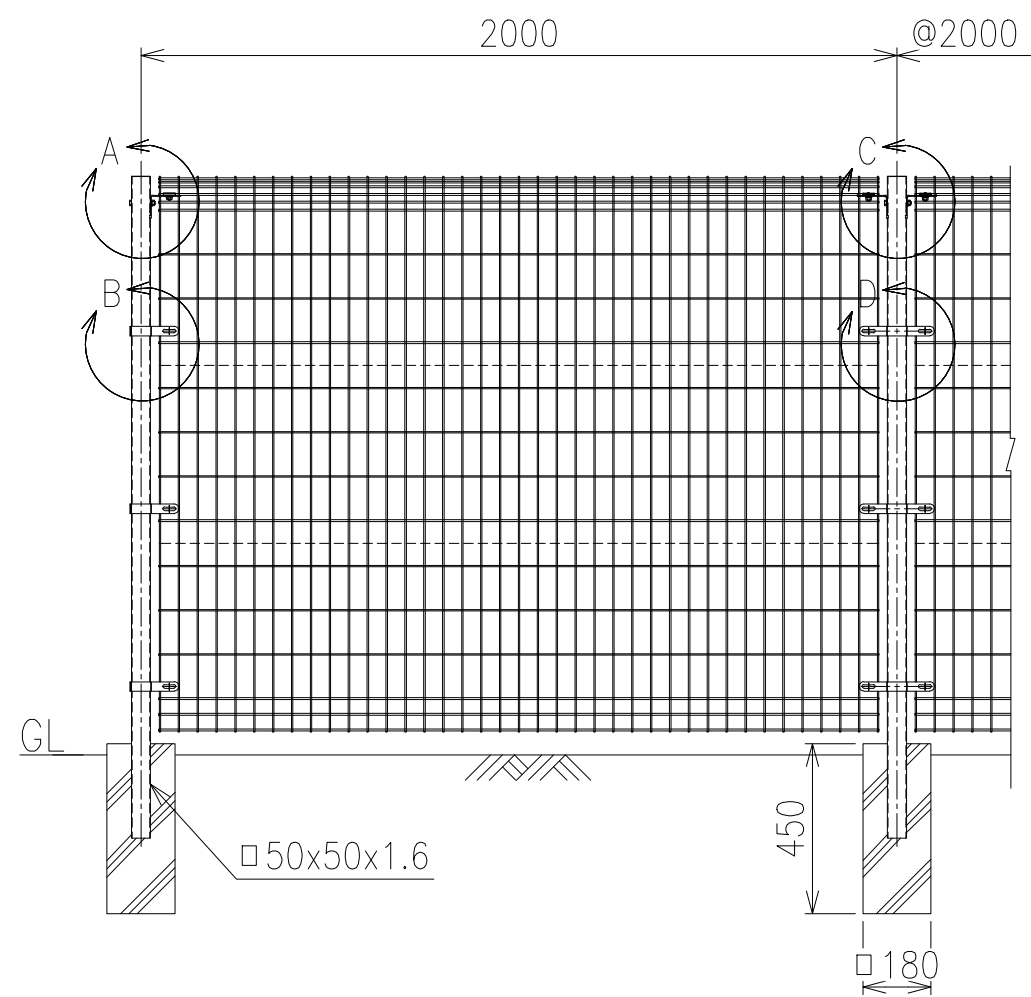
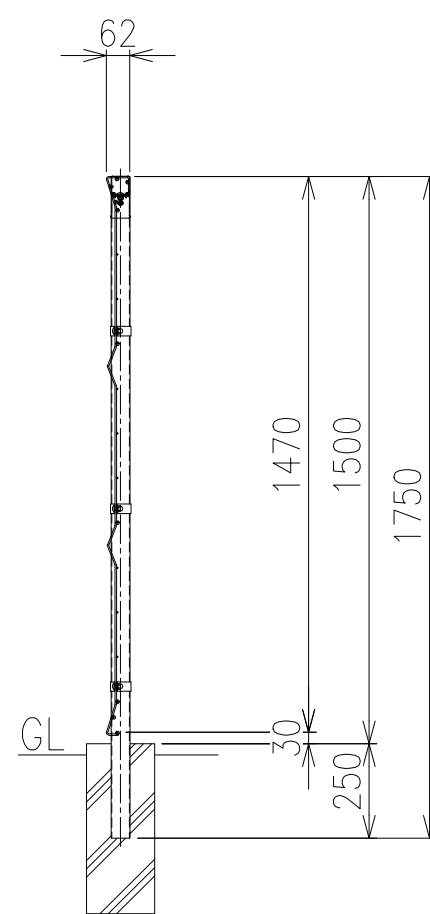


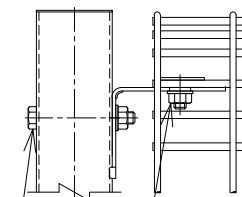
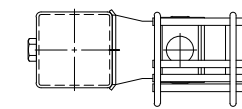
正面図 S=1/20



側面図 S=1/20

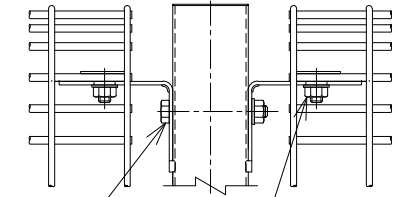
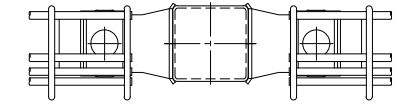


A部詳細図 S=1/5

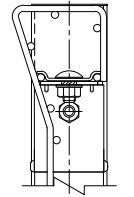


M8x65 M8x16

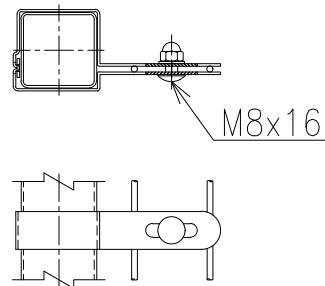
C部詳細図 S=1/5



M8x65 2-M8x16

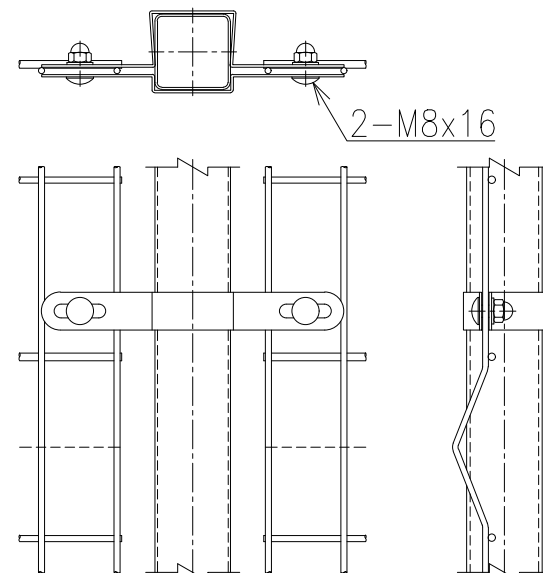


B部詳細図 S=1/5



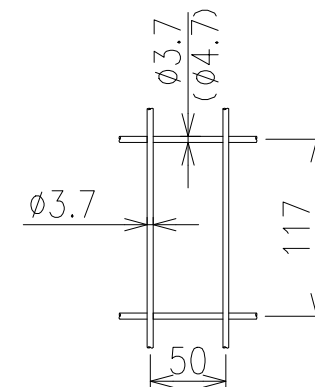
M8x16

D部詳細図 S=1/5



2-M8x16

メッシュ寸法図 S=1/5



	芯径	塗装
縦線	φ3.7	静電粉体塗装
横線	φ3.7	静電粉体塗装
横線	φ4.7	静電粉体塗装