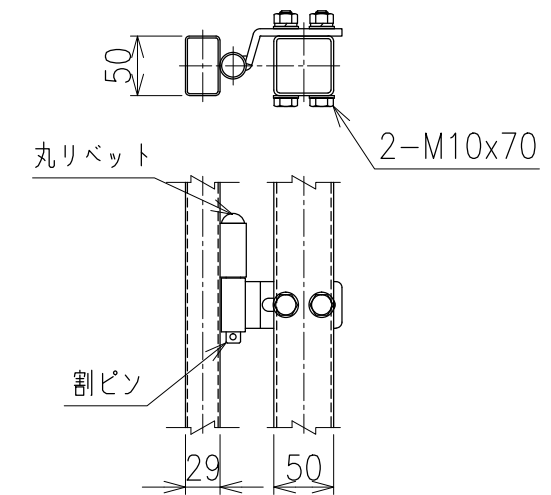
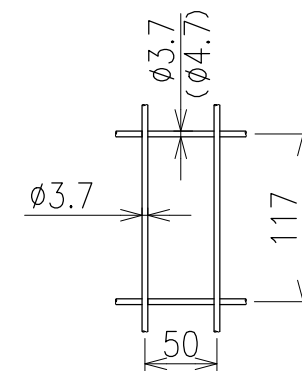


B部詳細図 S=1/6



メッシュ寸法図 S=1/5



\*出力する用紙サイズにより、表示された縮尺とは異なる場合があります。