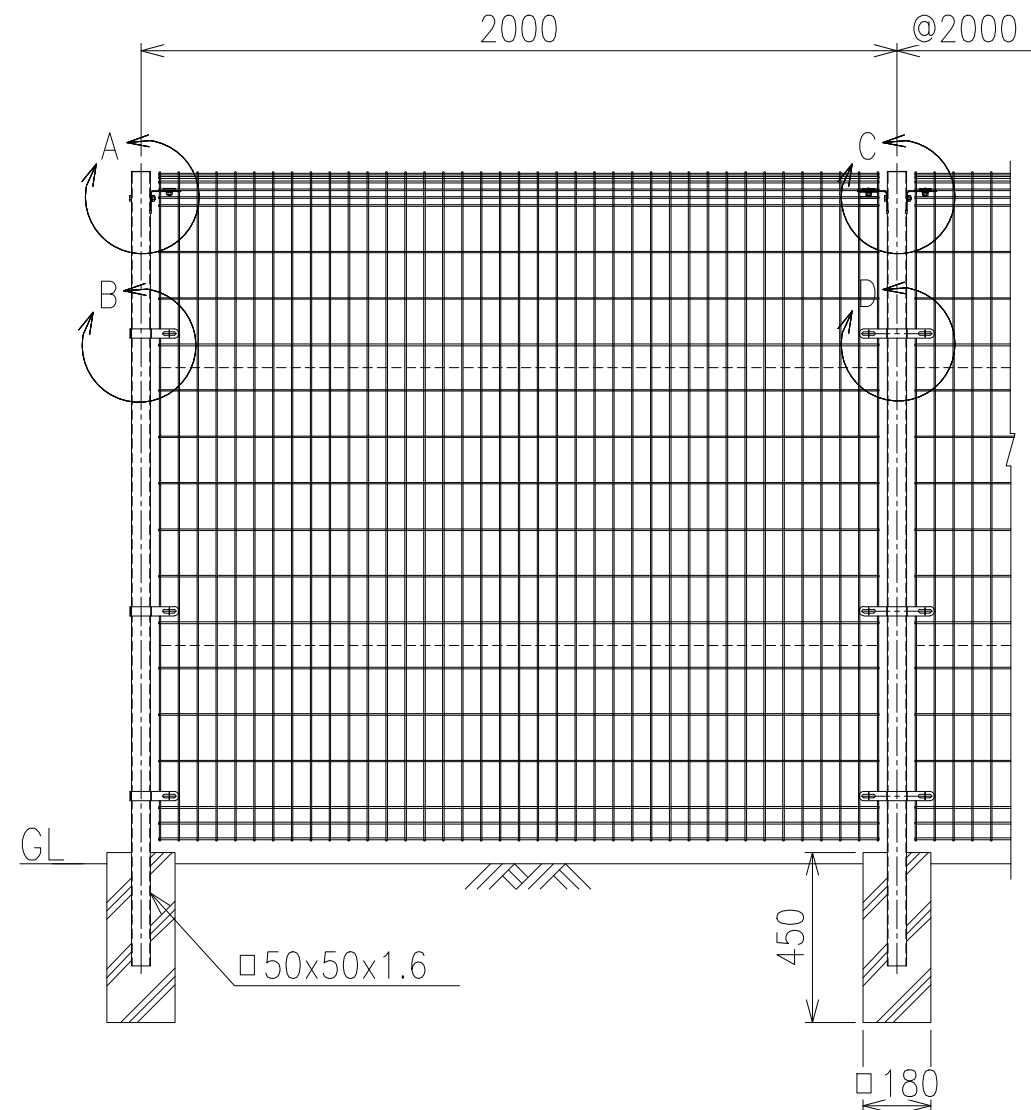
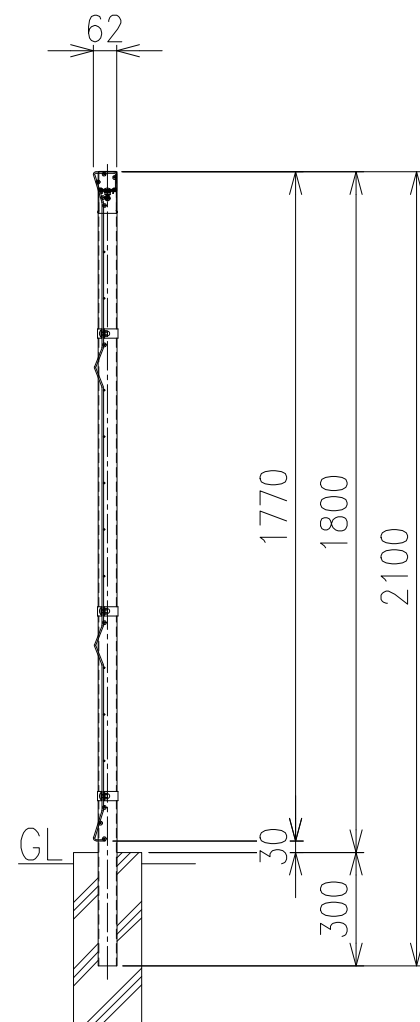


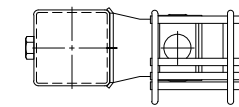
正面図 S=1/20



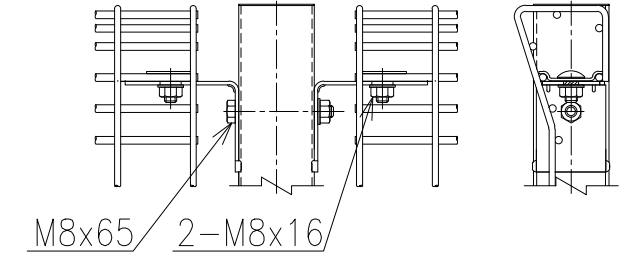
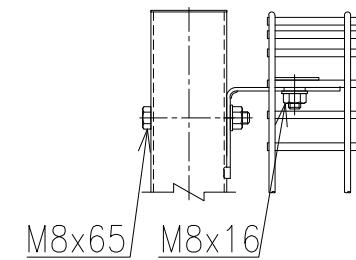
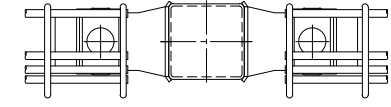
側面図 S=1/20



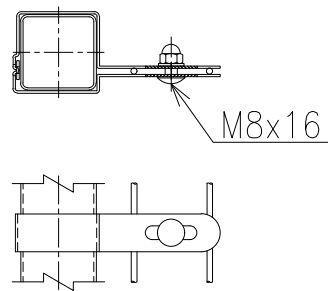
A部詳細図 S=1/5



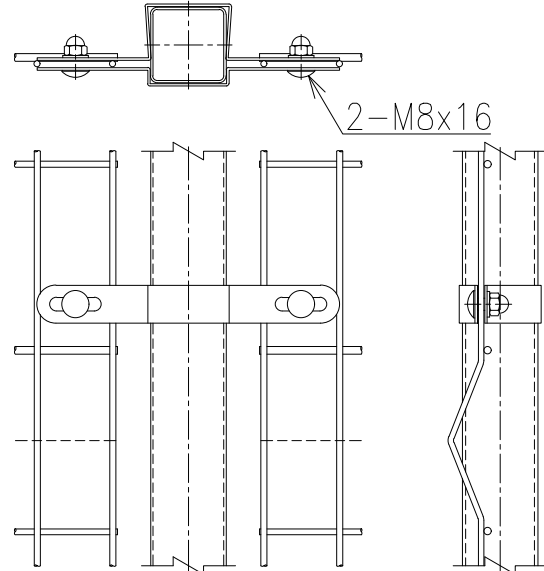
C部詳細図 S=1/5



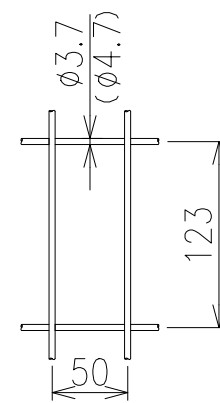
B部詳細図 S=1/5



D部詳細図 S=1/5



メッシュ寸法図 S=1/5



| | 芯径 | 塗装 |
|----|------|--------|
| 縦線 | φ3.7 | 静電粉体塗装 |
| 横線 | φ3.7 | 静電粉体塗装 |
| 横線 | φ4.7 | 静電粉体塗装 |