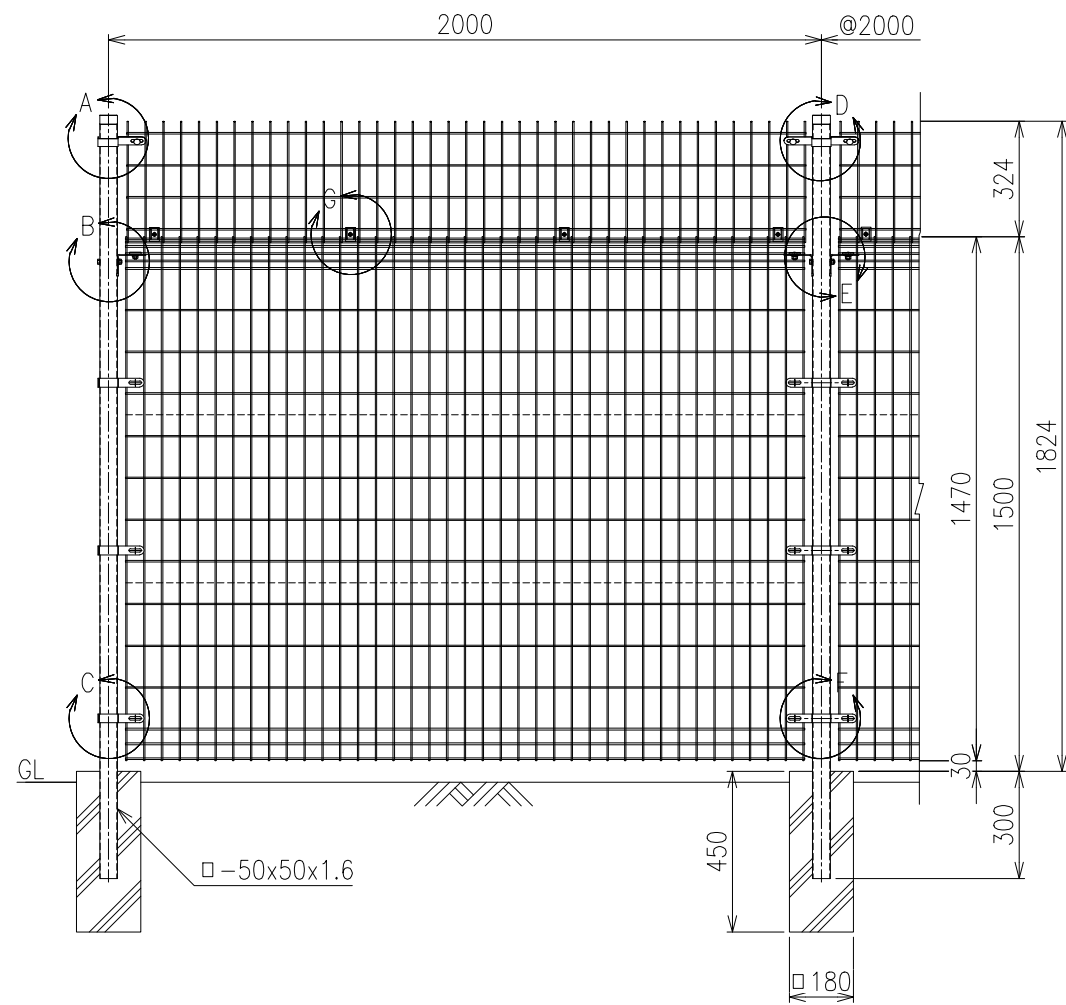
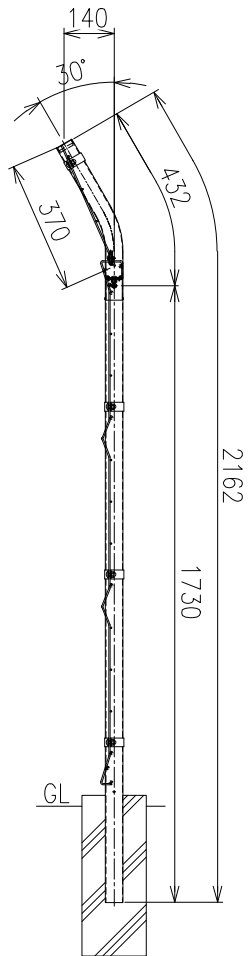


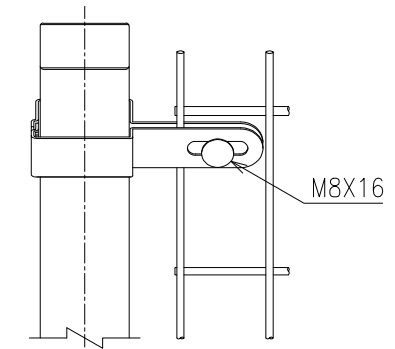
正面図 S=1/15



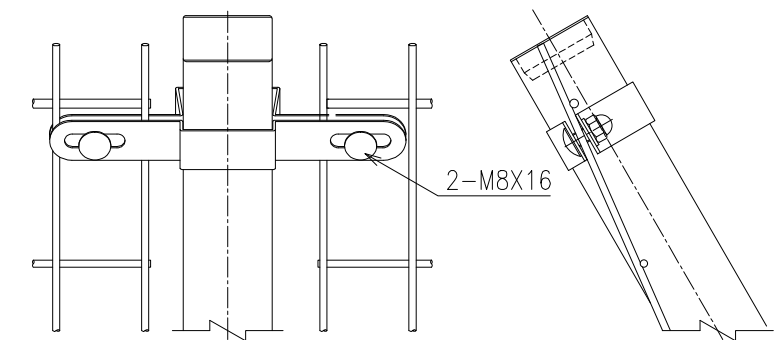
側面図 S=1/15



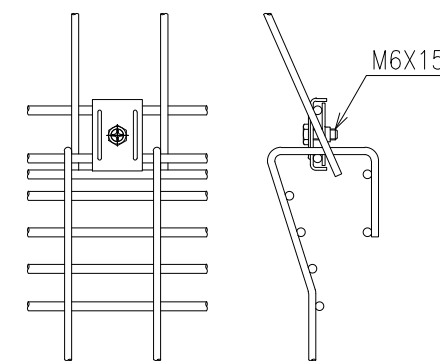
A部詳細図 S=1/3



D部詳細図 S=1/3

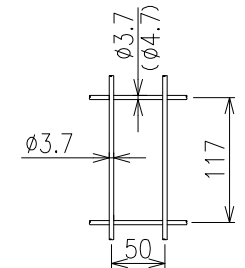
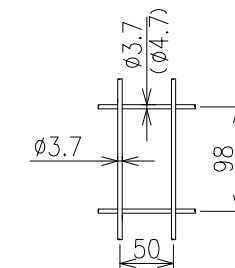


C部詳細図 S=1/3



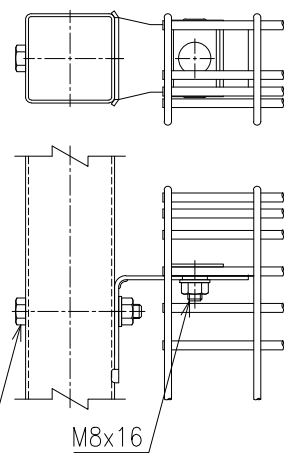
忍びメッシュ寸法図 S=1/5

メッシュ寸法図 S=1/5

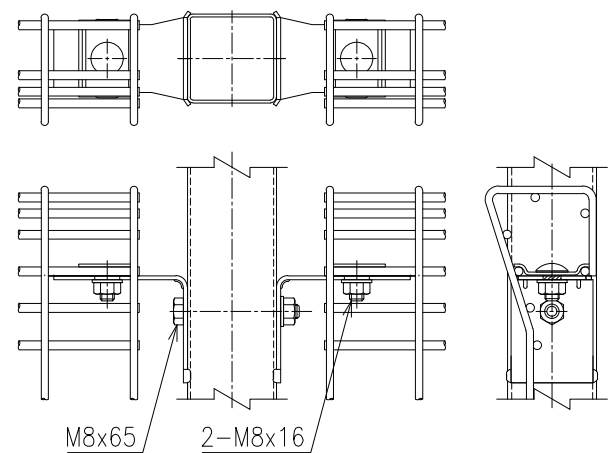


	芯径	塗装
縦線	φ3.7	静電粉体塗装
横線	φ3.7	静電粉体塗装
横線	φ4.7	静電粉体塗装

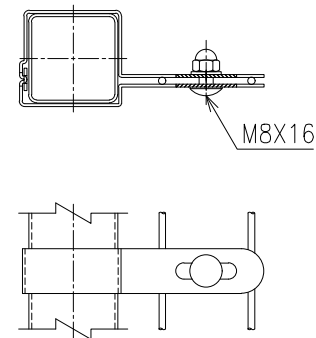
B部詳細図 S=1/3



E部詳細図 S=1/3



G部詳細図 S=1/3



F部詳細図 S=1/3

