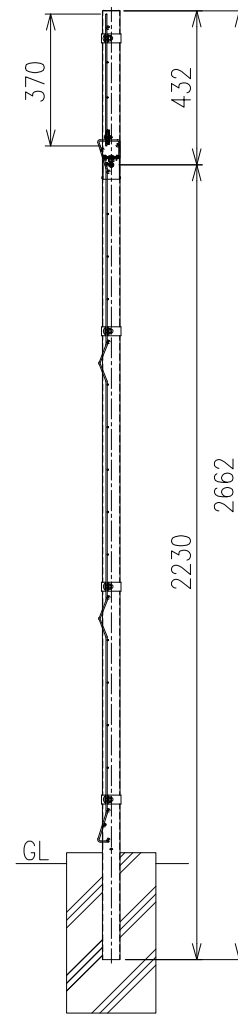
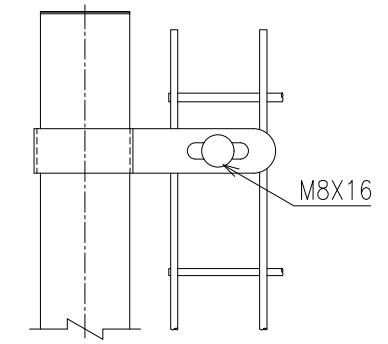


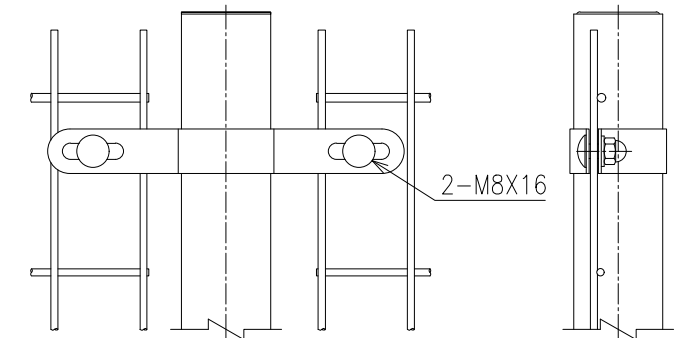
側面図 S=1/15



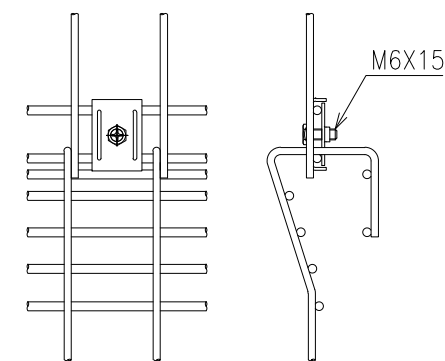
A部詳細図 S=1/3



D部詳細図 S=1/3

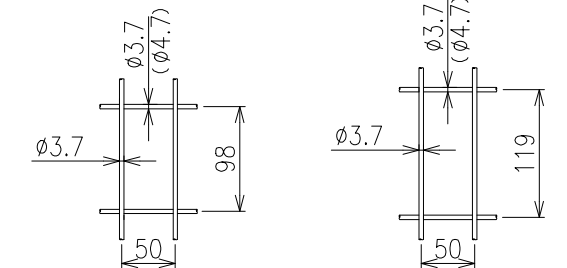


C部詳細図 S=1/3

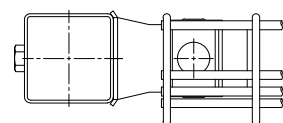


忍びメッシュ寸法図 S=1/5

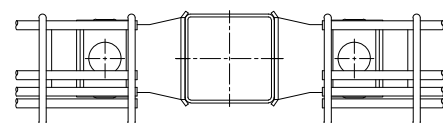
メッシュ寸法図 S=1/5



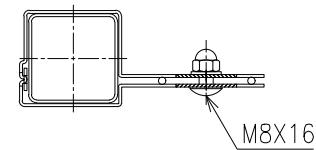
B部詳細図 S=1/3



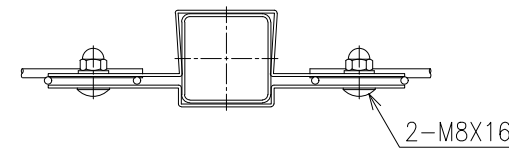
E部詳細図 S=1/3



C部詳細図 S=1/3



F部詳細図 S=1/3



	芯径	塗装
縦線	φ3.7	静電粉体塗装
横線	φ3.7	静電粉体塗装
横線	φ4.7	静電粉体塗装

M8x65 M8x16

M8x65 2-M8x16