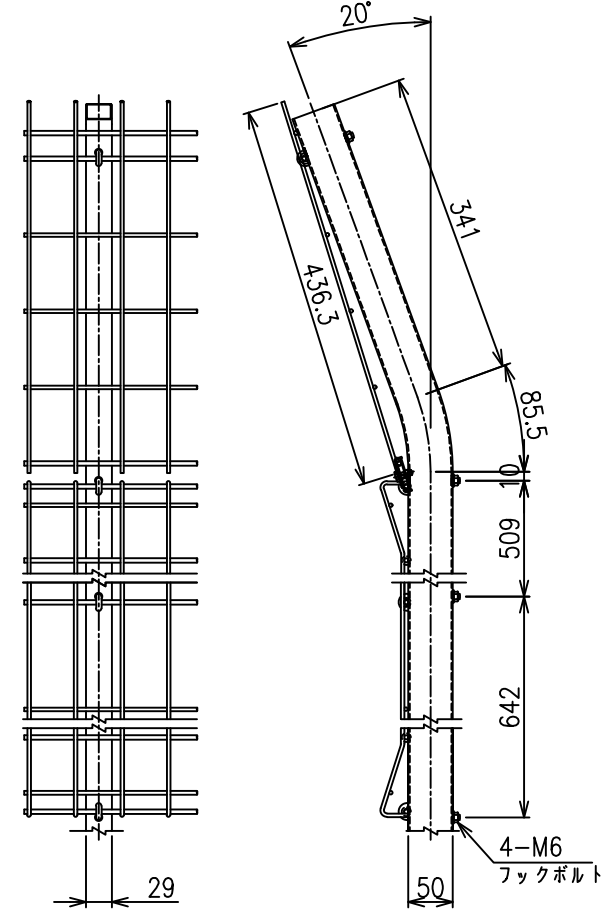
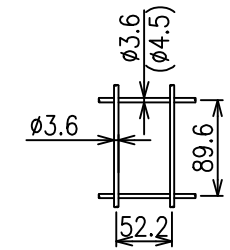


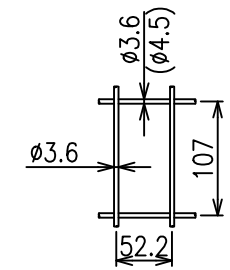
A部詳細図 S=1/6



忍び部分
メッシュ寸法図 S=1/5

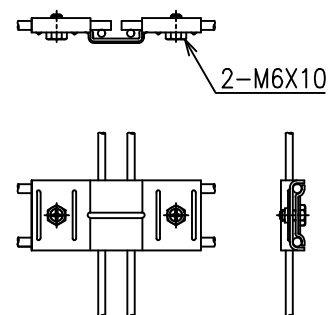


メッシュ寸法図 S=1/5

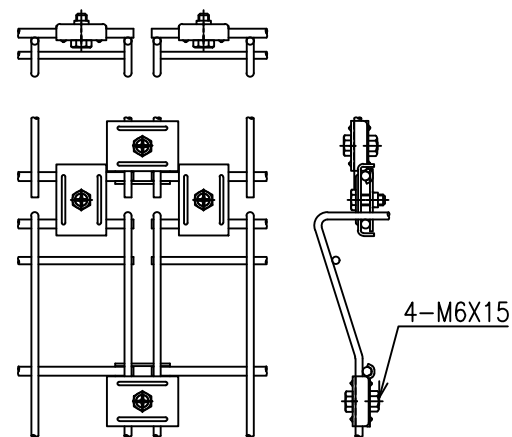


| | 芯径 | 塗装 |
|----|------|--------|
| 縦線 | φ3.6 | 静電粉体塗装 |
| 横線 | φ3.6 | 静電粉体塗装 |
| 横線 | φ4.5 | 静電粉体塗装 |

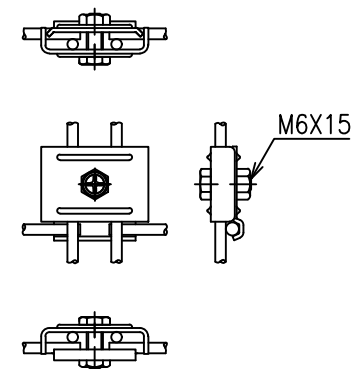
B部詳細図 S=1/3



C部詳細図 S=1/3



D部詳細図 S=1/2



*出力する用紙サイズにより、表示された縮尺とは異なる場合があります。