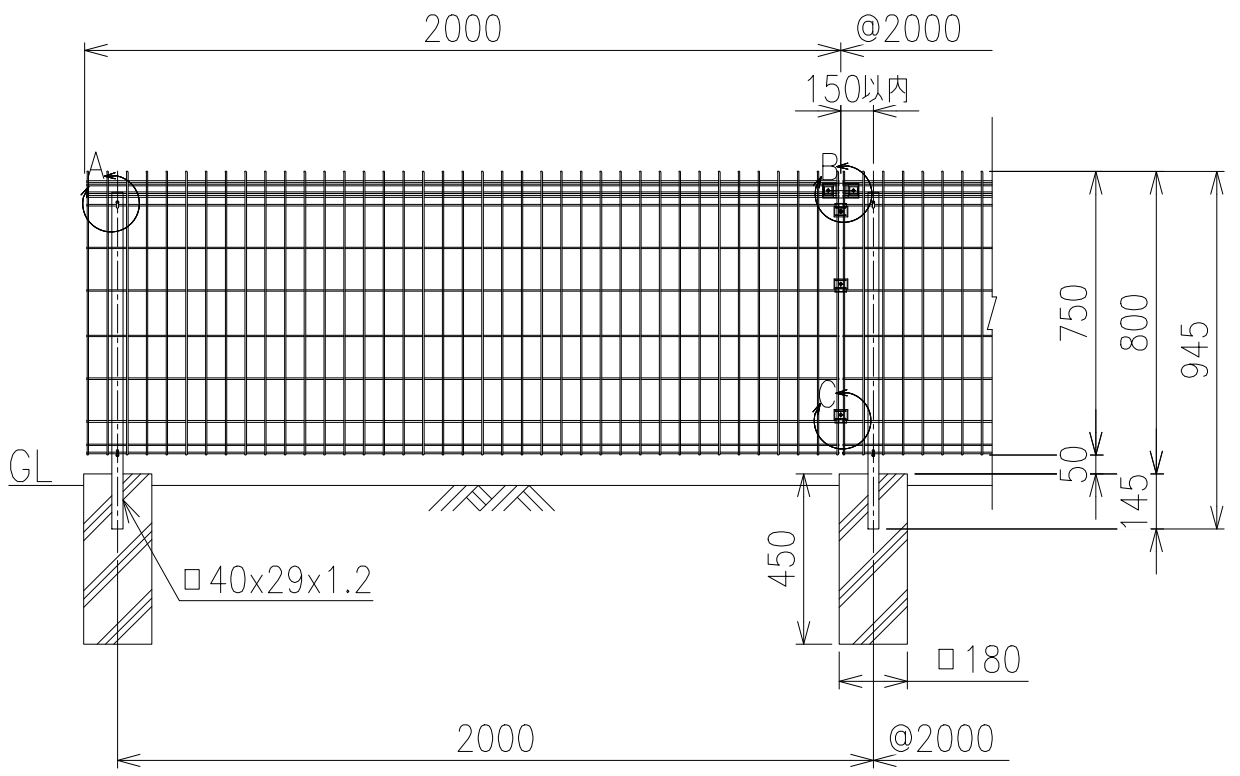
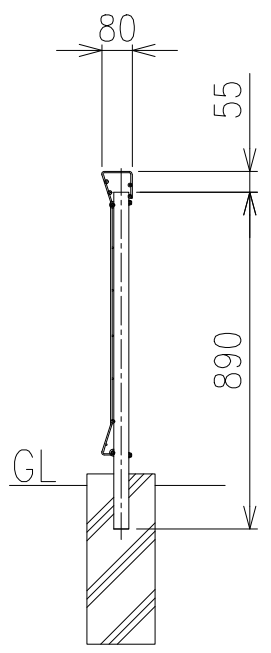


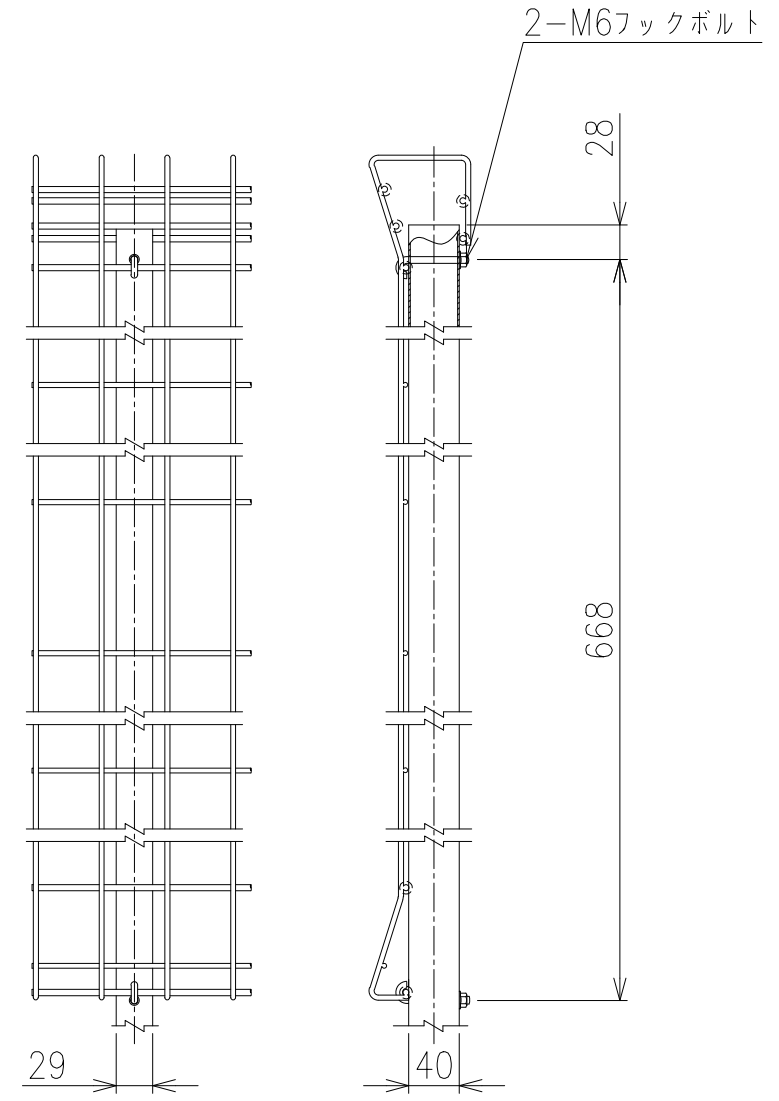
正面図 S=1/20



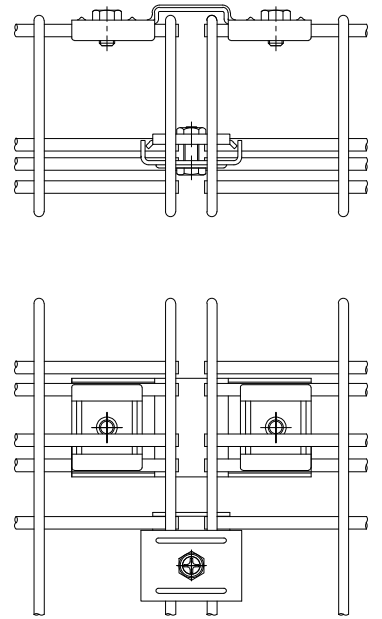
側面図 S=1/20



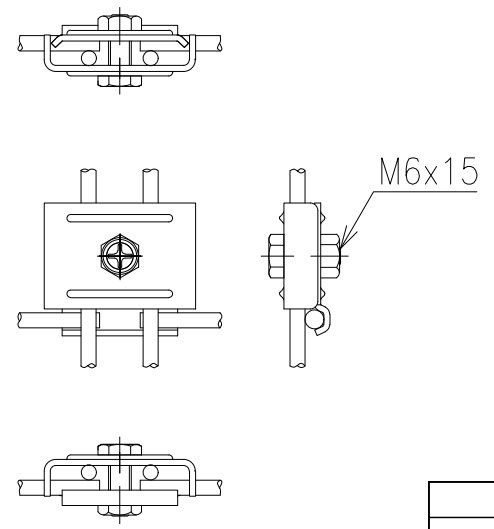
A部詳細図 S=1/6



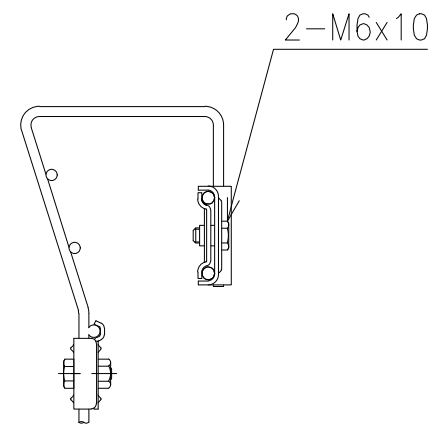
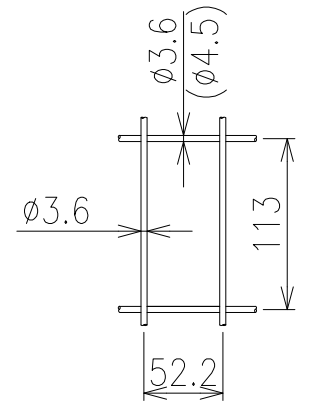
B部詳細図 S=1/3



C部詳細図 S=1/2



メッシュ寸法図 S=1/5



	芯径	塗装
縦線	$\phi 3.6$	静電粉体塗装
横線	$\phi 3.6$	静電粉体塗装
横線	$\phi 4.5$	静電粉体塗装