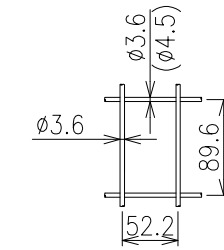
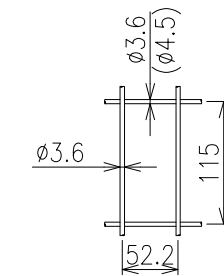


忍び部分  
メッシュ寸法図 S=1/5

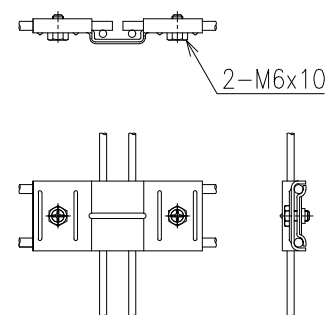


メッシュ寸法図 S=1/5

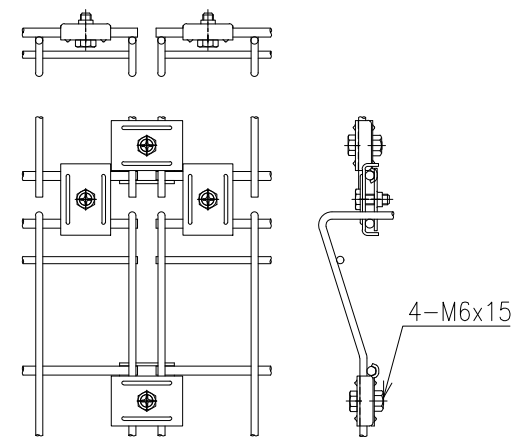


|    | 芯径   | 塗装     |
|----|------|--------|
| 縦線 | φ3.6 | 静電粉体塗装 |
| 横線 | φ3.6 | 静電粉体塗装 |
| 横線 | φ4.5 | 静電粉体塗装 |

B部詳細図 S=1/3



C部詳細図 S=1/3



D部詳細図 S=1/2

