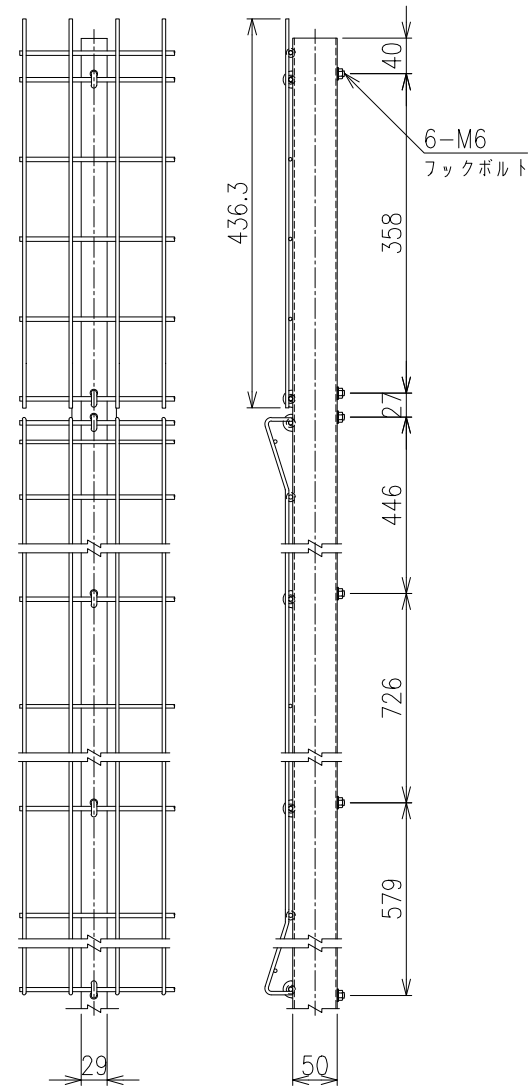
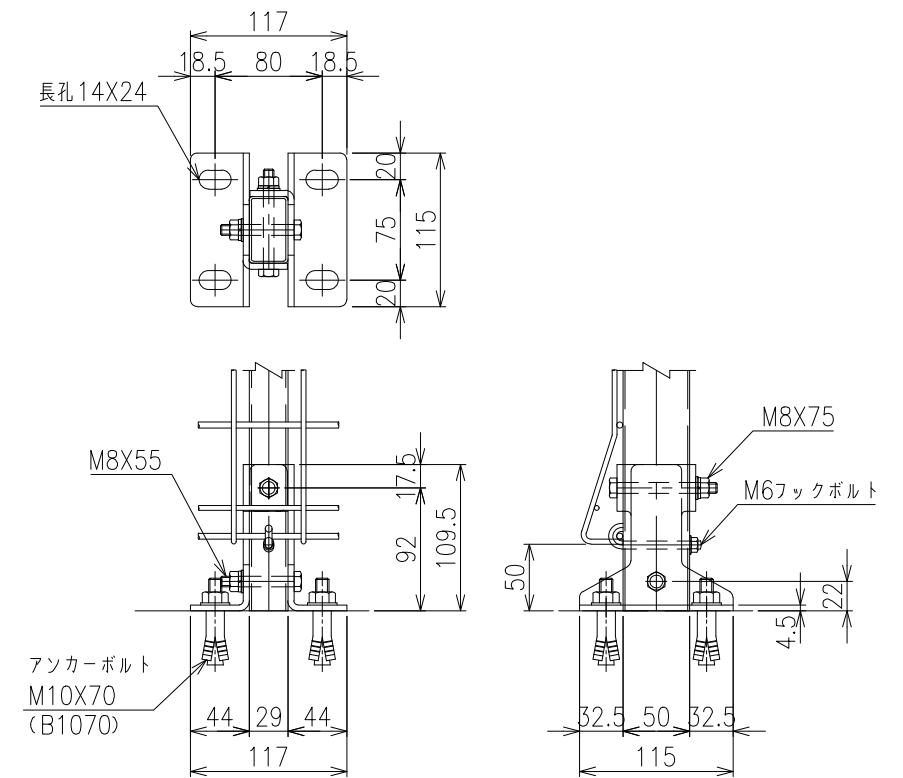


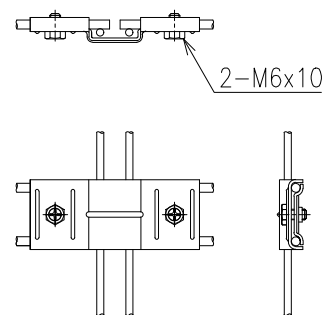
A部詳細図 S=1/6



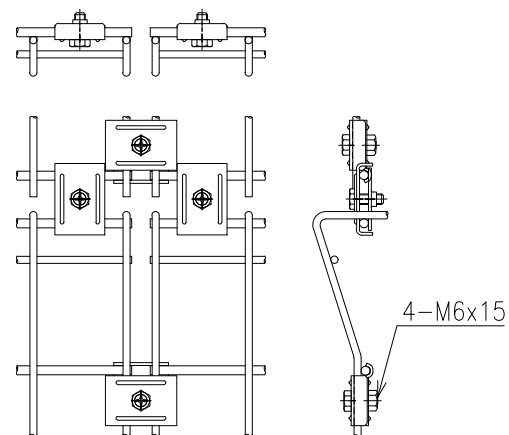
基礎部取付詳細図 S=1/4



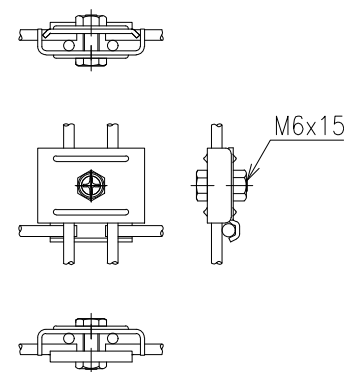
B部詳細図 S=1/3



C部詳細図 S=1/3

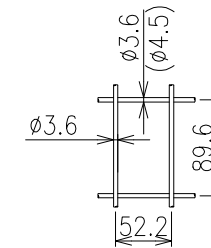


D部詳細図 S=1/2



	芯径	塗装
縦線	φ3.6	静電粉体塗装
横線	φ3.6	静電粉体塗装
横線	φ4.5	静電粉体塗装

忍び部分  
メッシュ寸法図 S=1/5



メッシュ寸法図 S=1/5

