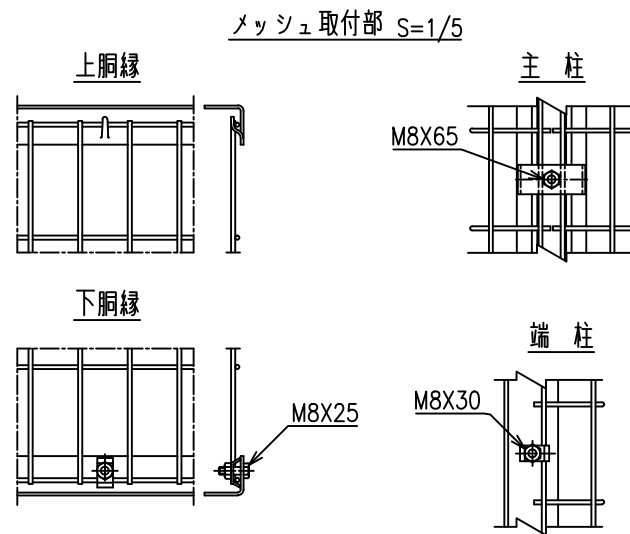
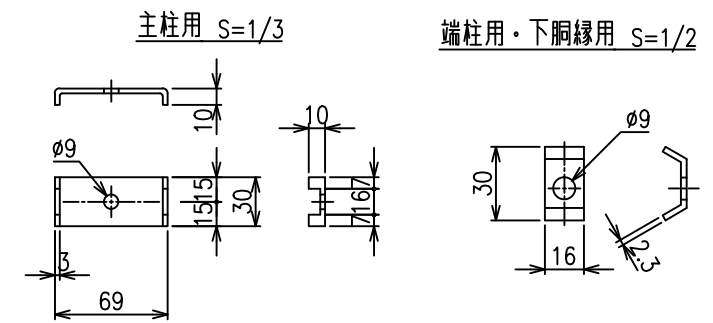
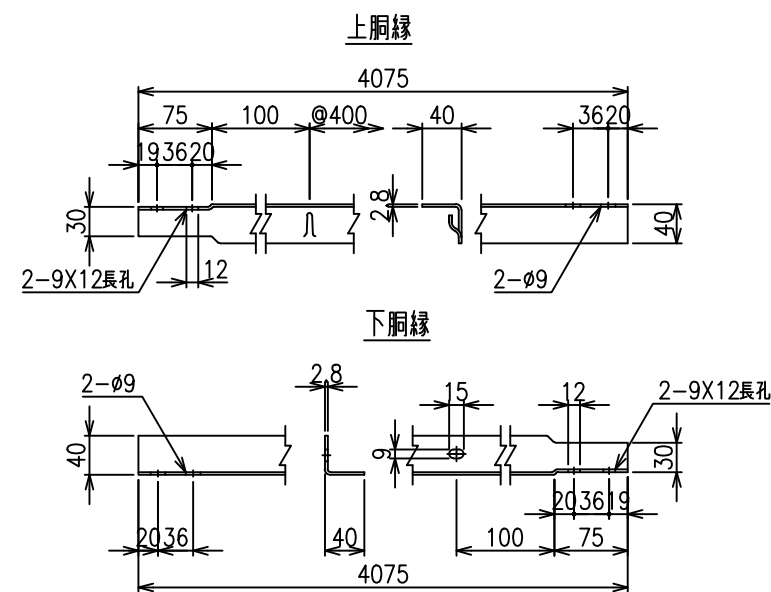


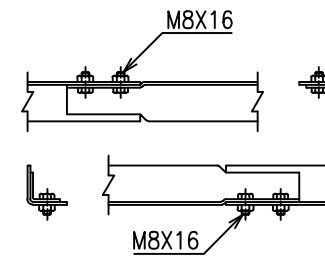
取付金具類詳細図



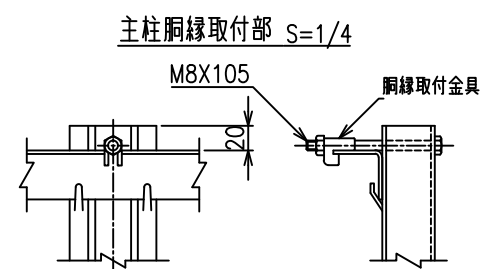
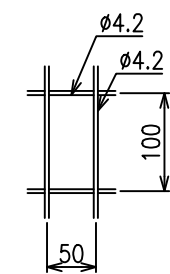
胴縁詳細図 S=1/5



胴縁継手部 S=1/5



メッシュ寸法図 S=1/5



	外径	芯径	塗装
縦線・横線	φ4.2	φ4.0	静電粉体塗装

*出力する用紙サイズにより、表示された縮尺とは異なる場合があります。