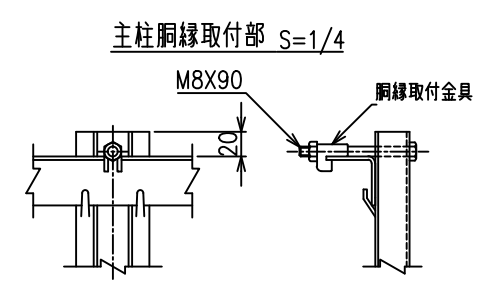
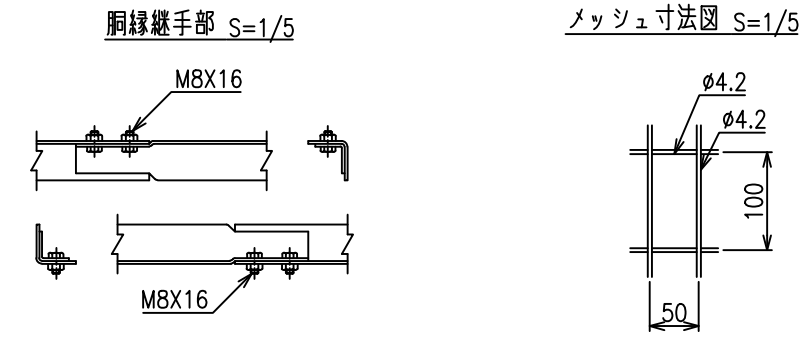
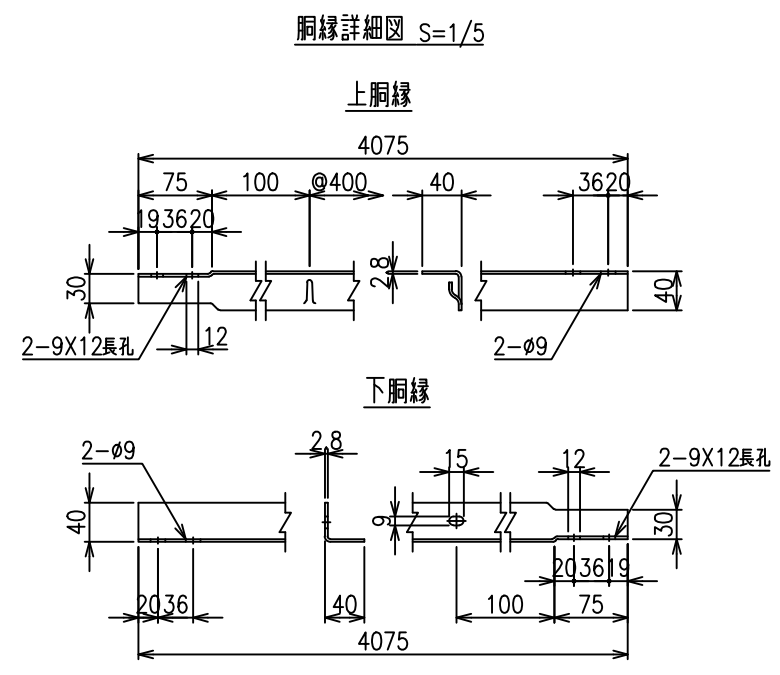
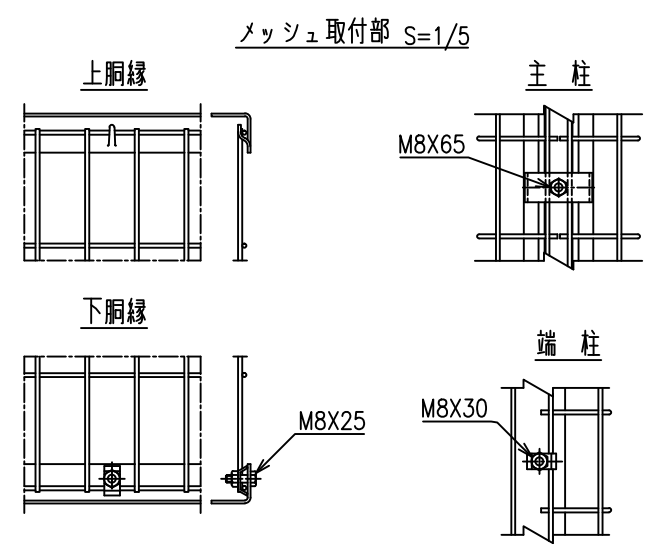
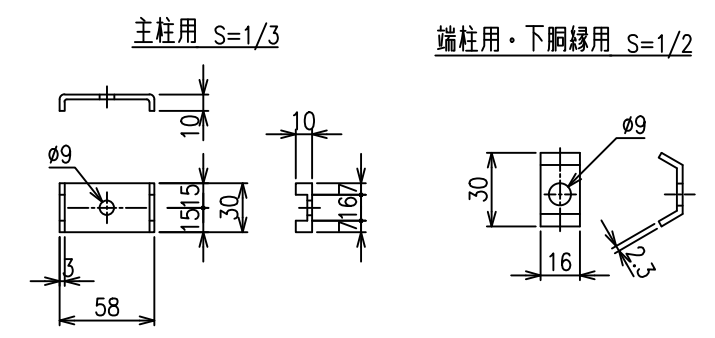


取付金具類詳細図



	外径	芯径	塗装
縦線・横線	φ42	φ40	静電粉体塗装

\*出力する用紙サイズにより、表示された縮尺とは異なる場合があります。