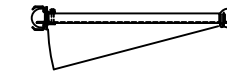
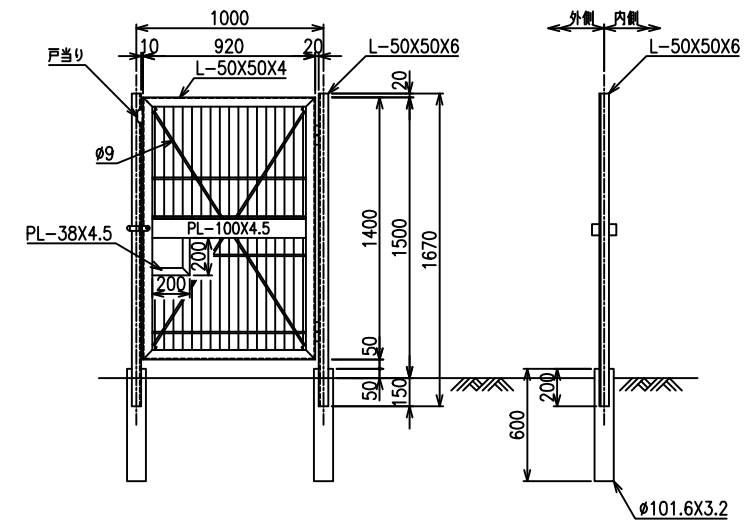
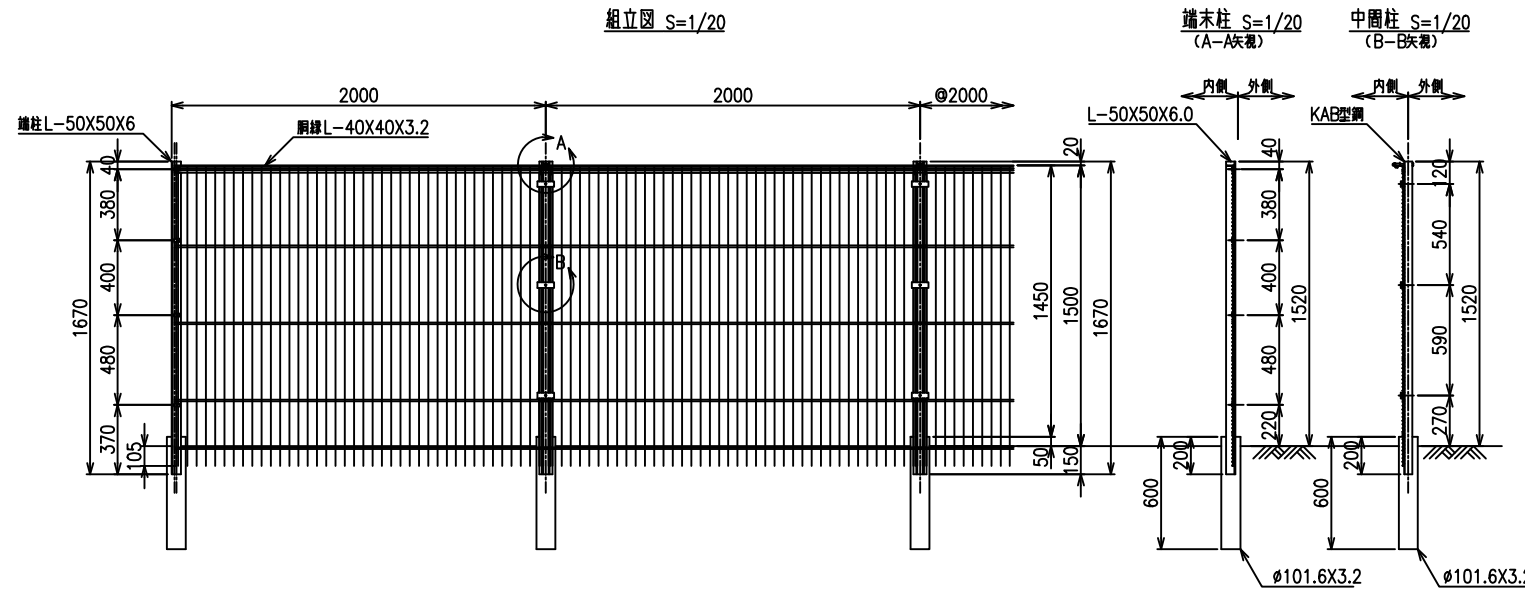


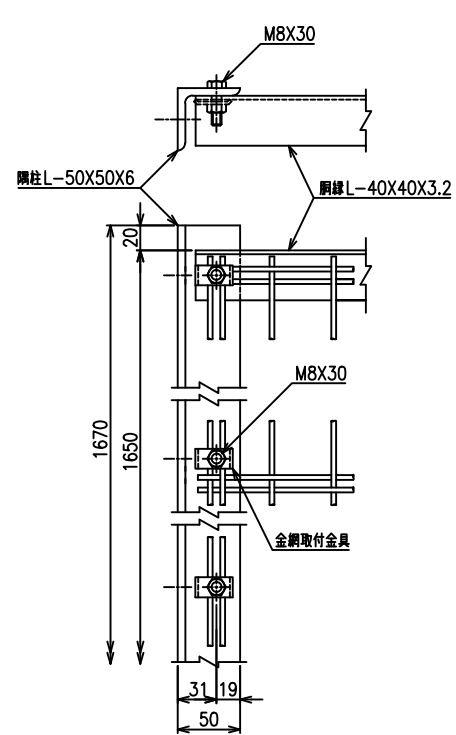
片開き扉 S=1/20



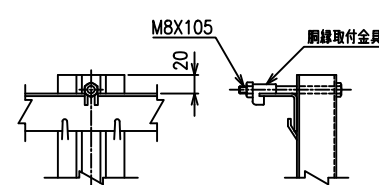
組立図 S=1/20



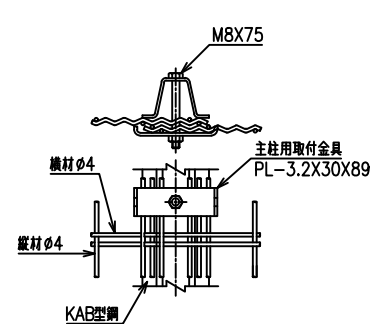
隅柱取付詳細図 S=1/3



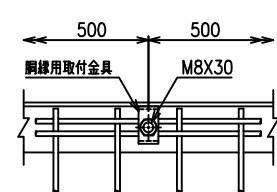
A部詳細図 S=1/4



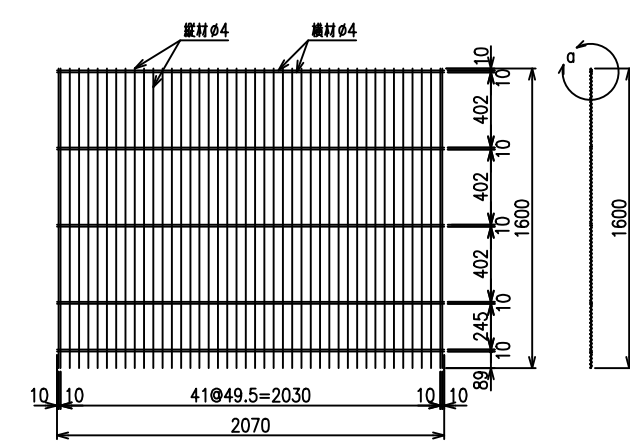
B部詳細図 S=1/4



クリップ金網取付詳細図 S=1/3



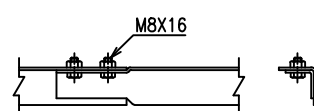
動物侵入防止柵用クリップ金網 S=1/20



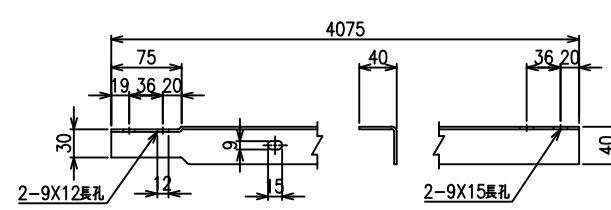
a部詳細図 S=1/4



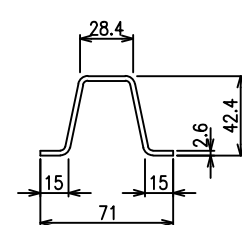
胴縁継手部 S=1/4



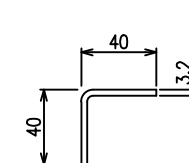
胴縁 S=1/4



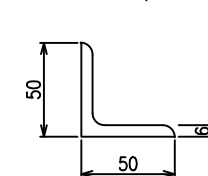
主柱KAB型 S=1/2



胴縁 S=1/2



端柱 S=1/2



*出力する用紙サイズにより、表示された縮尺とは異なる場合があります。