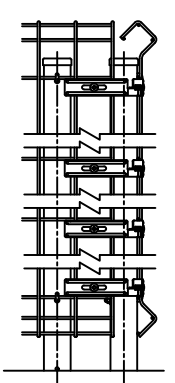
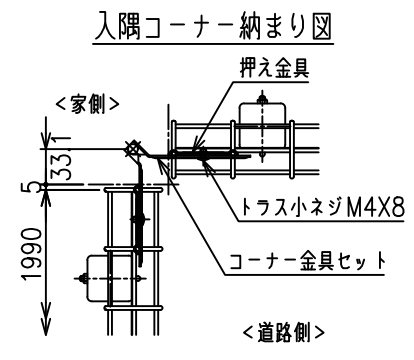
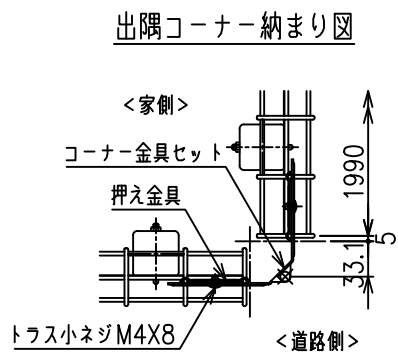
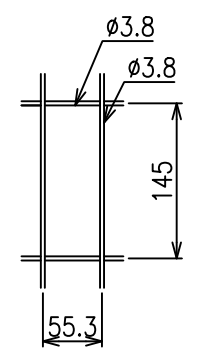


パネルコーナー納まり図



メッシュ寸法図



	外径	芯径	塗装
縦線・横線	φ3.8	φ3.6	静电粉体塗装

柱コーナー納まり図

