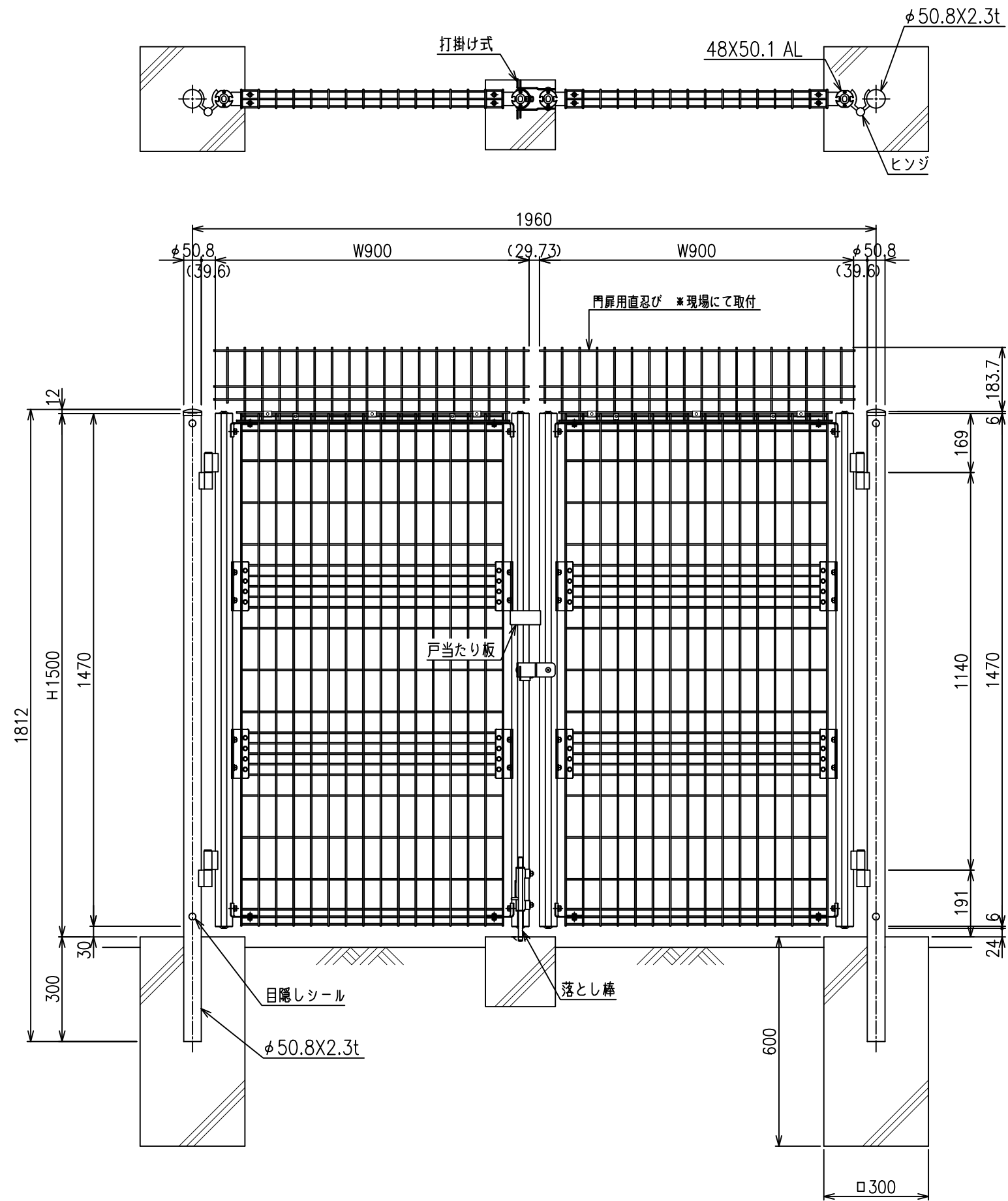
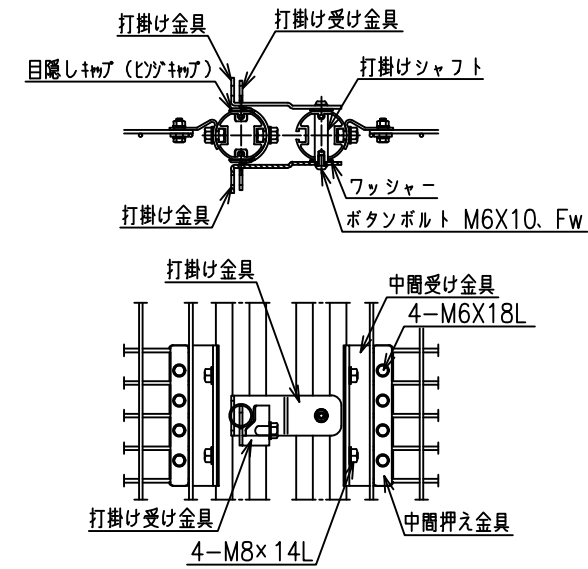


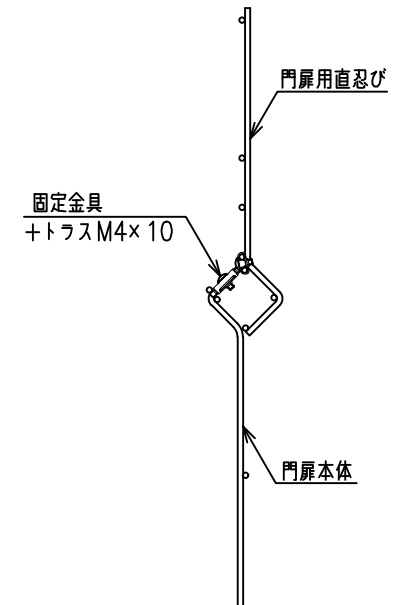
両開き門扉  
(H-150・W-196)



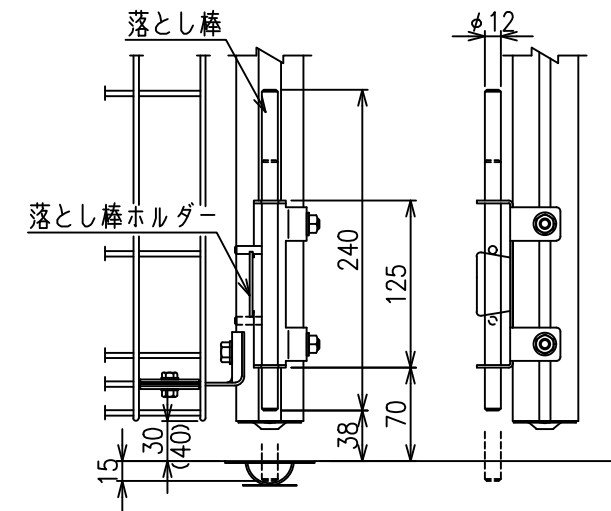
両開打掛部詳細図



忍び部詳細



落とし棒詳細図



	外径	芯径	塗装
縦線・横線	φ4.2	φ4.0	静電粉体塗装