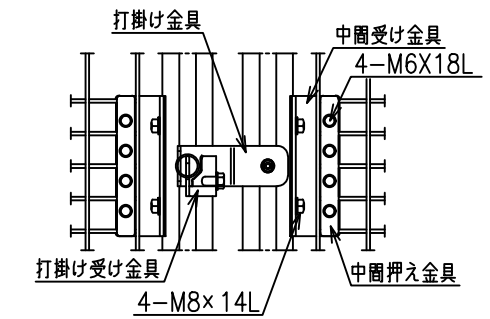
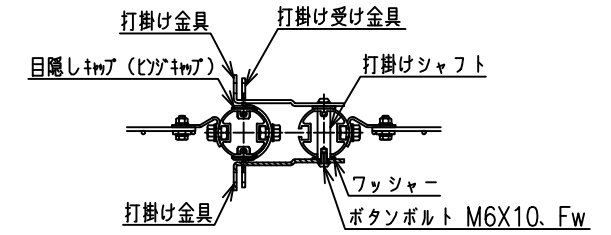
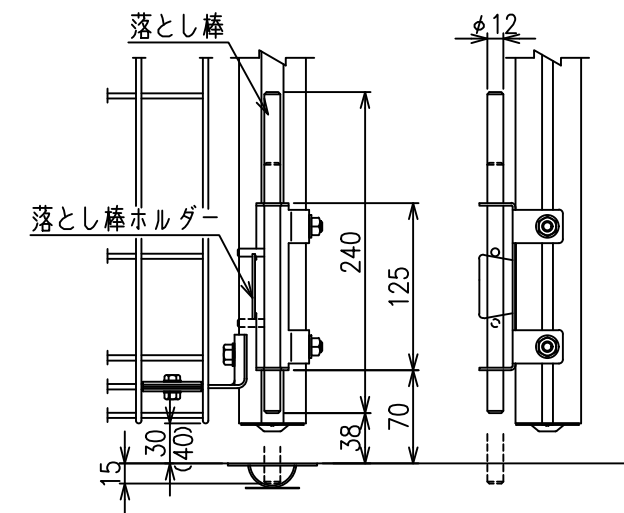


両開打掛け部詳細図



落とし棒詳細図



	外径	芯径	塗装
縦線・横線	φ4.2	φ4.0	静電粉体塗装