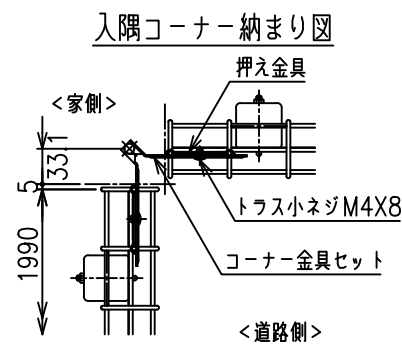
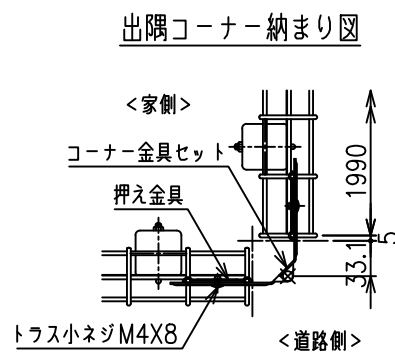
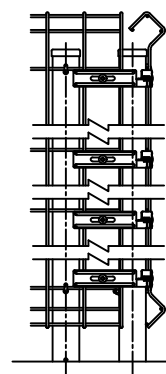


**パネルコーナー納まり図**  
\*コーナー忍部は現地加工



**メッシュ寸法図**



	外径	芯径	塗装
縦線・横線	φ3.8	φ3.6	静電粉体塗装

**柱コーナー納まり図**

\*コーナー忍部は現地加工

