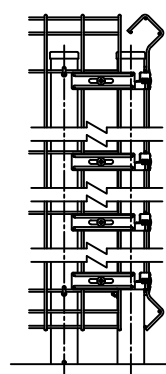
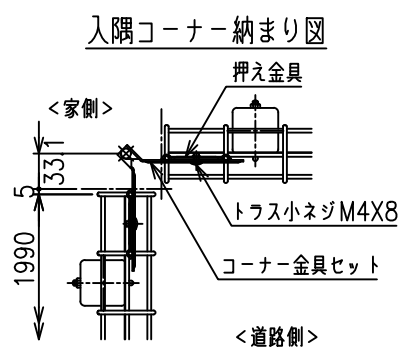
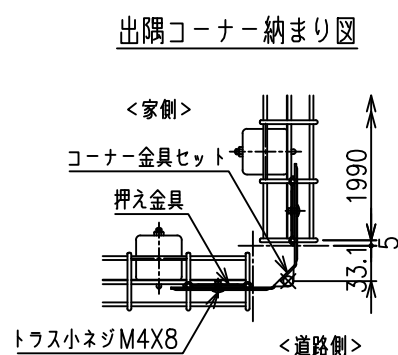
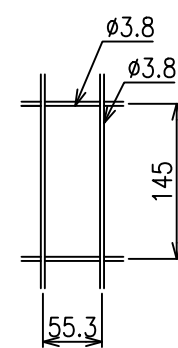


パネルコーナー納まり図
*コーナー忍部は現地加工



メッシュ寸法図



	外径	芯径	塗装
縦線・横線	$\phi 3.8$	$\phi 3.6$	静電粉体塗装

柱コーナー納まり図

*コーナー忍部は現地加工

