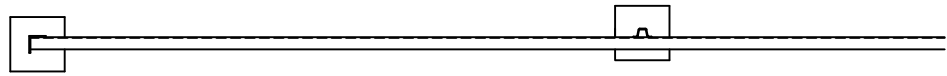
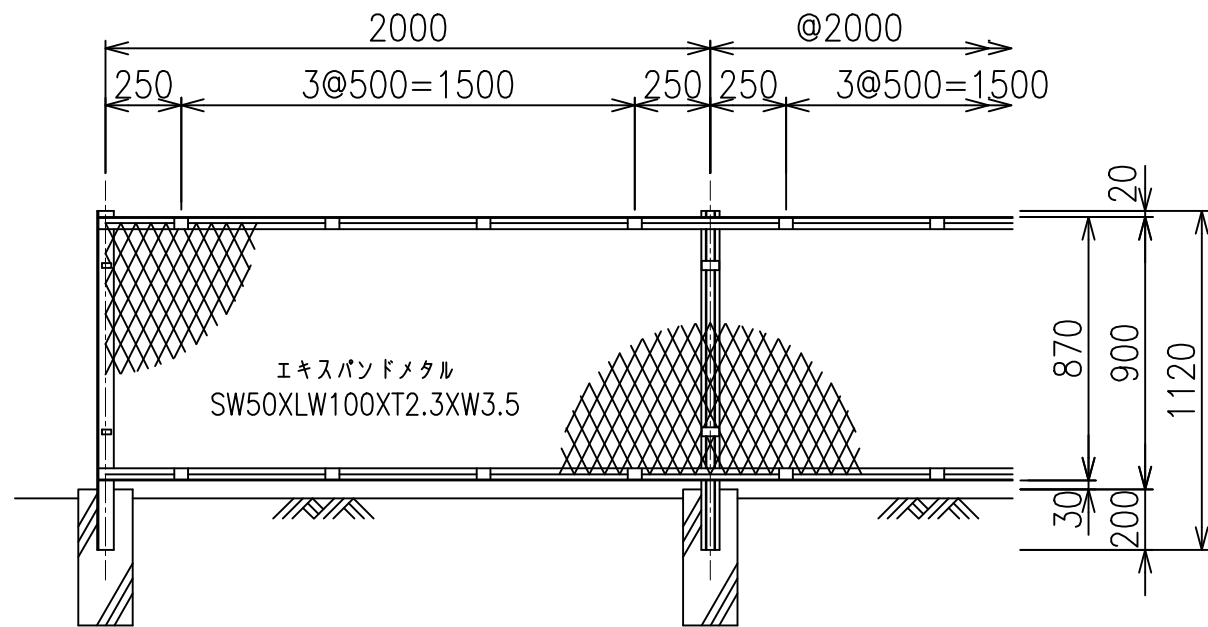


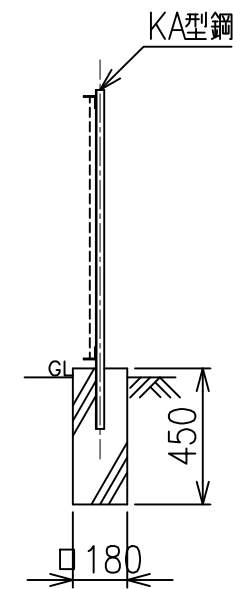
平面図 S=1/25



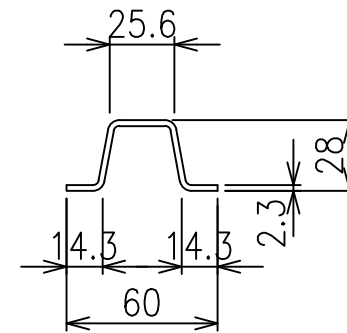
正面図 S=1/25



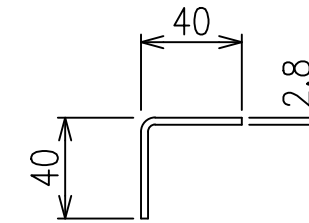
側面図 S=1/25



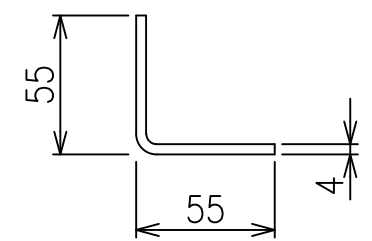
主柱 S=1/3



胴縁 S=1/3

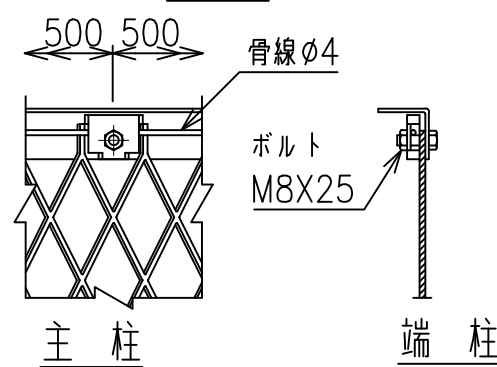


端柱 S=1/3



エキスパンドメタル取付部 S=1/6

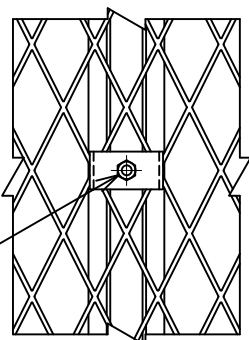
胴縁



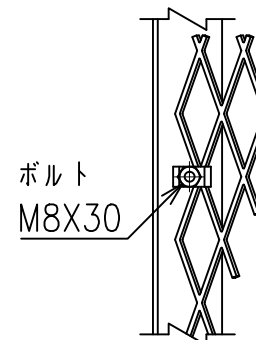
主柱

端柱

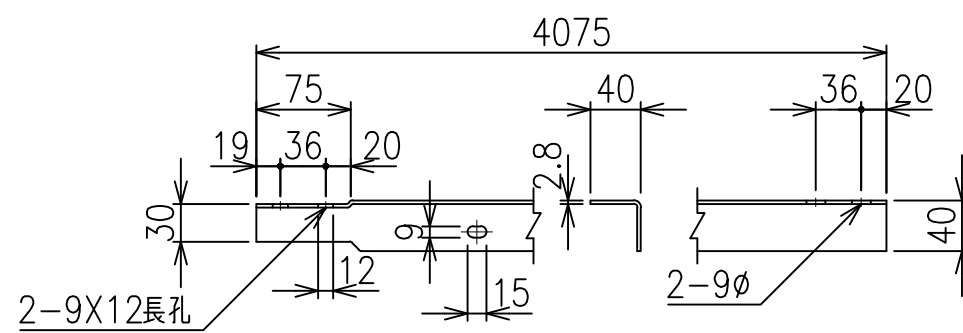
ボルト M8X65



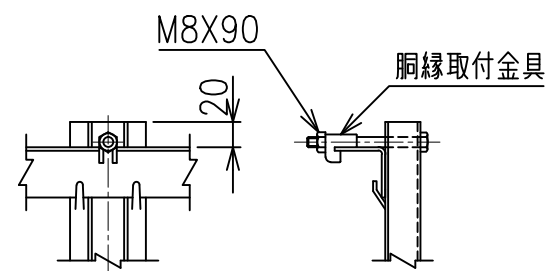
ボルト M8X30



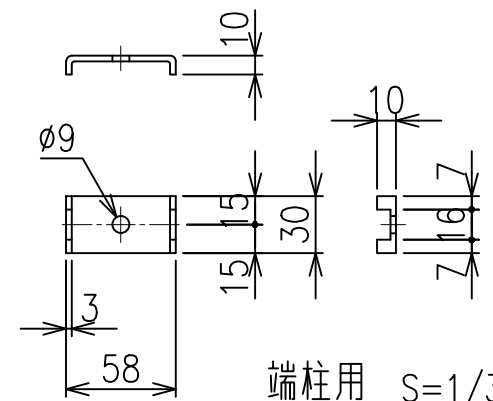
胴縁 S=1/6



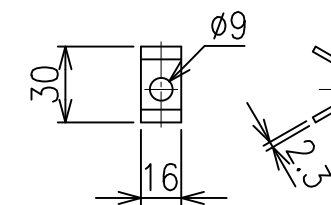
主柱胴縁取付部 S=1/6



主柱用 S=1/4

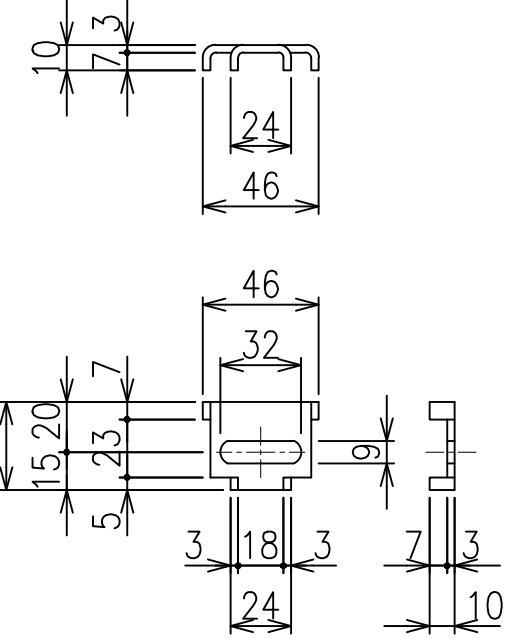


端柱用 S=1/3



取付金具類詳細図

胴縁用 S=1/3



*出力する用紙サイズにより、表示された縮尺とは異なる場合があります。