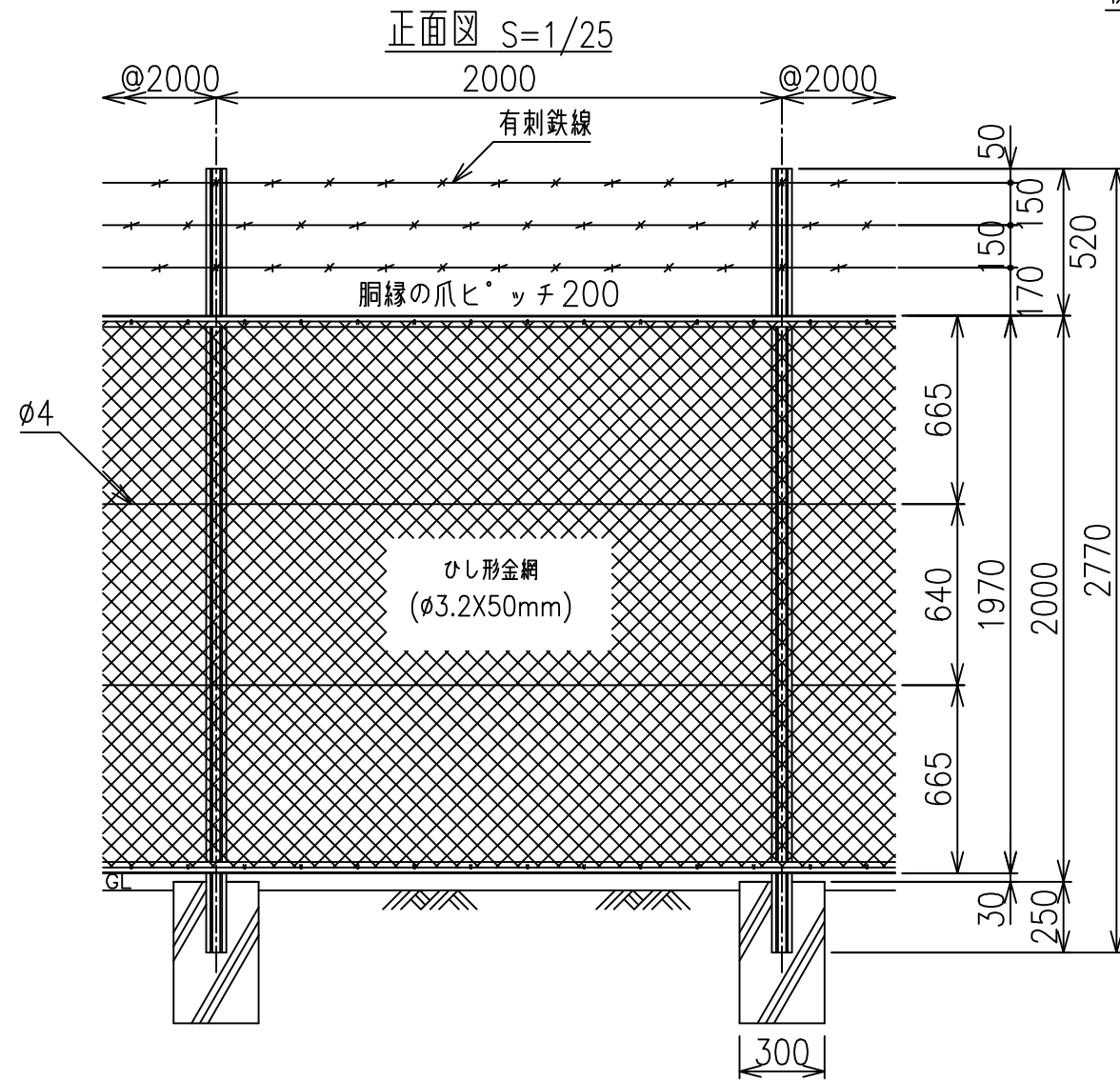
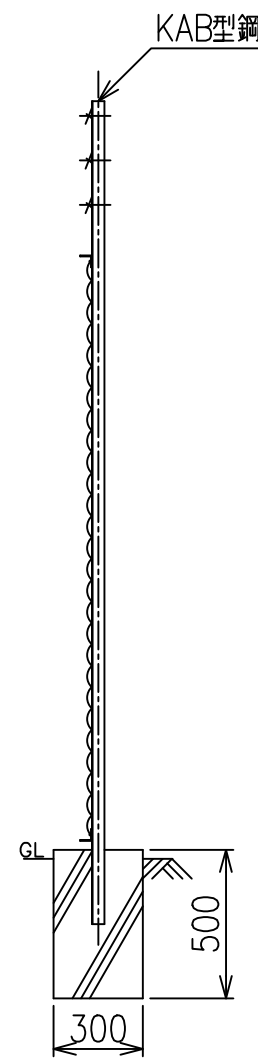


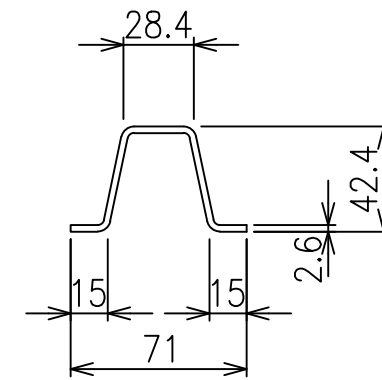
フェンス 組立図



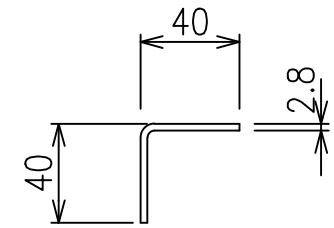
側面図 S=1/25



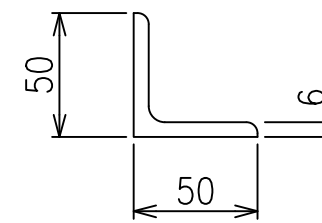
主柱 S=1/3



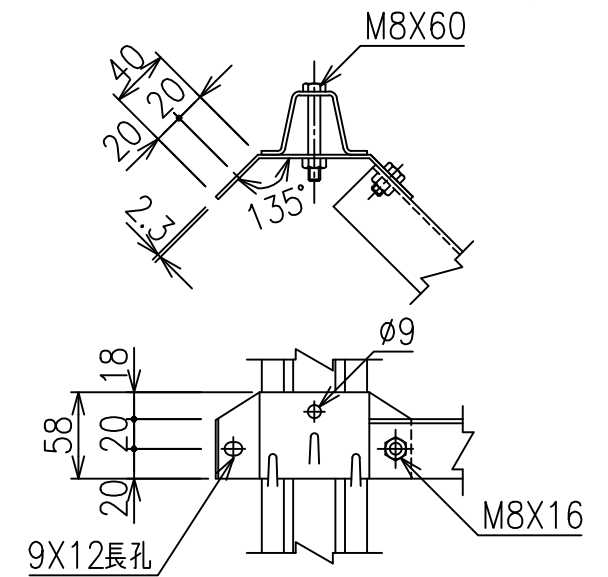
洞縁 S=1/3



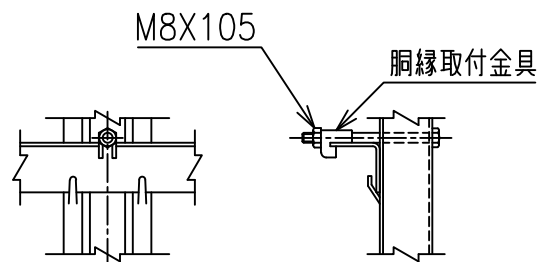
端柱断面図 S=1/3



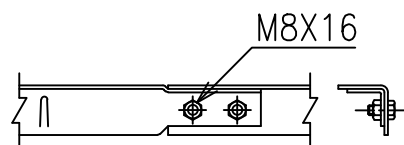
コーナー柱と洞縁取付部 S=1/5



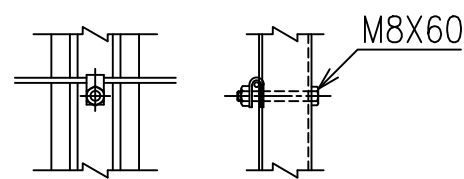
主柱洞縁取付部 S=1/6



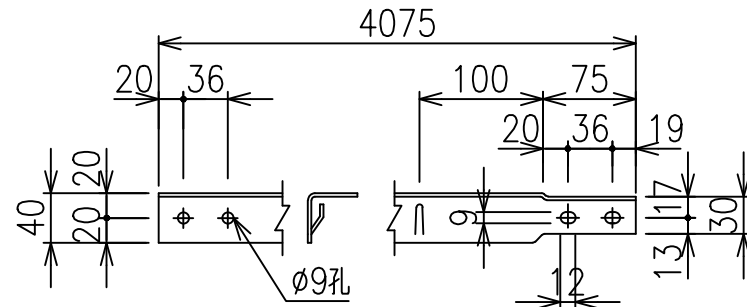
洞縁継手部 S=1/6



主柱骨線取付部 S=1/6



洞縁 S=1/6



金網取付部 S=1/5

