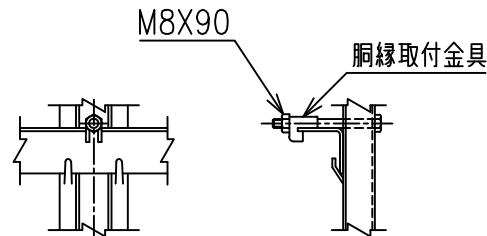
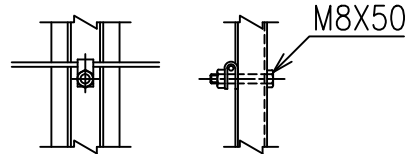


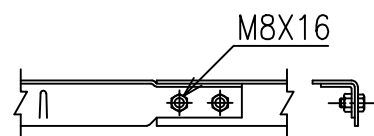
主柱胴縁取付部 S=1/6



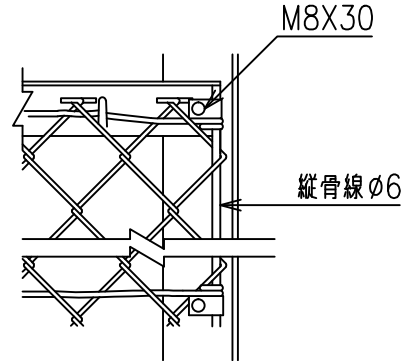
主柱骨線取付部 S=1/6



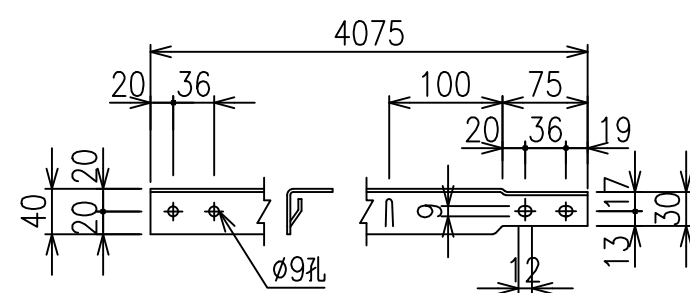
胴縁継手部 S=1/6



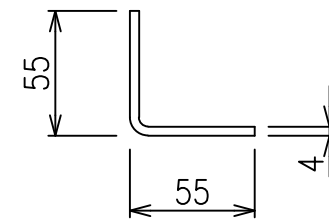
金網取付部 S=1/5



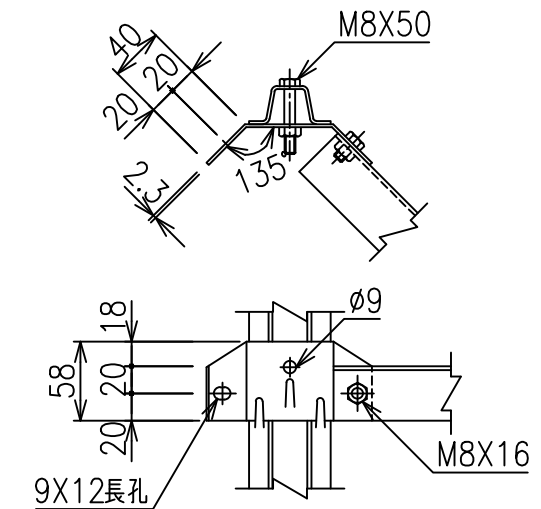
胴縁 S=1/6



端柱断面図 S=1/3



コーナー柱と胴縁取付部 S=1/5



*出力する用紙サイズにより、表示された縮尺とは異なる場合があります。