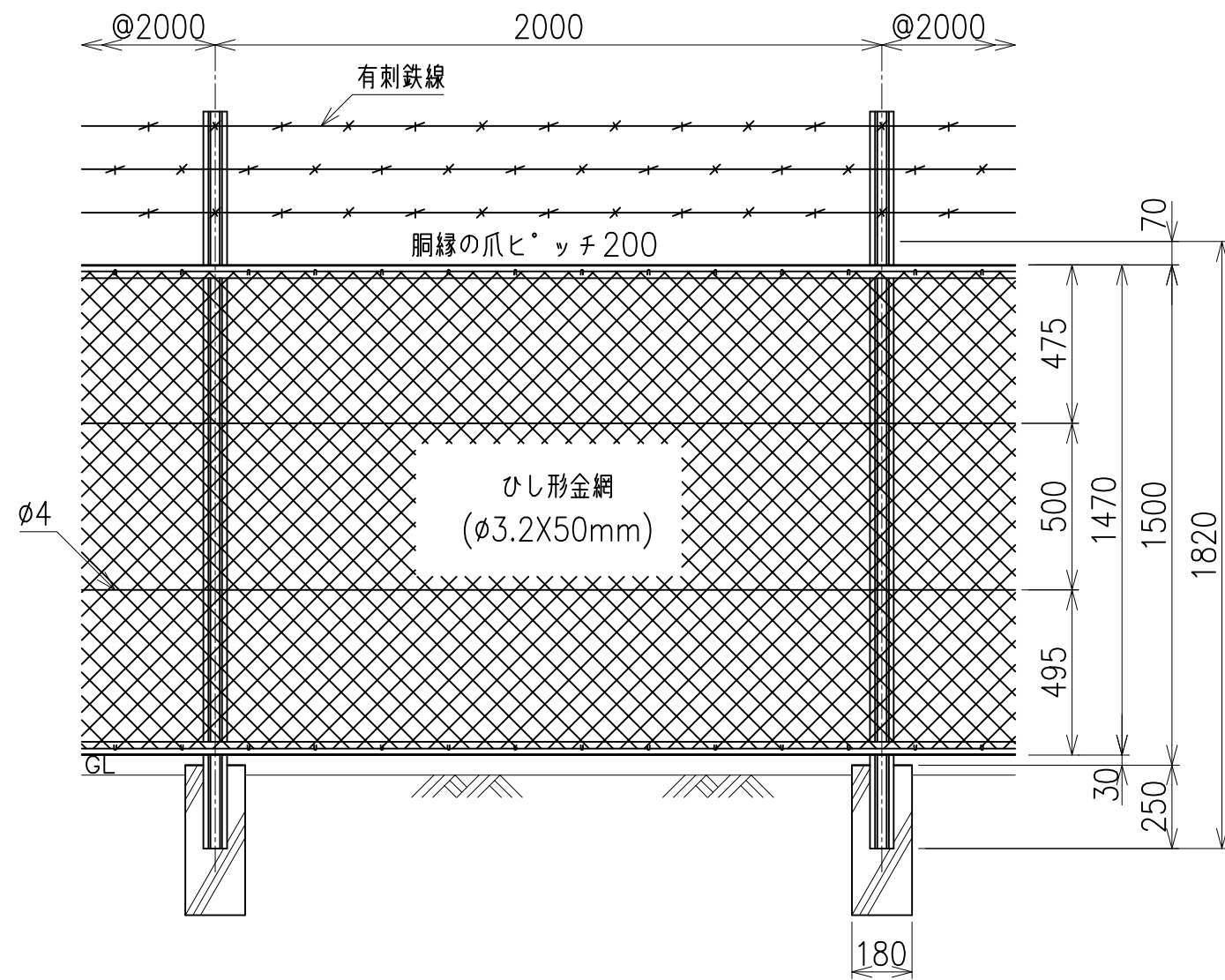
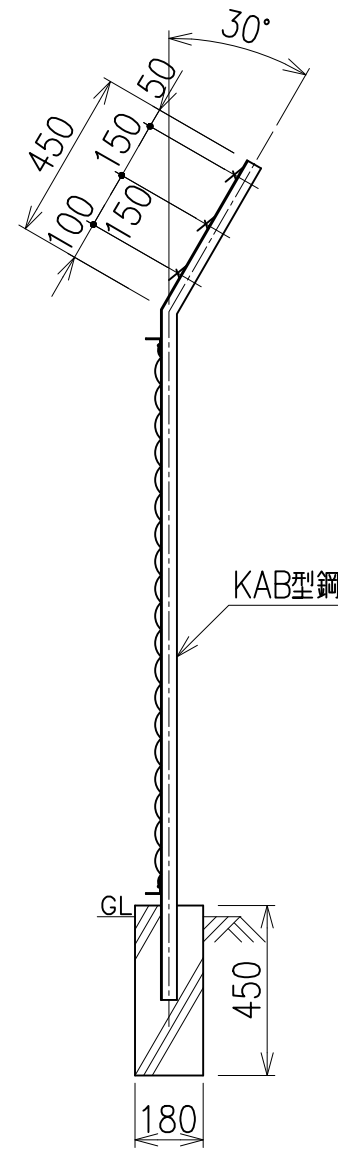


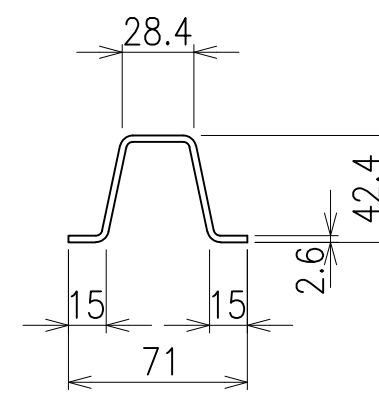
正面図 S=1/20



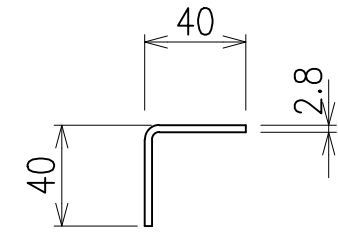
側面図 S=1/20



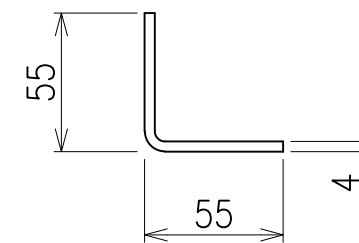
主柱 S=1/3



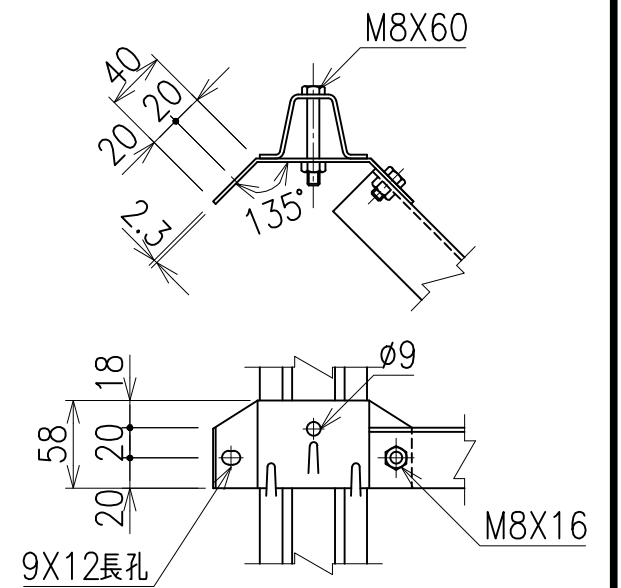
洞縁 S=1/3



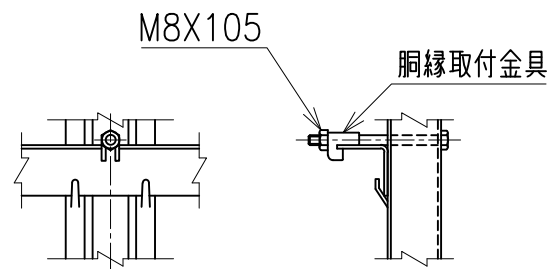
端柱断面図 S=1/3



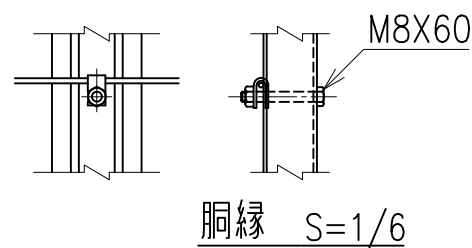
コーナー柱と洞縁取付部 S=1/5



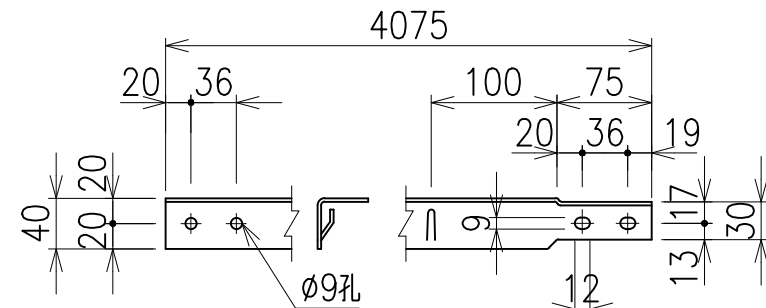
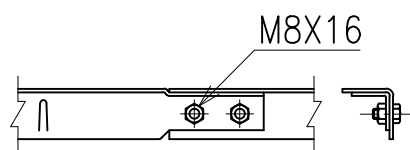
主柱洞縁取付部 S=1/6



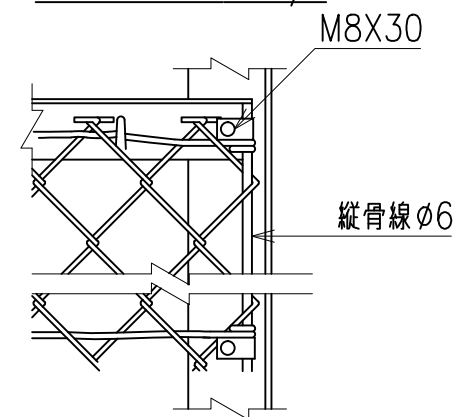
主柱骨線取付部 S=1/6



洞縁継手部 S=1/6



金網取付部 S=1/5



\*出力する用紙サイズにより、表示された縮尺とは異なる場合があります。