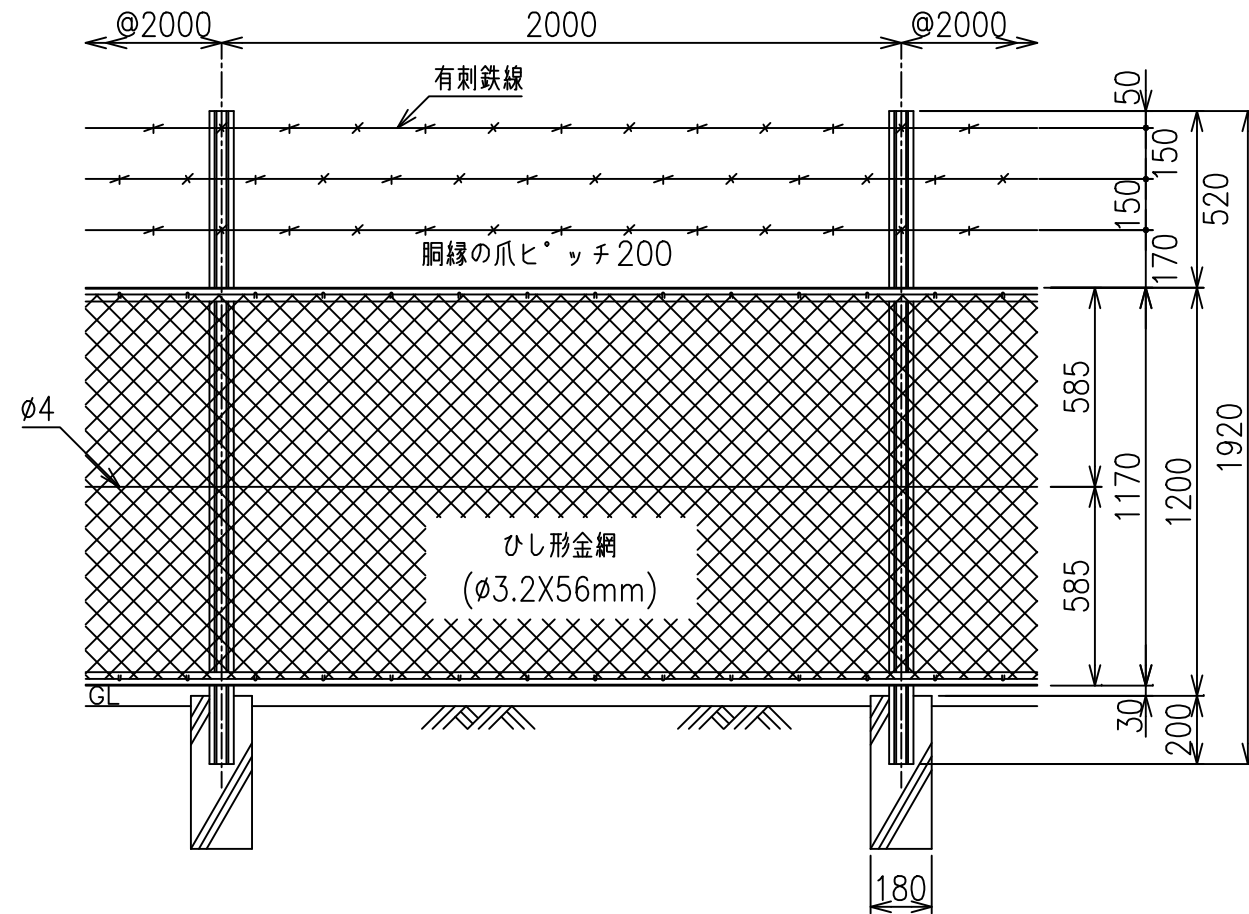
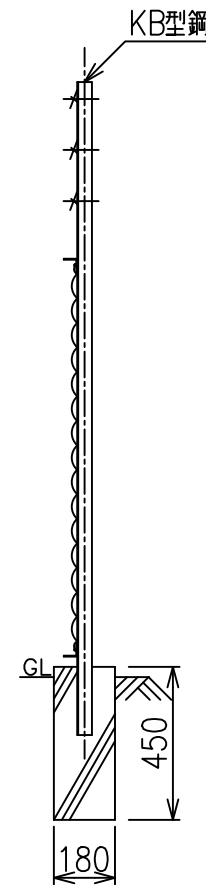


フェンス 組立図

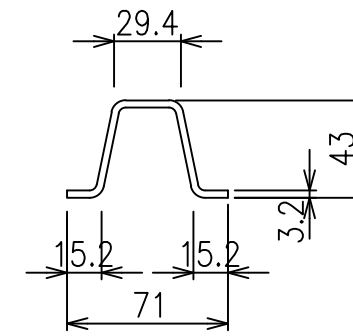
正面図 S=1/20



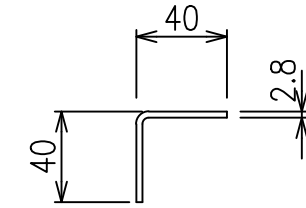
側面図 S=1/20



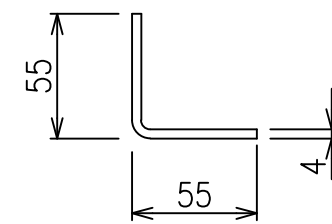
主柱 S=1/3



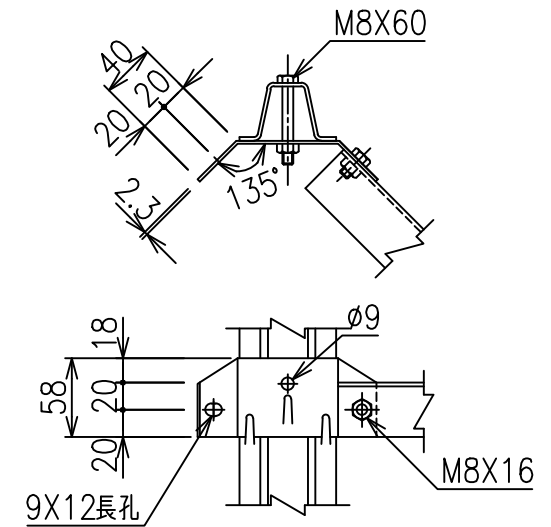
胴縁 S=1/3



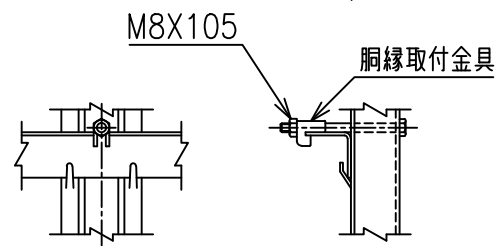
端柱断面図 S=1/3



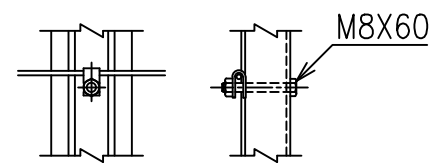
コーナー柱と胴縁取付部 S=1/5



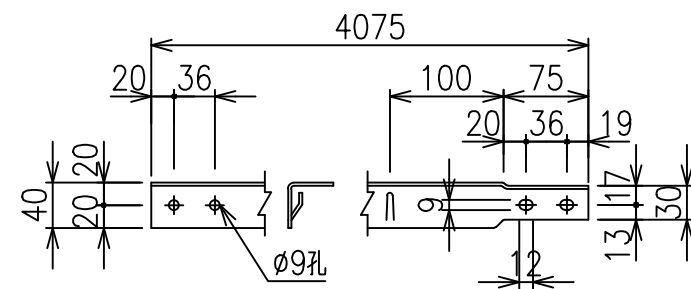
主柱胴縁取付部 S=1/6



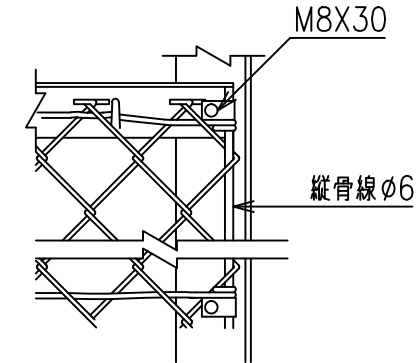
主柱骨線取付部 S=1/6



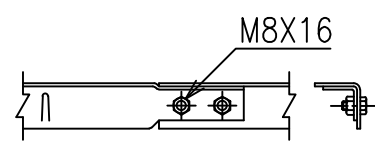
胴縁 S=1/6



金網取付部 S=1/5



胴縁継手部 S=1/6



\*出力する用紙サイズにより、表示された縮尺とは異なる場合があります。