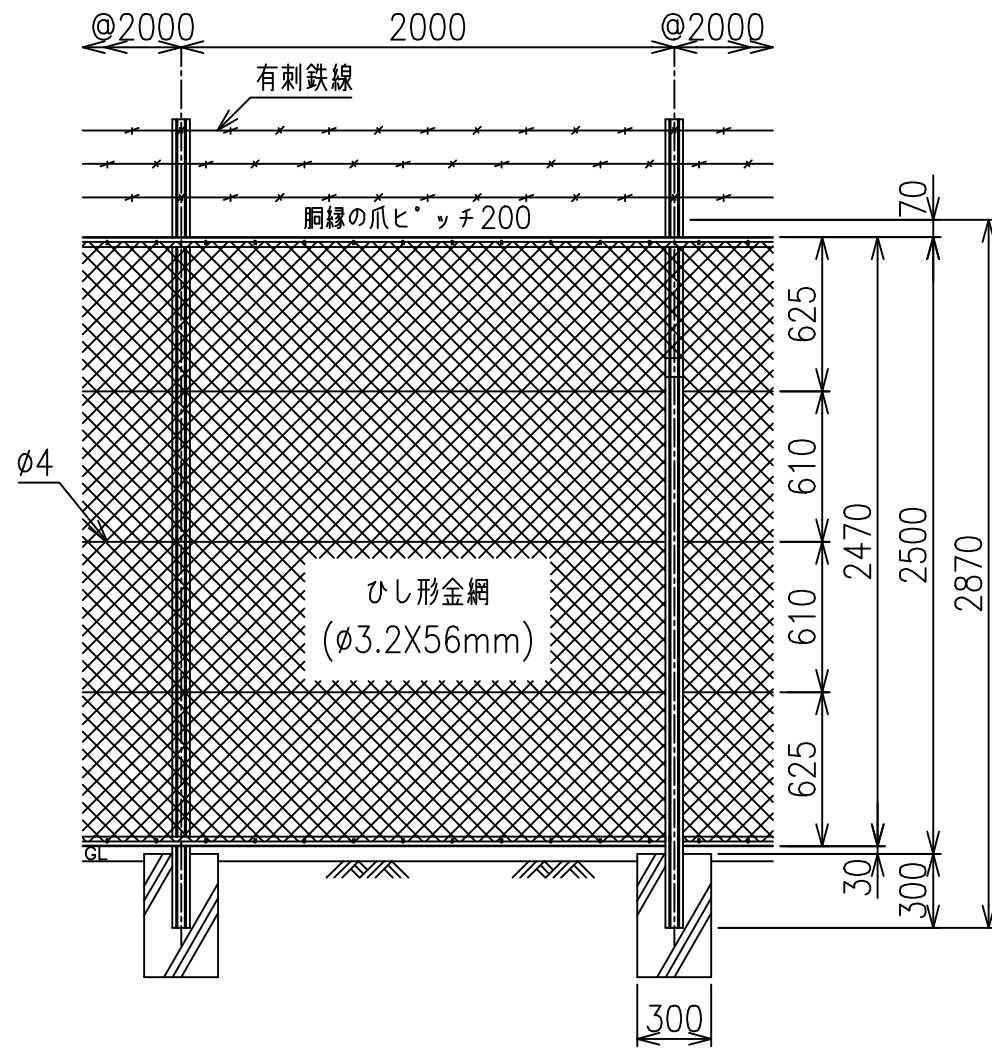
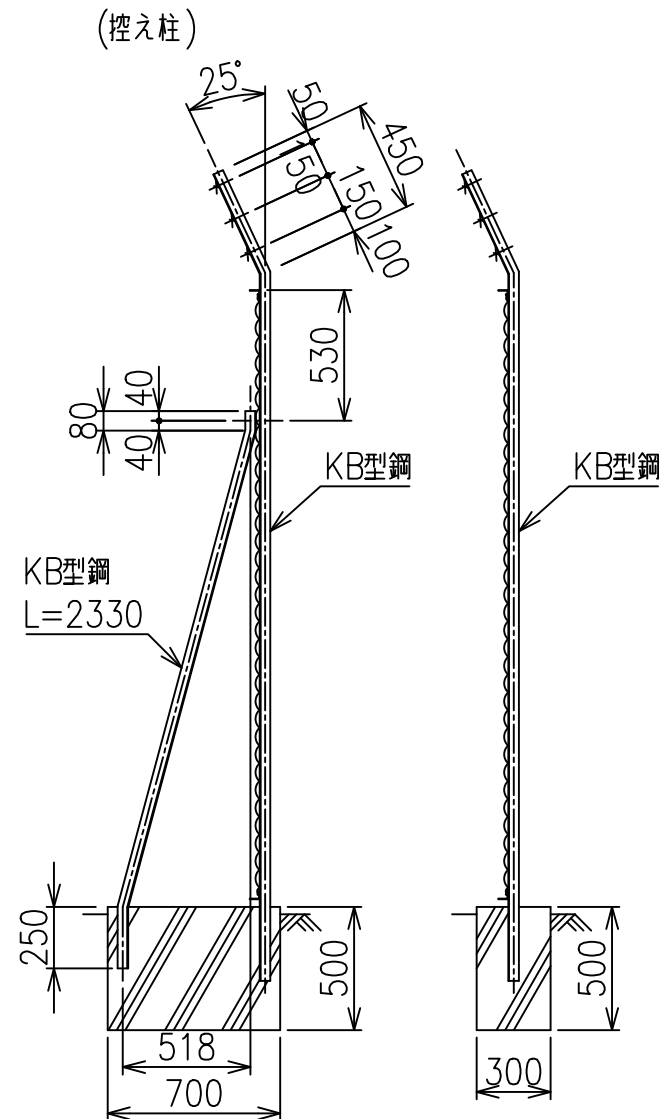


正面図 S=1/30

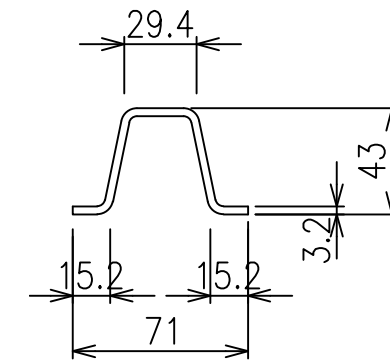


側面図 S=1/30

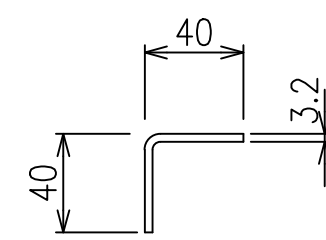


控付きの場合は、控柱は1本おきとする。

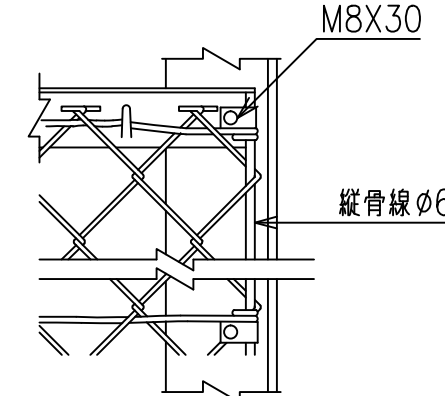
主柱 S=1/3



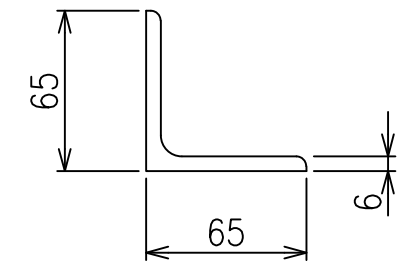
網縁 S=1/3



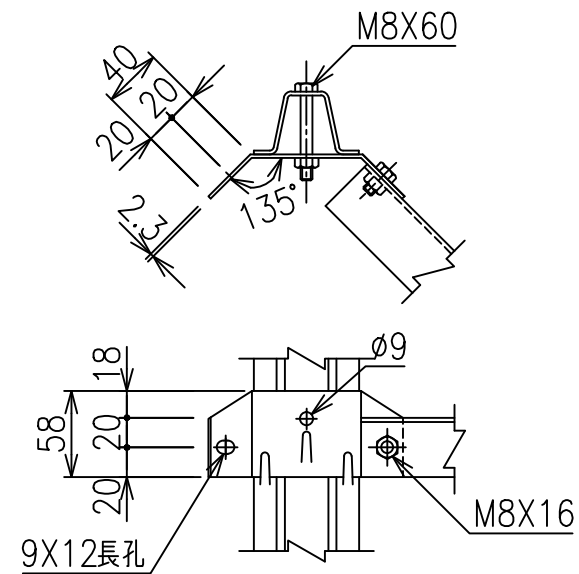
金網取付部 S=1/5



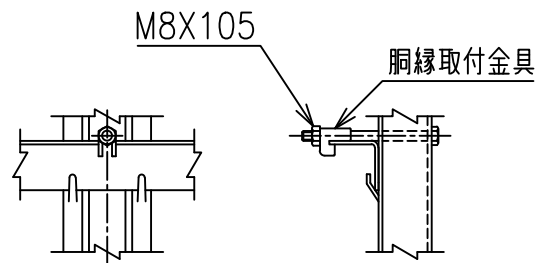
端柱断面図 S=1/3



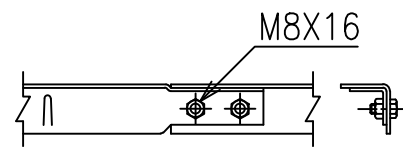
コーナー柱と網縁取付部 S=1/5



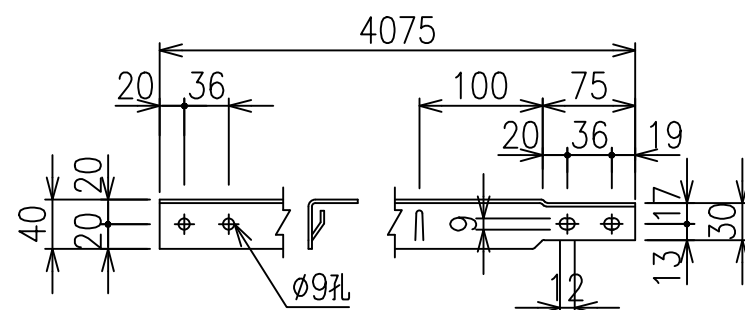
主柱網縁取付部 S=1/6



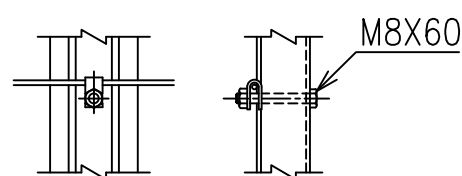
網縁継手部 S=1/6



網縁 S=1/6



主柱骨線取付部 S=1/6



*出力する用紙サイズにより、表示された縮尺とは異なる場合があります。