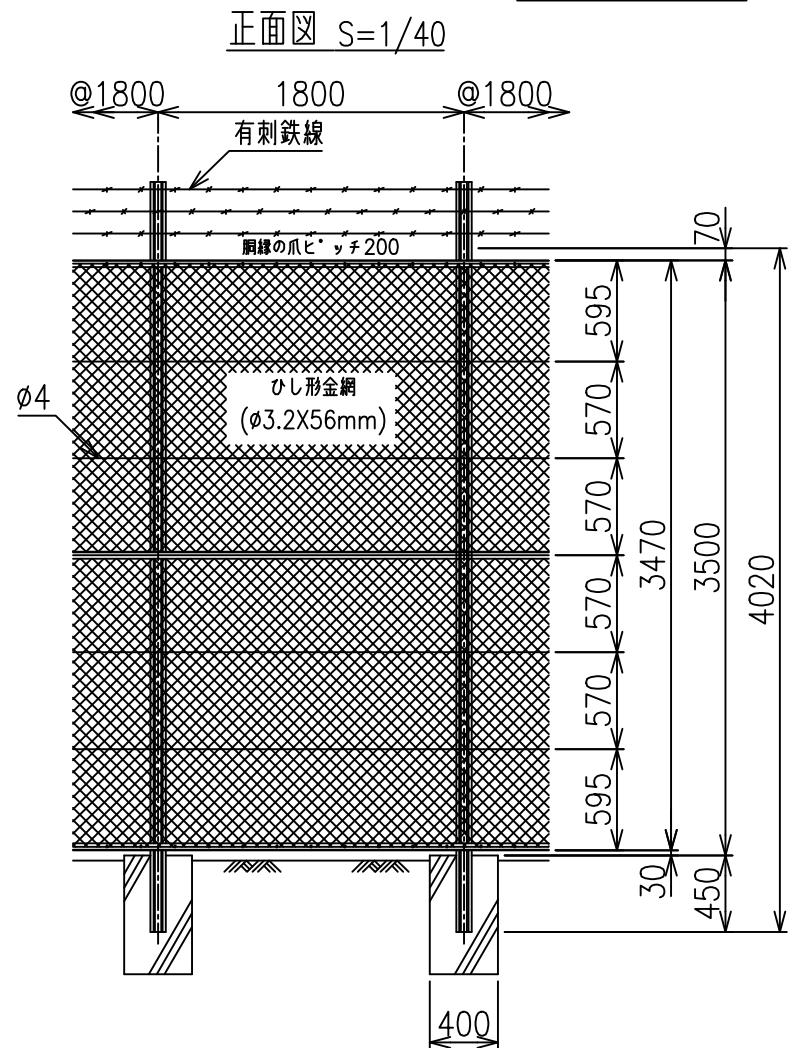
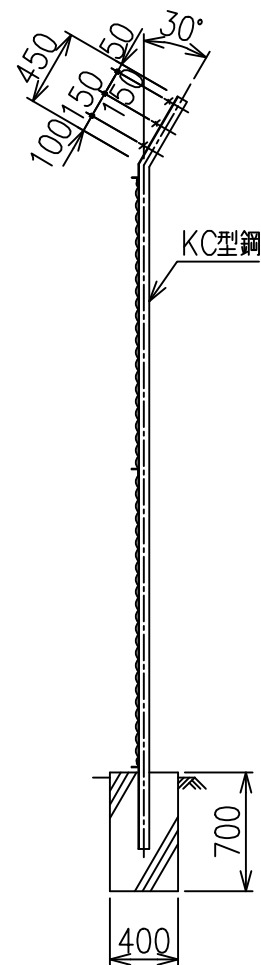


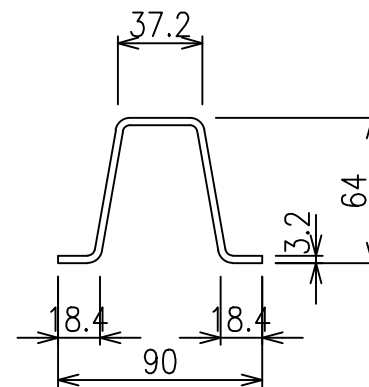
フェンス 組立図



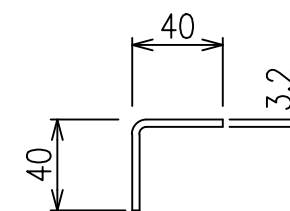
側面図 S=1/40



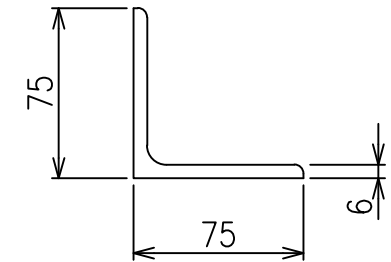
主柱 S=1/3



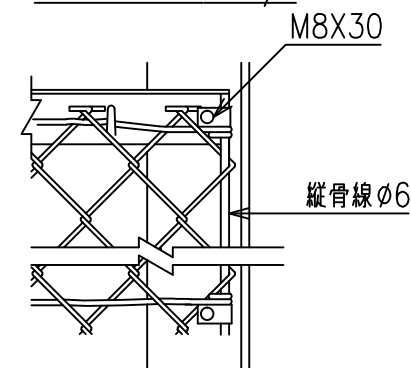
胴縁 S=1/3



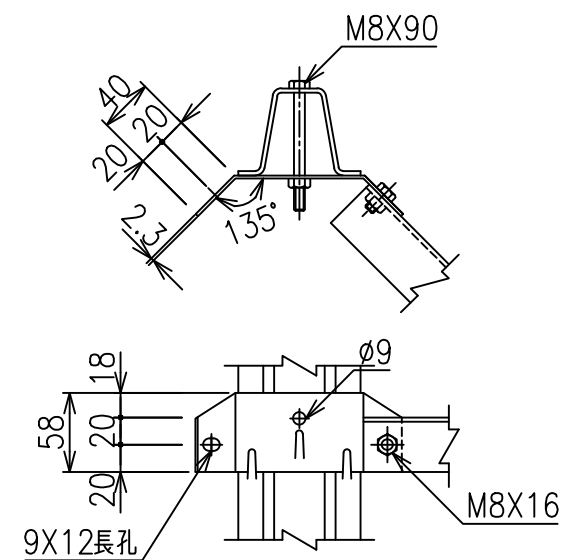
端柱断面図 S=1/3



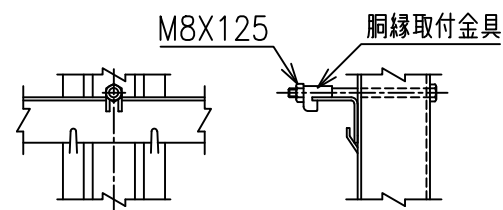
金網取付部 S=1/5



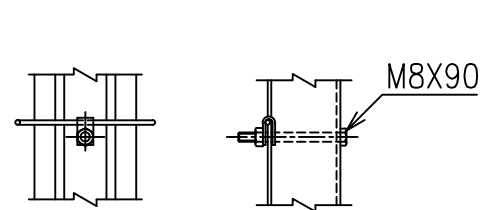
コーナー柱と胴縁取付部 S=1/5



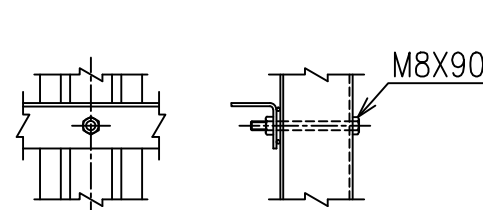
主柱胴縁取付部 S=1/6



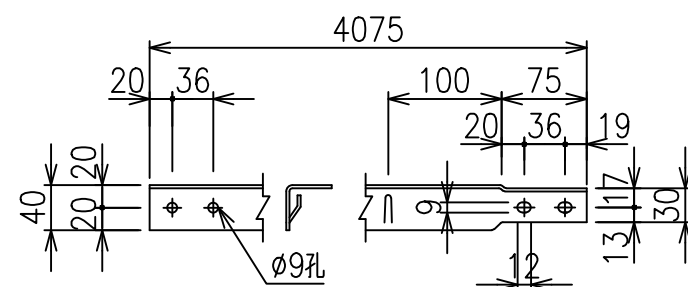
主柱骨線取付部 S=1/6



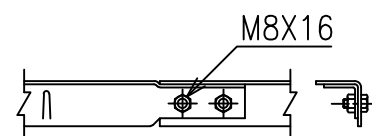
中間胴縁取付部 S=1/6



胴縁 S=1/6



胴縁継手部 S=1/6



\*出力する用紙サイズにより、表示された縮尺とは異なる場合があります。