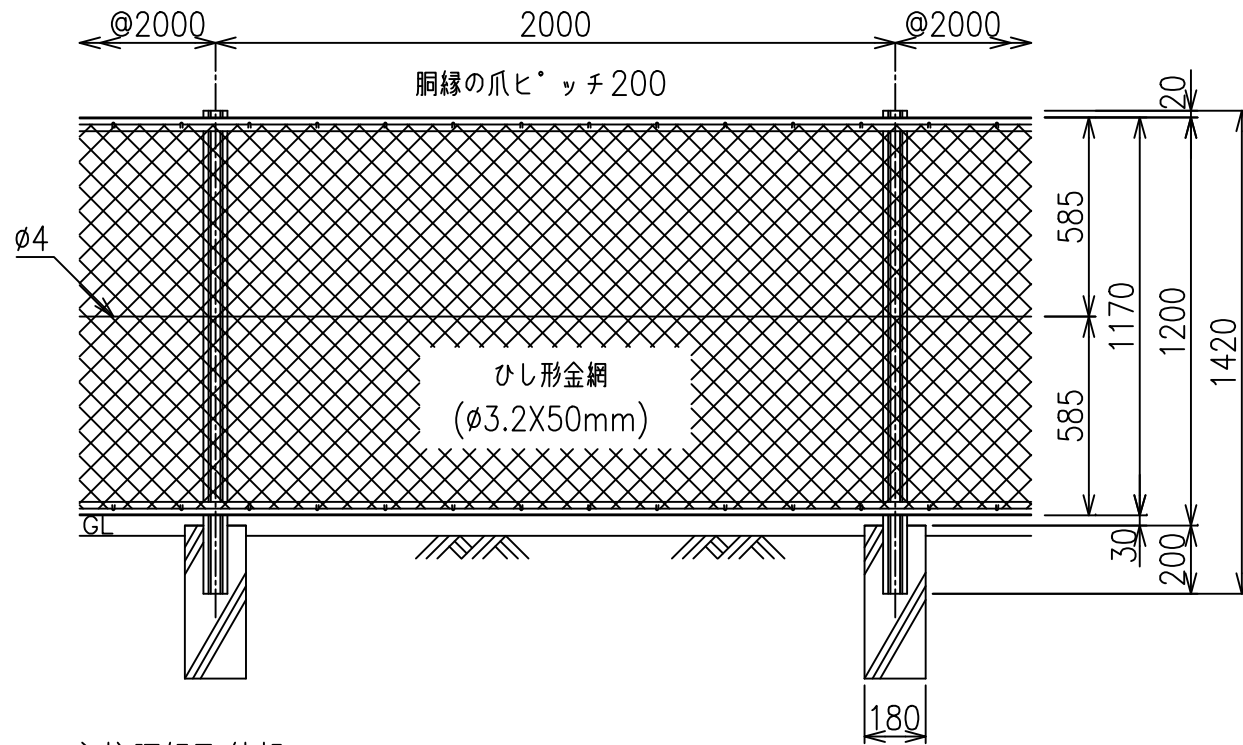
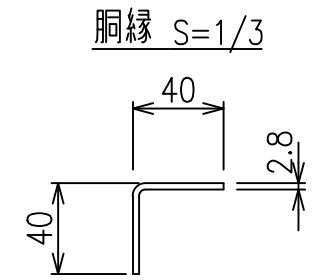
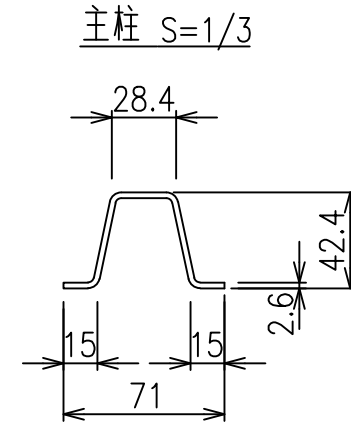
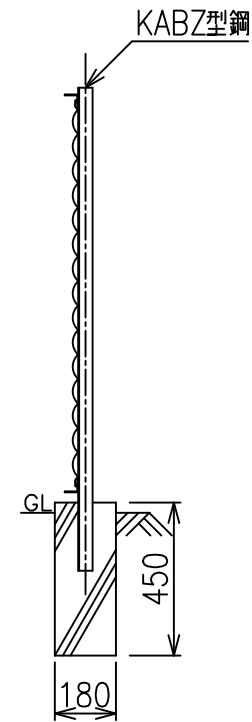


フェンス 組立図

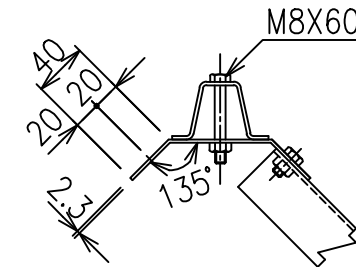
正面図 S=1/20



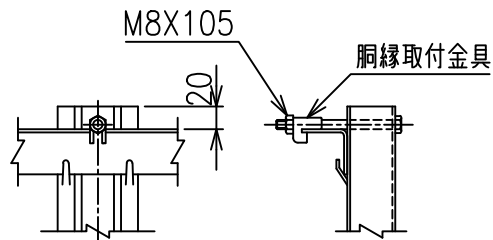
側面図 S=1/20



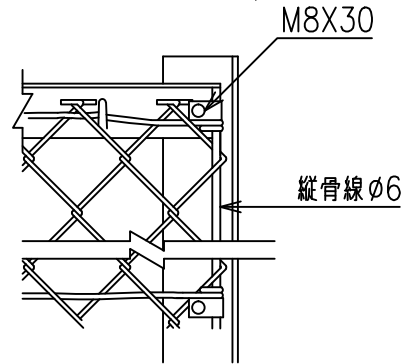
コーナー柱と網縁取付部 S=1/5



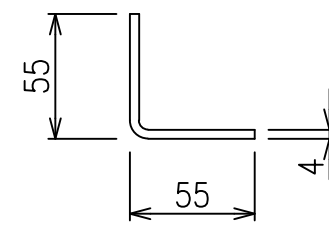
主柱網縁取付部 S=1/6



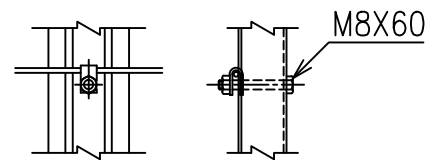
金網取付部 S=1/5



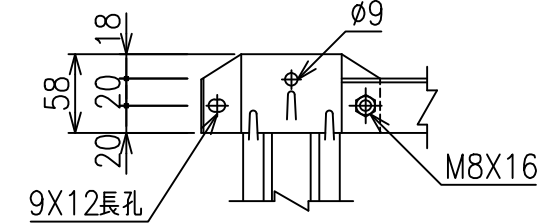
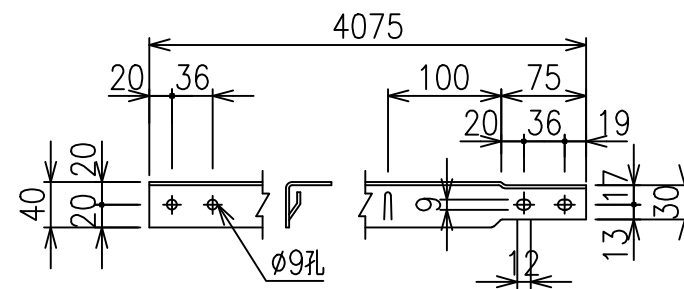
端柱断面図 S=1/3



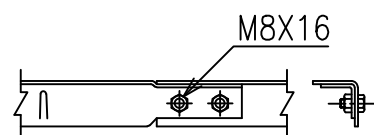
主柱骨線取付部 S=1/6



網縁 S=1/6



網縁継手部 S=1/6



\*出力する用紙サイズにより、表示された縮尺とは異なる場合があります。