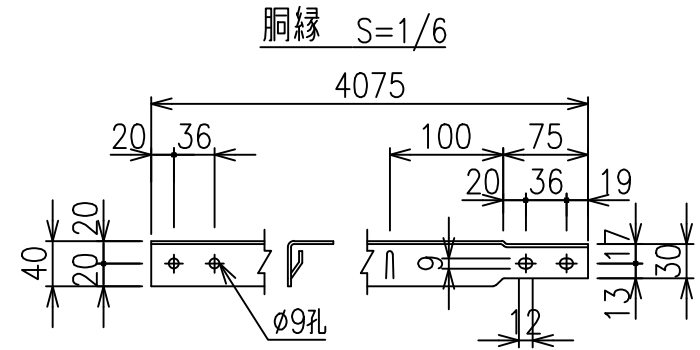
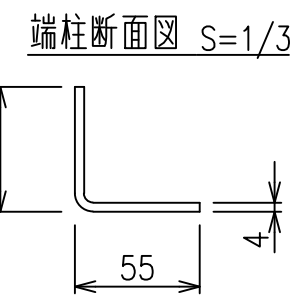
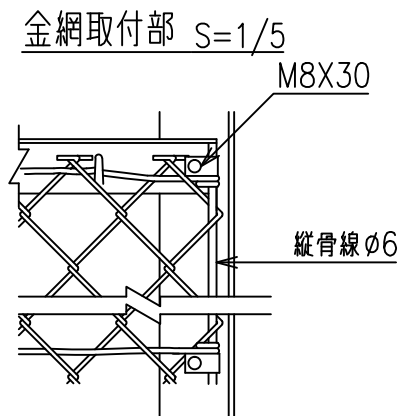
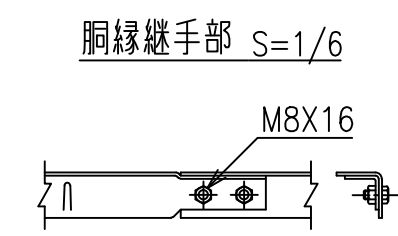
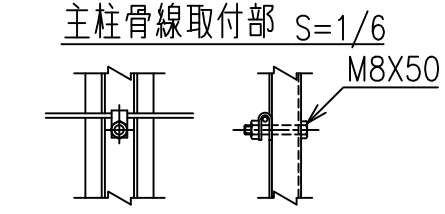
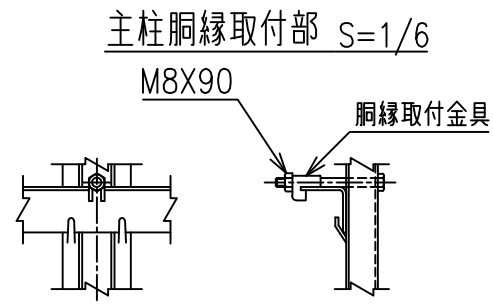
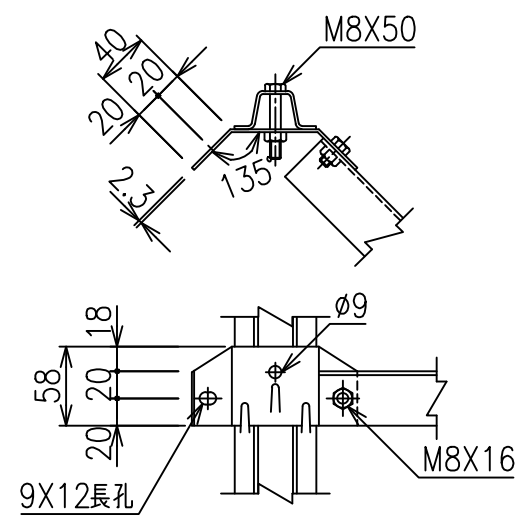


コーナー柱と胴縁取付部 S=1/5



*出力する用紙サイズにより、表示された縮尺とは異なる場合があります。