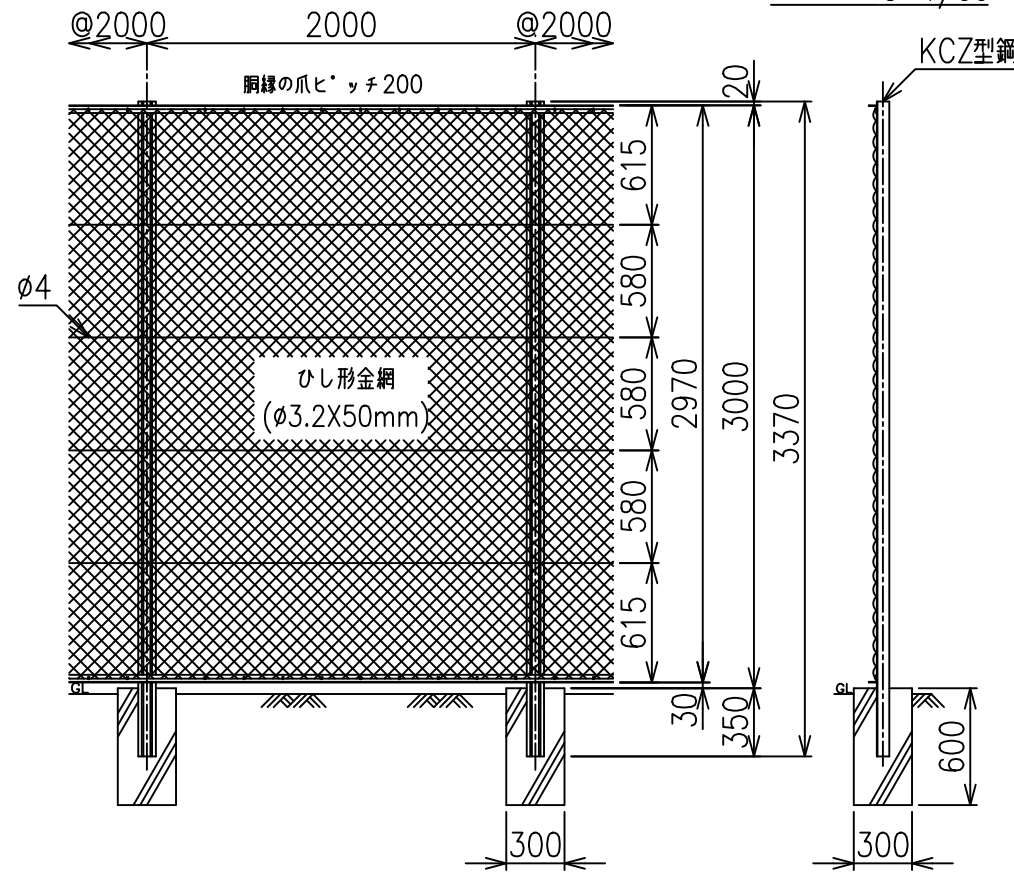


フェンス 組立図

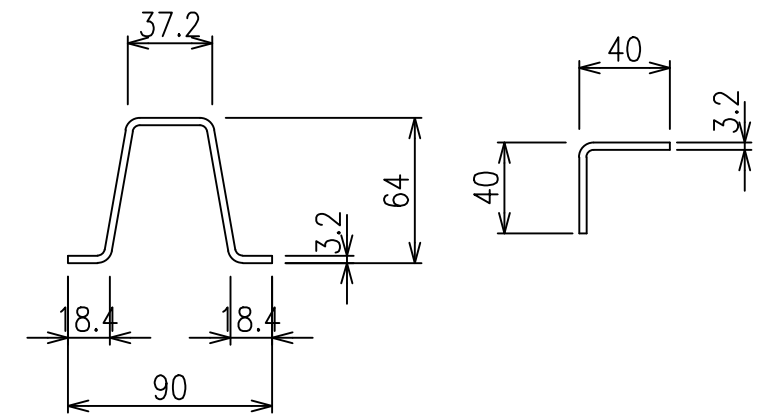
正面図 S=1/35

側面図 S=1/35



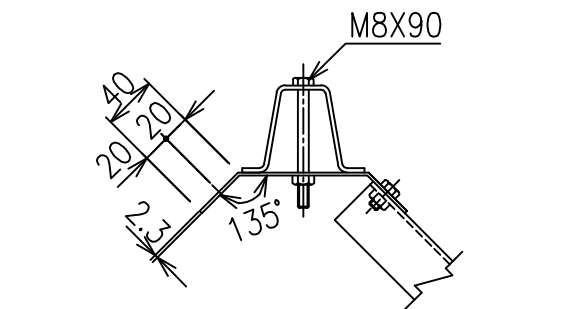
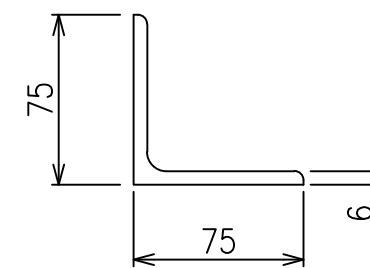
主柱 S=1/3

胴縁 S=1/3



端柱断面図 S=1/3

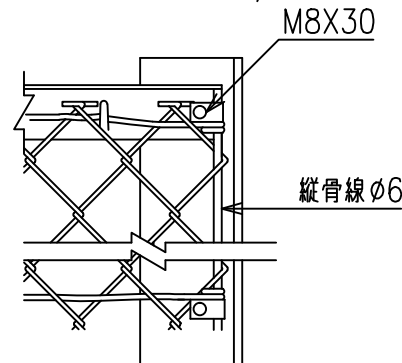
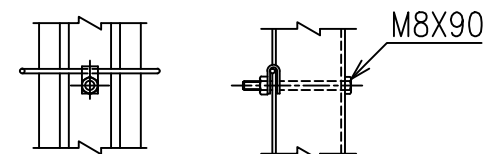
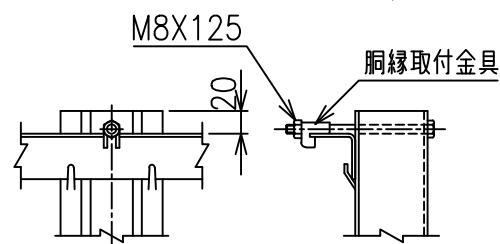
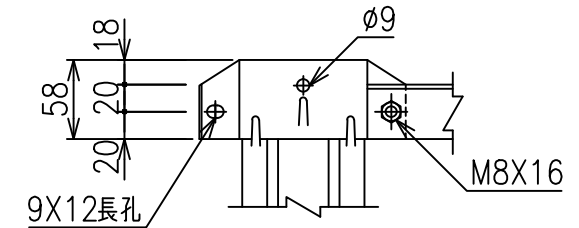
コーナー柱と胴縁取付部 S=1/5



主柱胴縁取付部 S=1/6

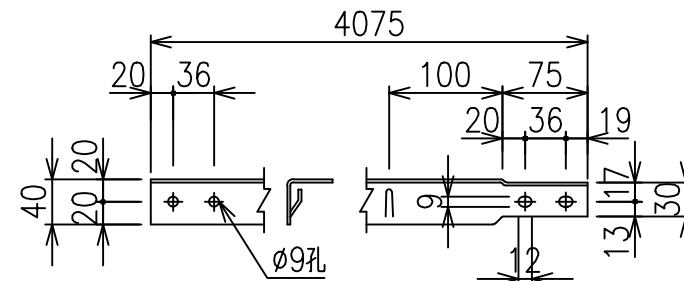
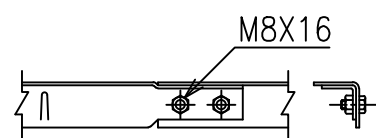
主柱骨線取付部 S=1/6

金網取付部 S=1/5



胴縁継手部 S=1/6

胴縁 S=1/6



\*出力する用紙サイズにより、表示された縮尺とは異なる場合があります。