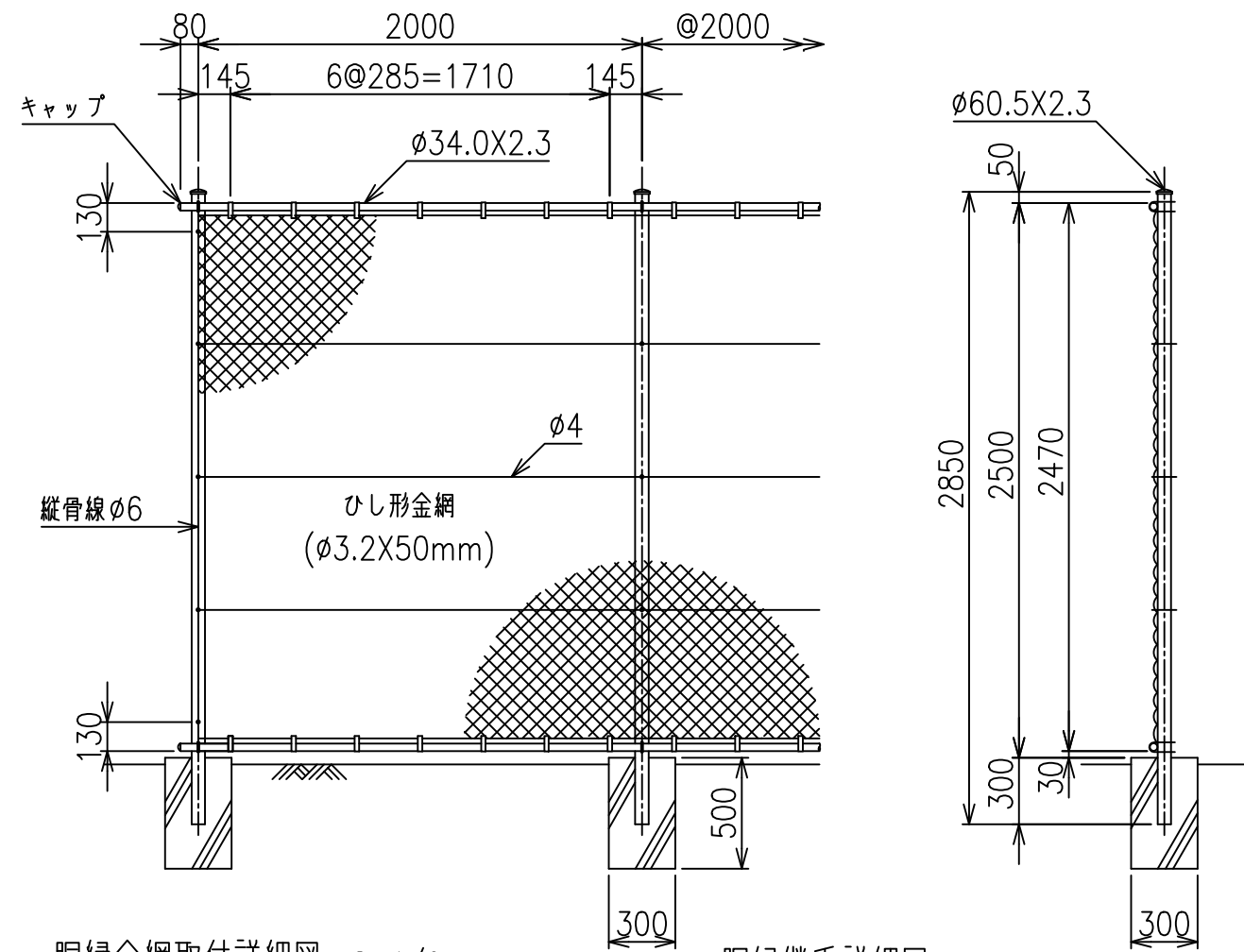
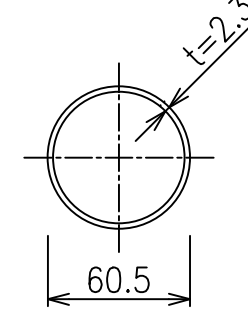


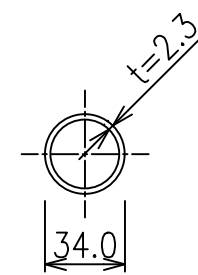
組立図 S=1/30



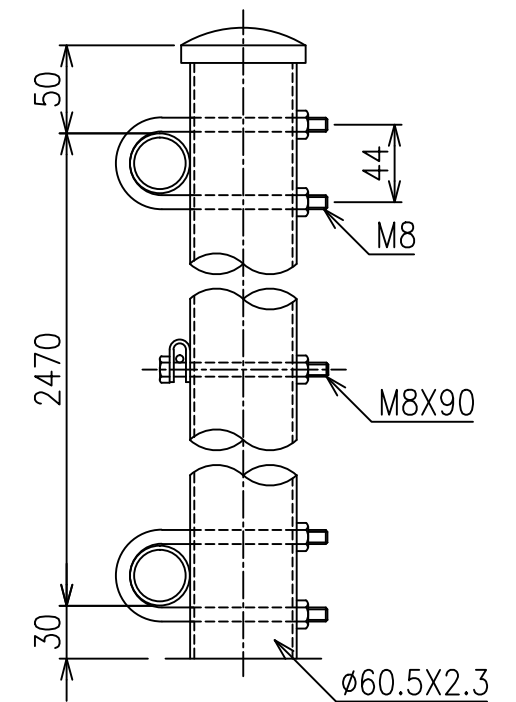
主柱 S=1/3



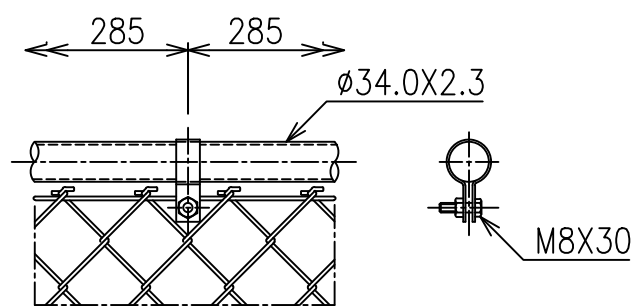
胴縁 S=1/3



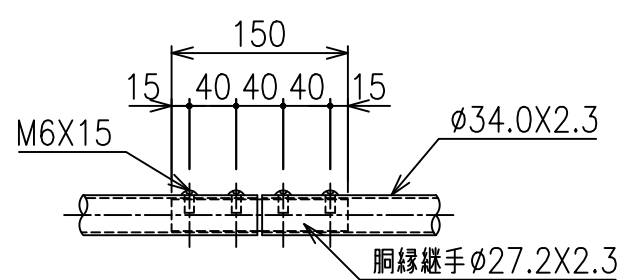
胴縁骨線取付詳細図 S=1/4



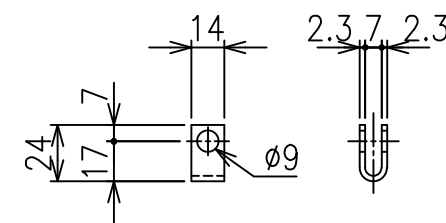
胴縁金網取付詳細図 S=1/6



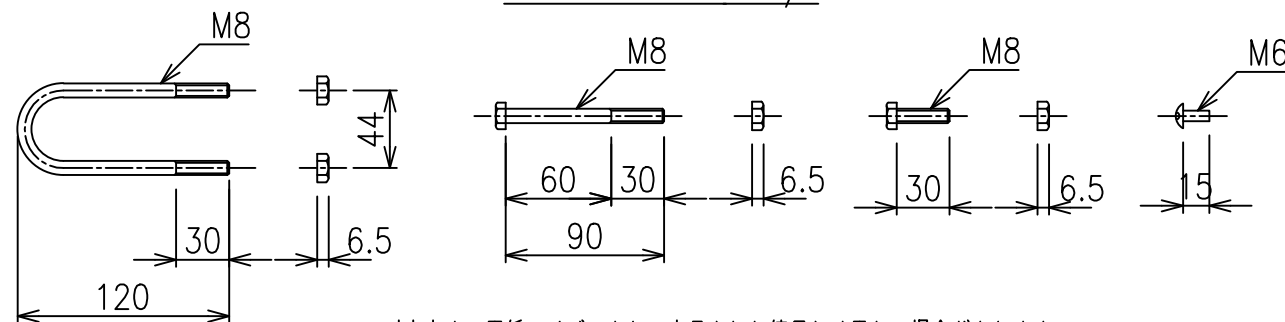
胴縁継手詳細図 S=1/6



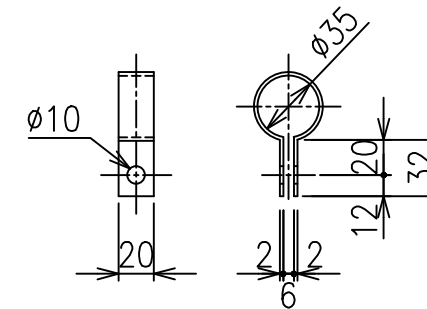
骨線取付金具 S=1/3



ボルトナット S=1/4



金網取付金具 S=1/4



\*出力する用紙サイズにより、表示された縮尺とは異なる場合があります。