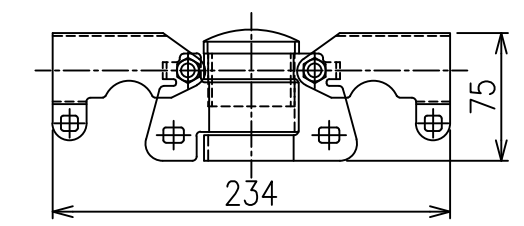
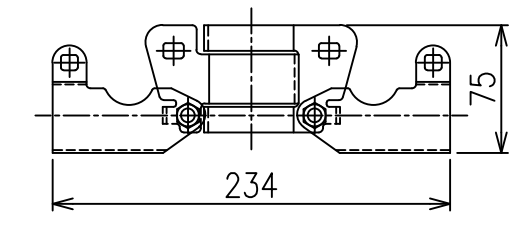


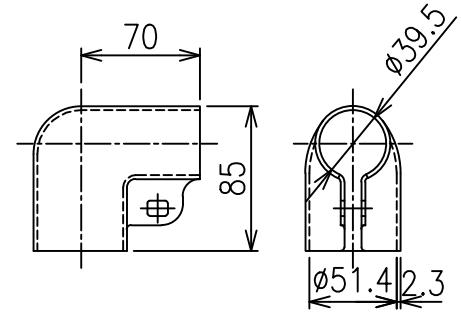
コーナー・傾斜上部ジョイント S=1/4



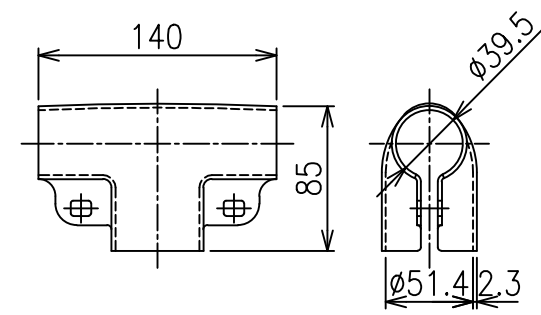
コーナー・傾斜下部ジョイント S=1/4



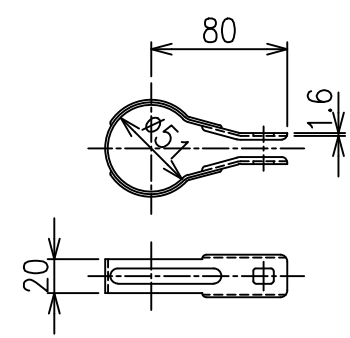
端末上部ジョイント S=1/4



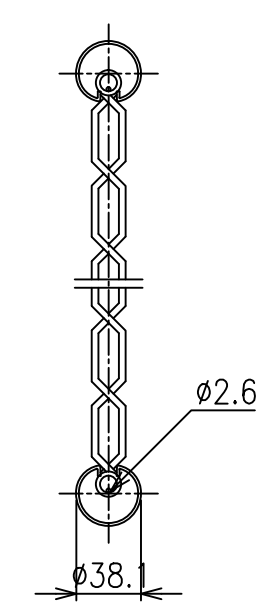
中間上部ジョイント S=1/4



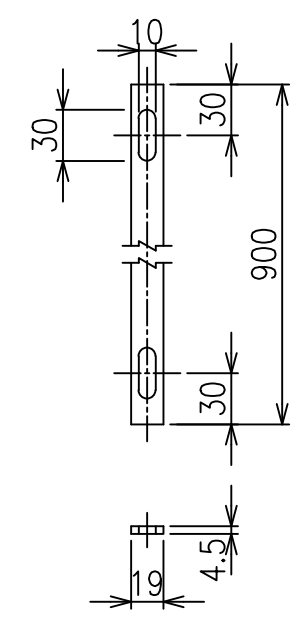
端バンド S=1/4



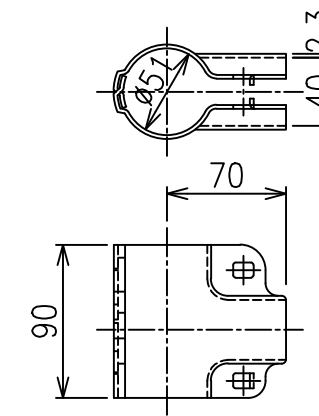
金網取付断面図 S=1/4



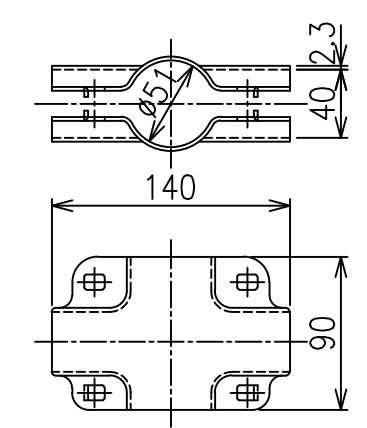
ストッパー S=1/4



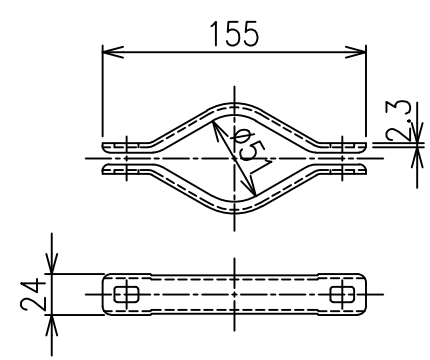
端末下部ジョイント S=1/4



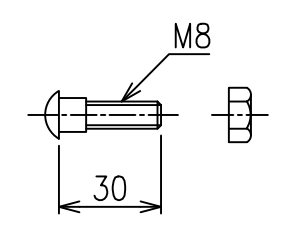
中間下部ジョイント S=1/4



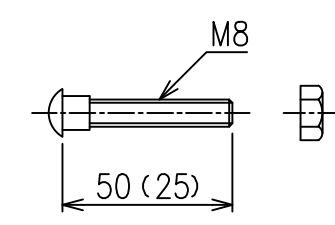
中間バンド S=1/4



ボルトナット S=1/2



ボルトナット S=1/2 (コーナー用)



*出力する用紙サイズにより、表示された縮尺とは異なる場合があります。