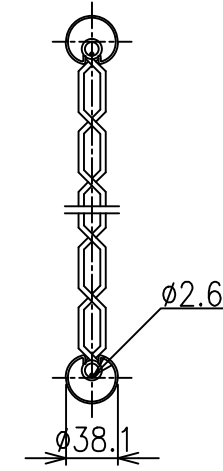
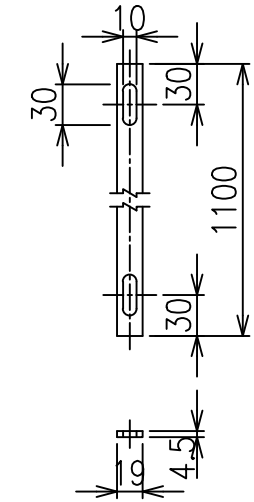


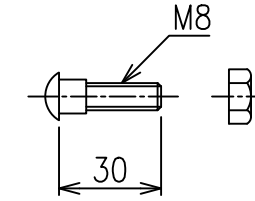
金網取付断面図 S=1/5



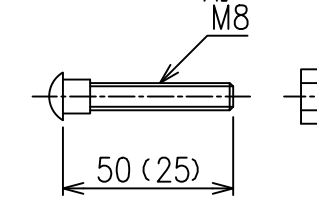
ストッパー S=1/5



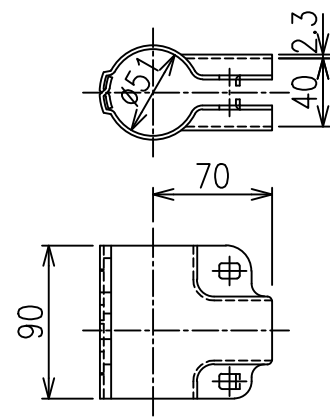
ボルトナット S=1/2



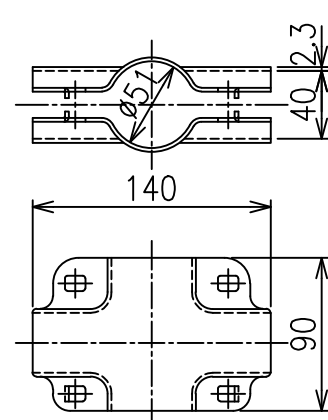
ボルトナット S=1/2 (コーナー用)



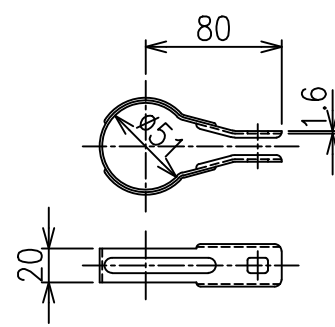
端末ジョイント S=1/4



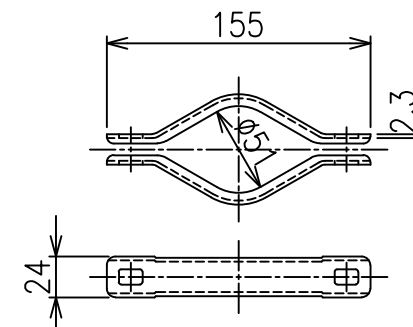
中間ジョイント S=1/4



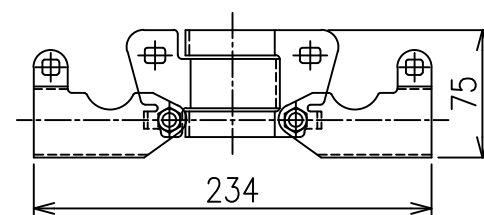
端バンド S=1/4



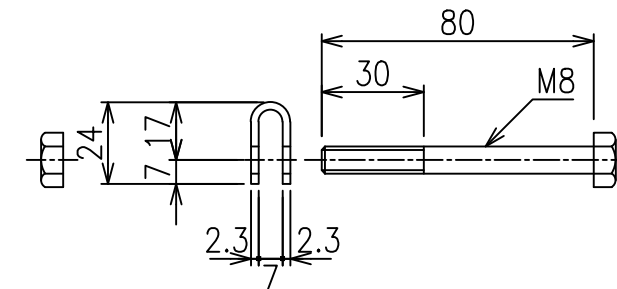
中間バンド S=1/4



コーナー・傾斜ジョイント S=1/4



有刺鉄線取付ボルトナット S=1/2



*出力する用紙サイズにより、表示された縮尺とは異なる場合があります。