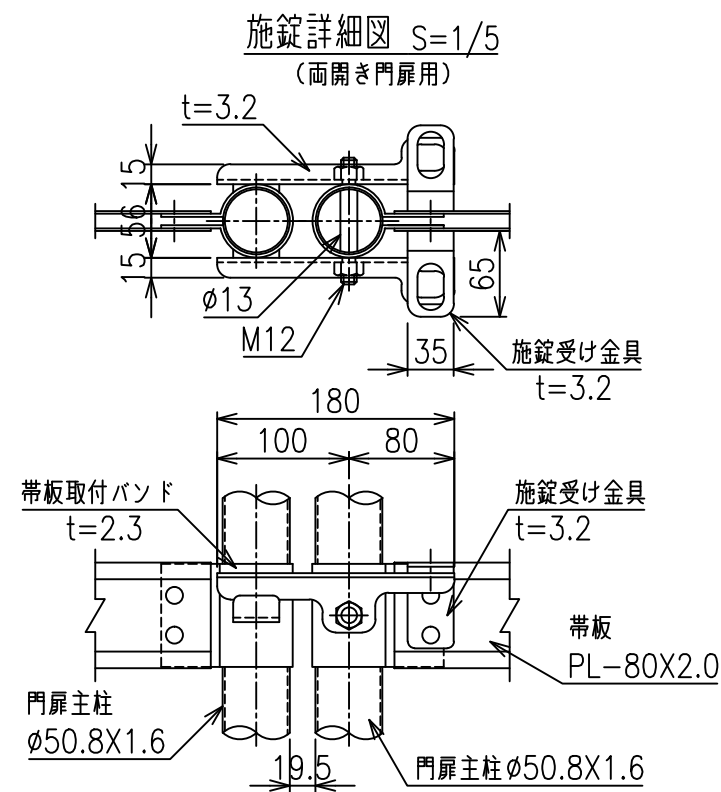
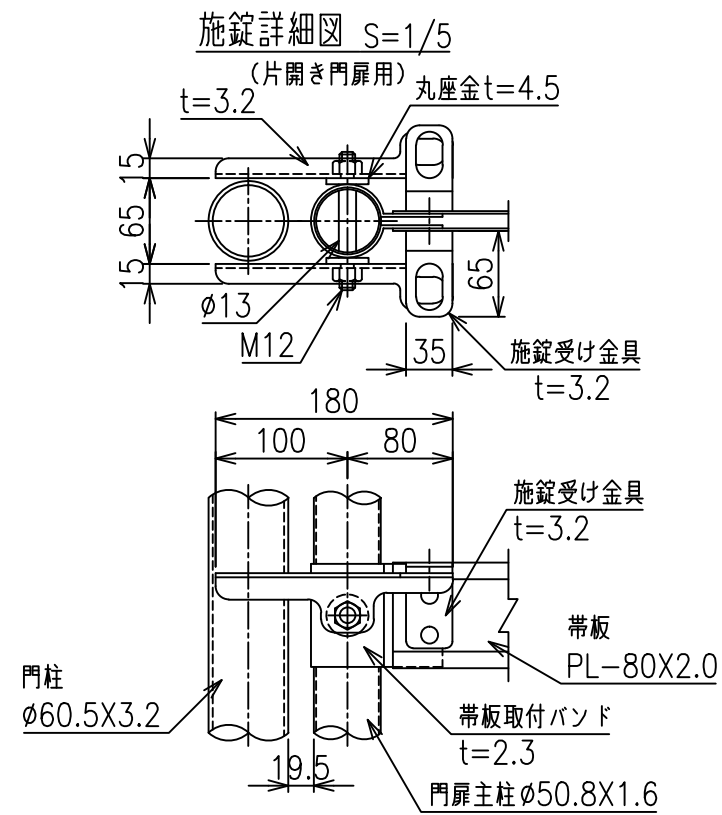
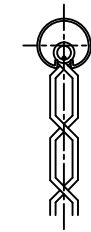


金網取付断面図 S=1/5



\*出力する用紙サイズにより、表示された縮尺とは異なる場合があります。