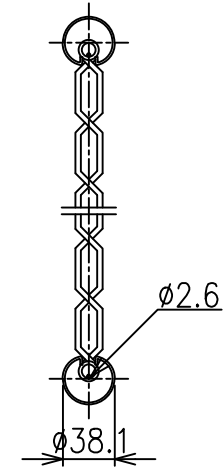
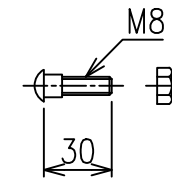


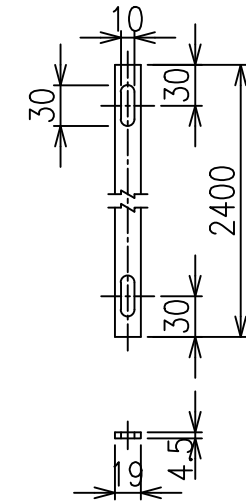
金網取付断面図 S=1/5



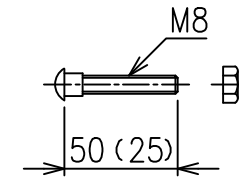
ボルトナット S=1/3



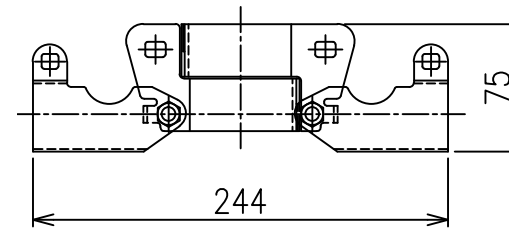
ストッパー S=1/5



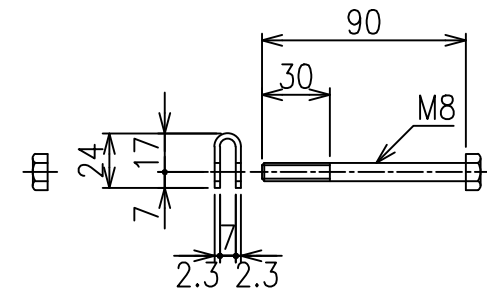
ボルトナット S=1/3 (コーナー用)



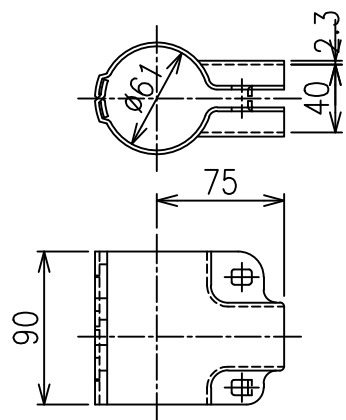
コーナー・傾斜ジョイント S=1/4



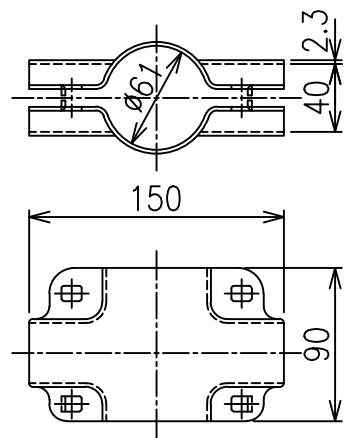
有刺鉄線取付ボルトナット S=1/3



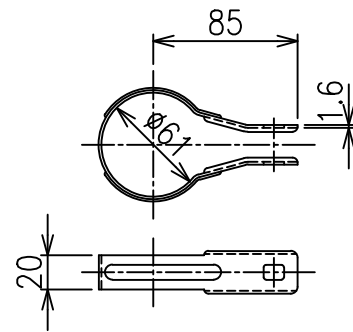
端末ジョイント S=1/4



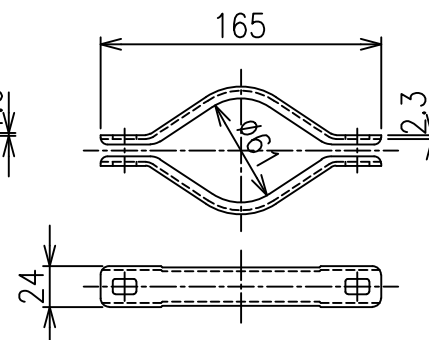
中間ジョイント S=1/4



端バンド S=1/4



中間バンド S=1/4



*出力する用紙サイズにより、表示された縮尺とは異なる場合があります。