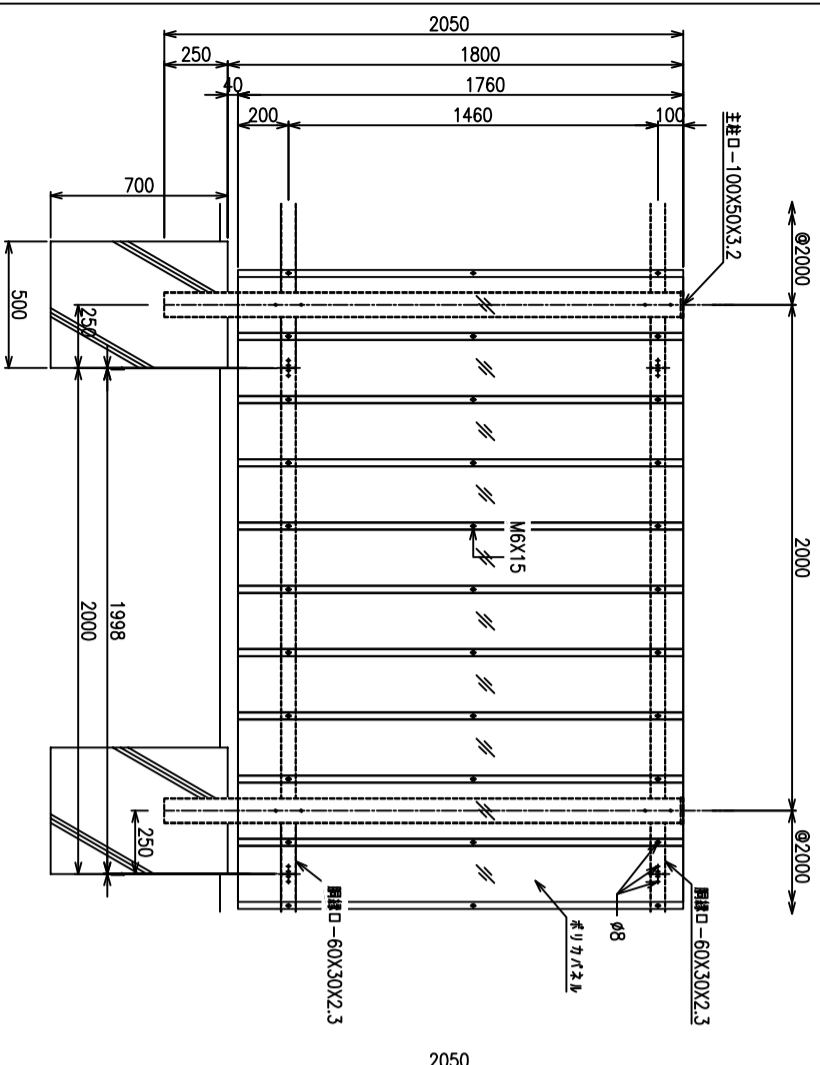
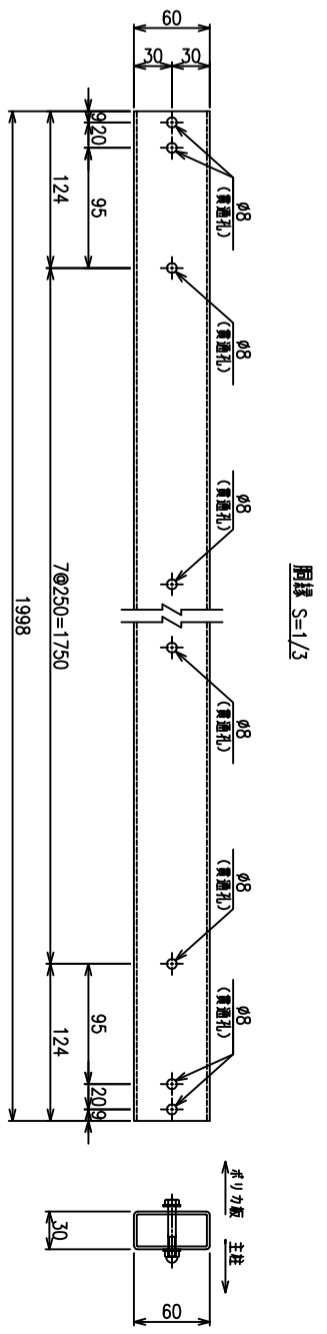


平面図 S=1/15

正面図 S=1/15



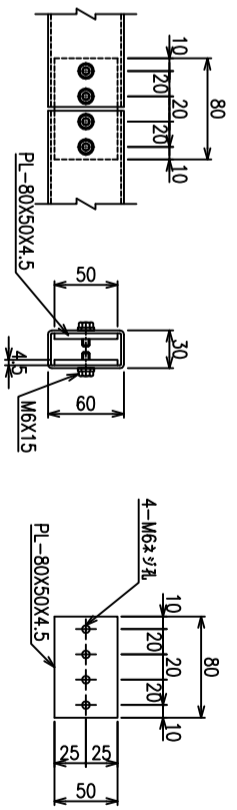
側面図 S=1/15



図線 S=1/3

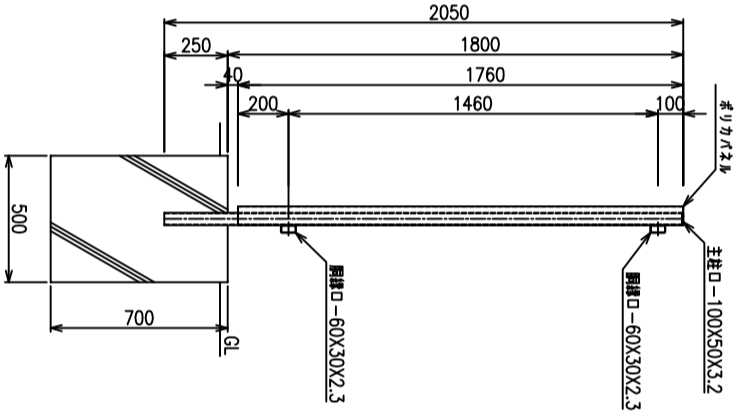
図線継手部 S=1/3

図線板詳細図 S=1/3



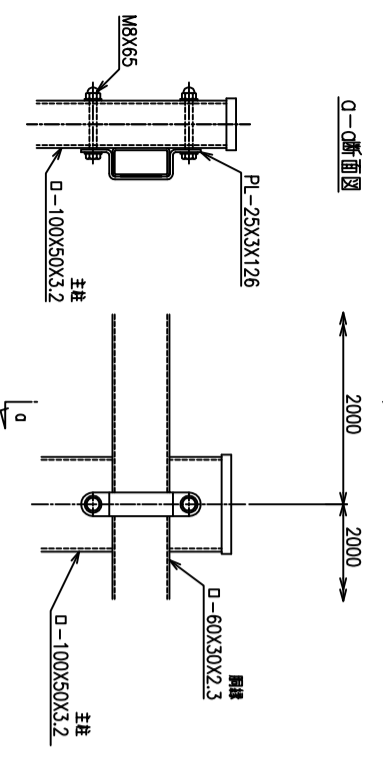
図線押入金具 S=1/2

ボルト・ナット S=1/2

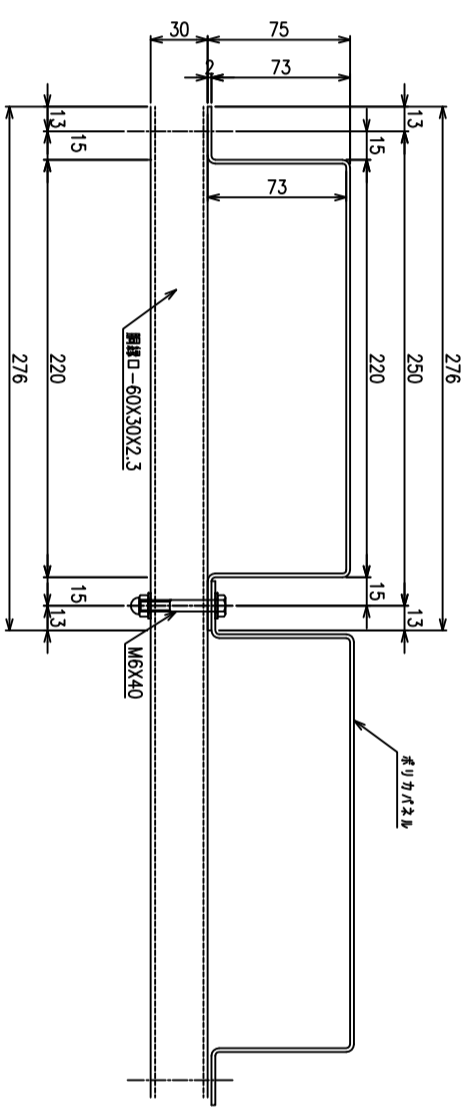


主柱副柱取付部 S=1/4

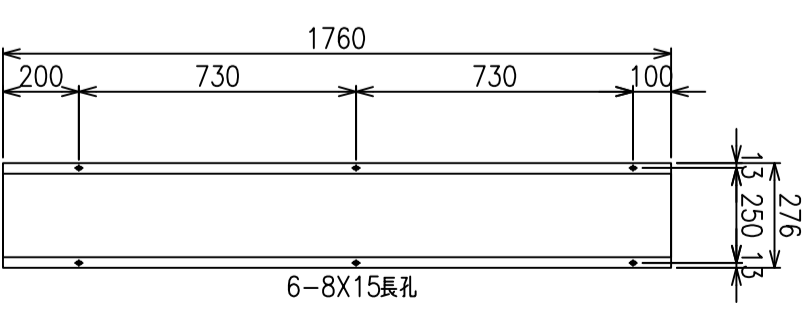
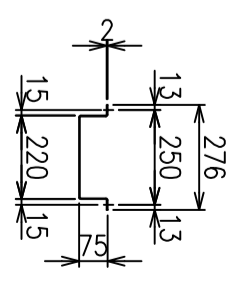
ボリカ加工品 S=1/2



O-断面図



ボリカパネル S=1/10



6-8X15長孔

*出力する用紙サイズにより、表示された縮尺とは異なる場合があります。