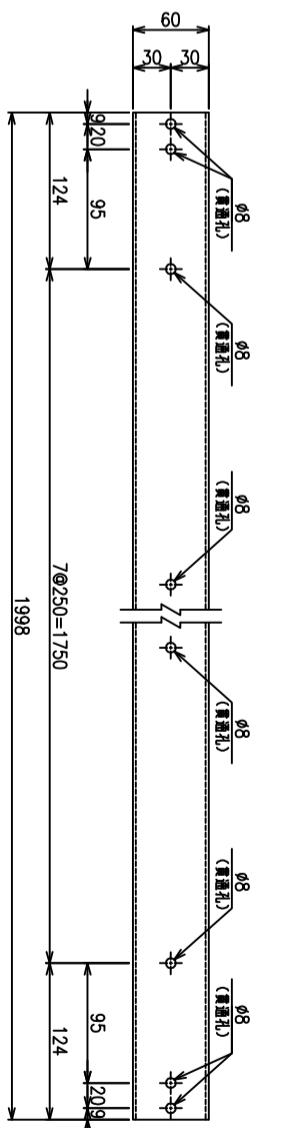


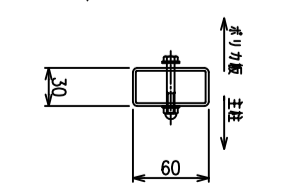
平面図 S=1/15



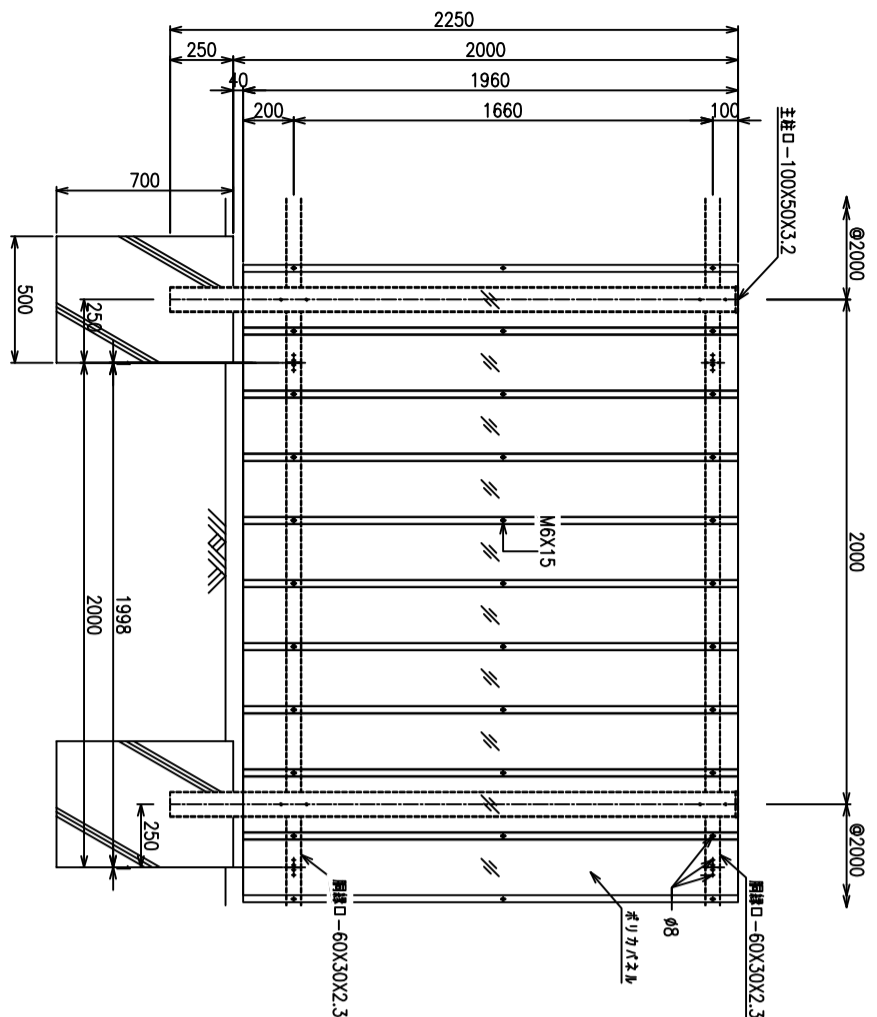
正面図 S=1/15



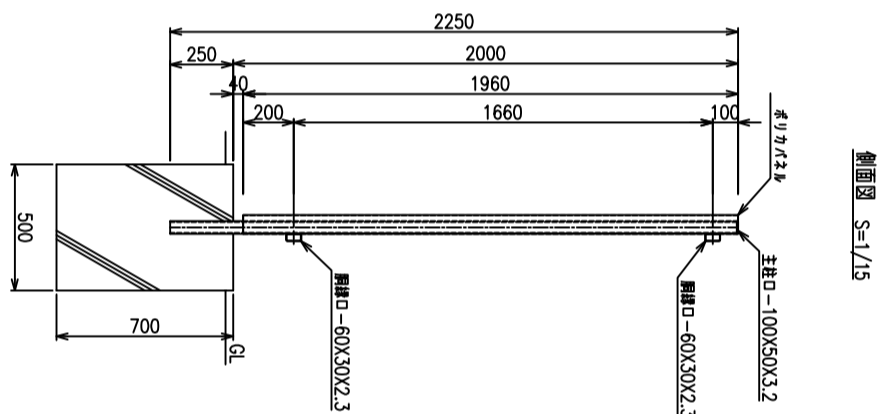
主柱 S=1/3



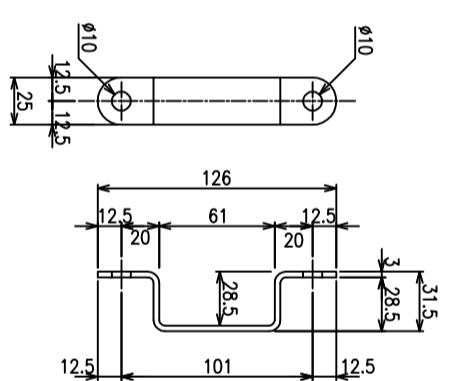
横柱 S=1/3



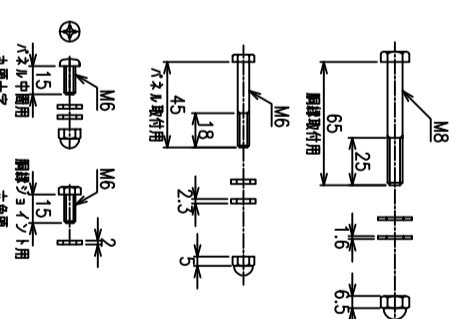
側面図 S=1/15



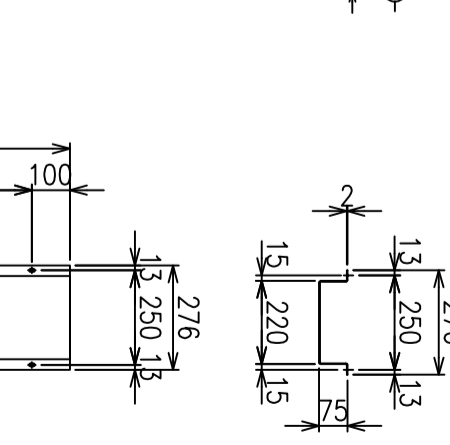
横柱 S=1/15



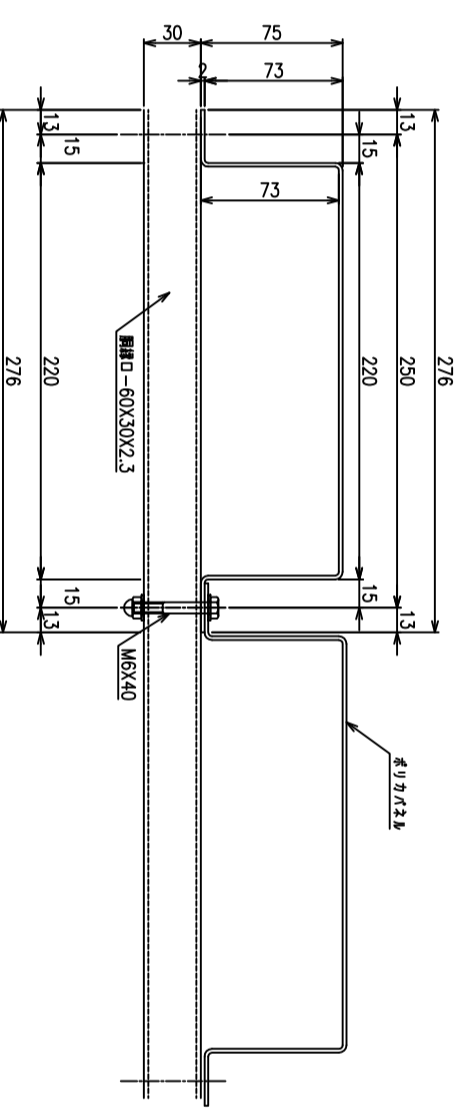
主柱 S=1/2



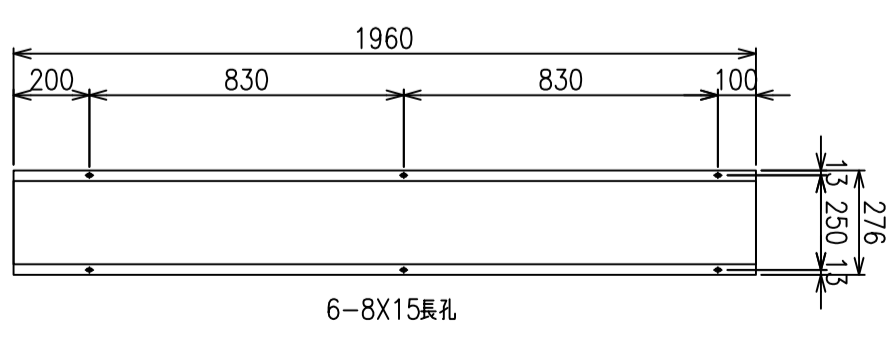
主柱 S=1/2



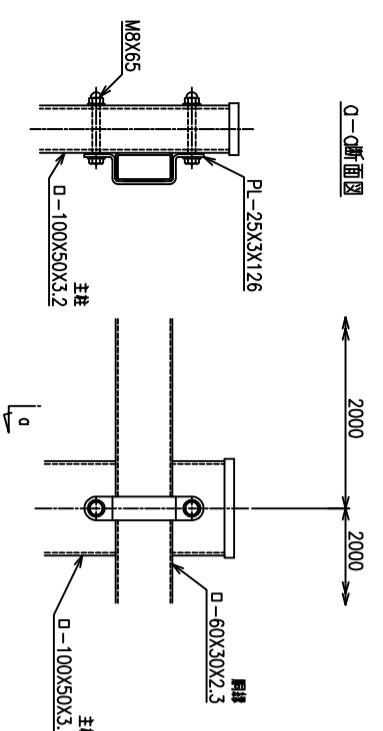
主柱 S=1/10



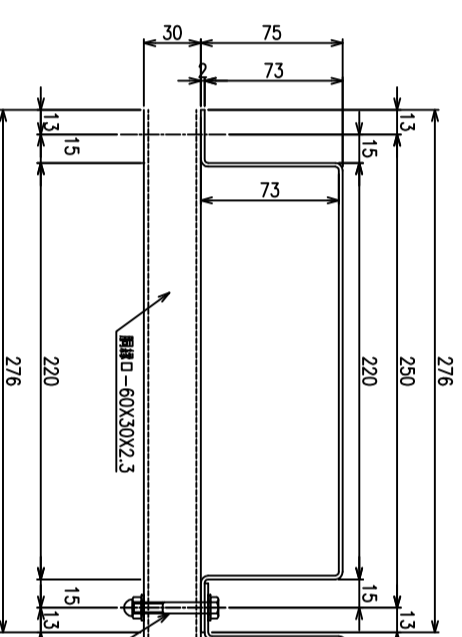
主柱 S=1/2



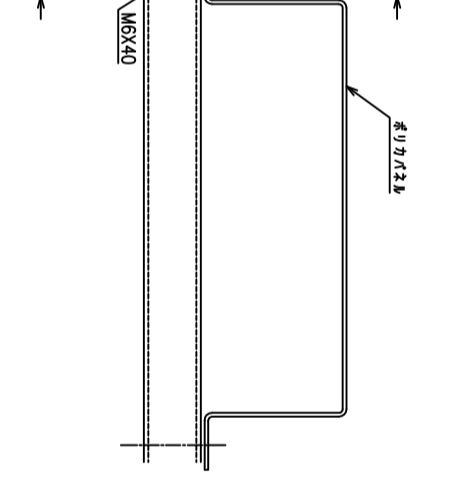
主柱 S=1/10



主柱 S=1/4



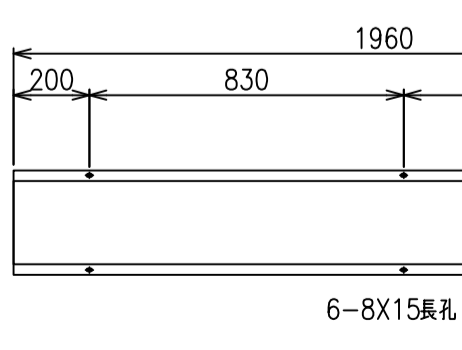
主柱 S=1/2



主柱 S=1/2



主柱 S=1/2



主柱 S=1/10

*出力する用紙サイズにより、表示された縮尺とは異なる場合があります。