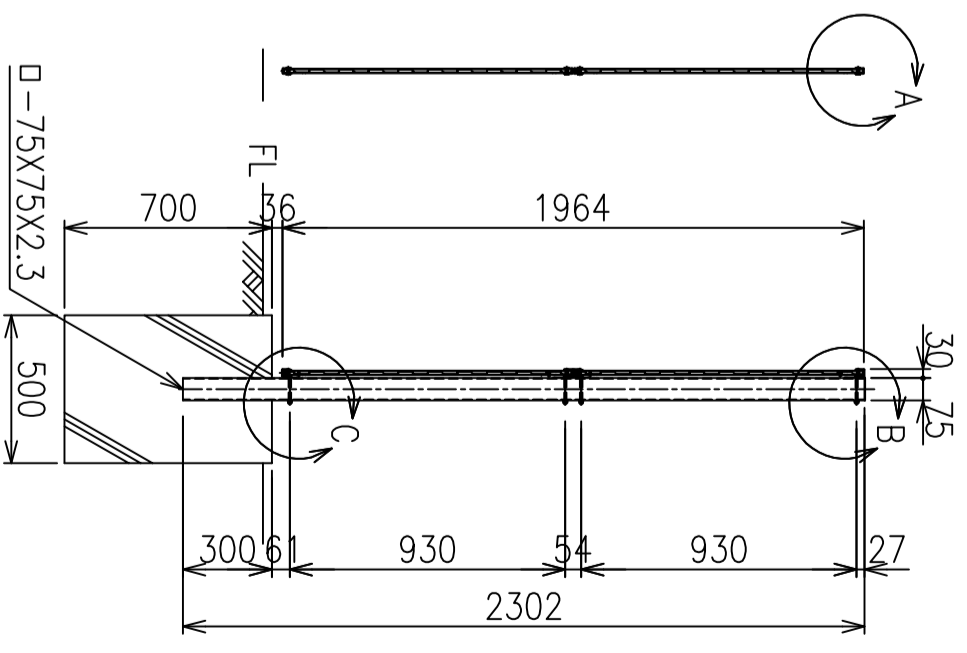
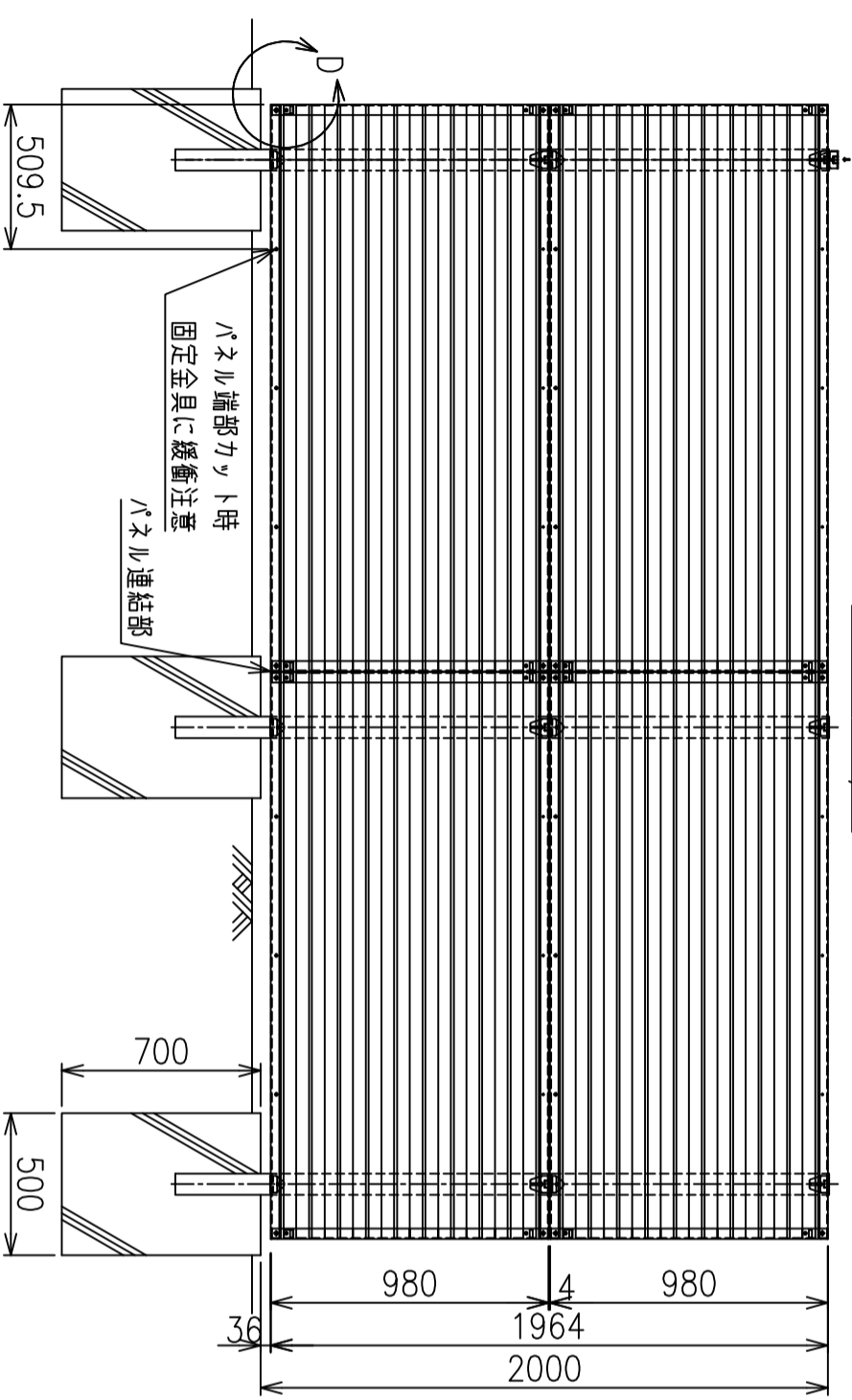


平面図 S=1/25

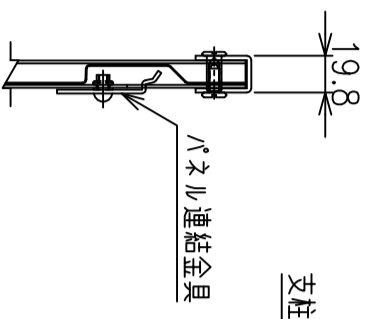
正面図 S=1/25

側面図 S=1/25

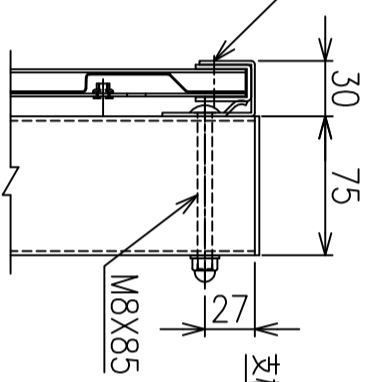
パネル連結部断面 支柱部断面



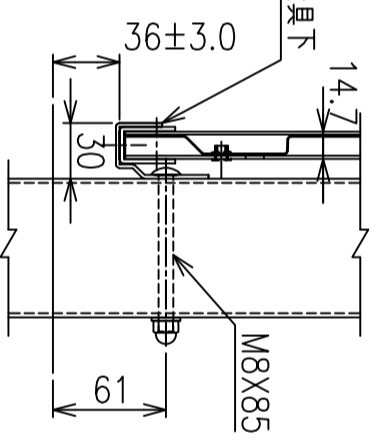
A部詳細図 S=1/4



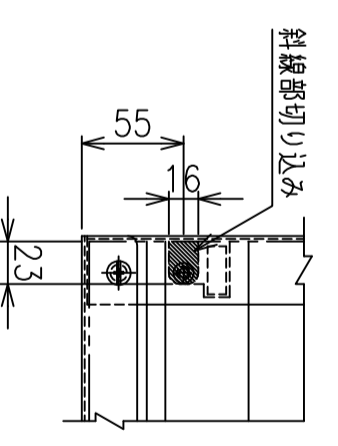
B部詳細図 S=1/4



C部詳細図 S=1/4



D部詳細図 S=1/4



*出力する用紙サイズにより、表示された縮尺とは異なる場合があります。