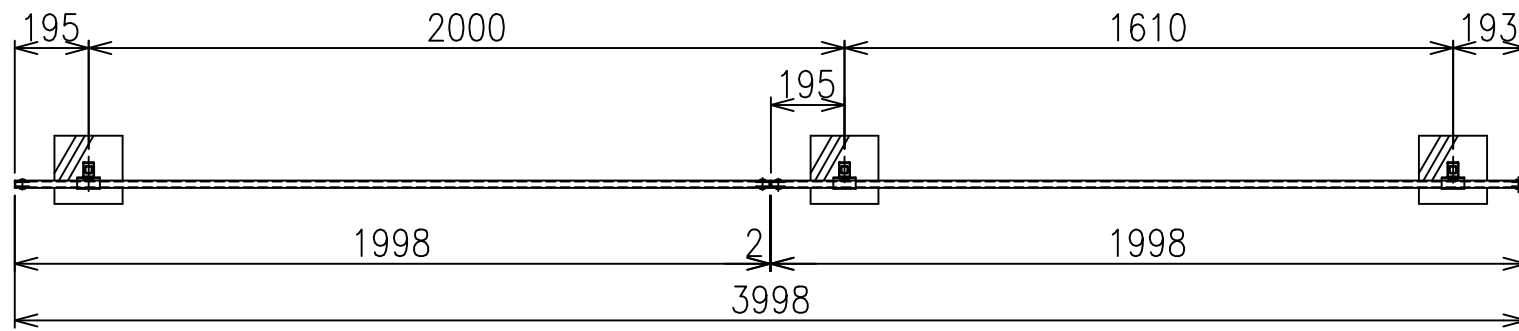
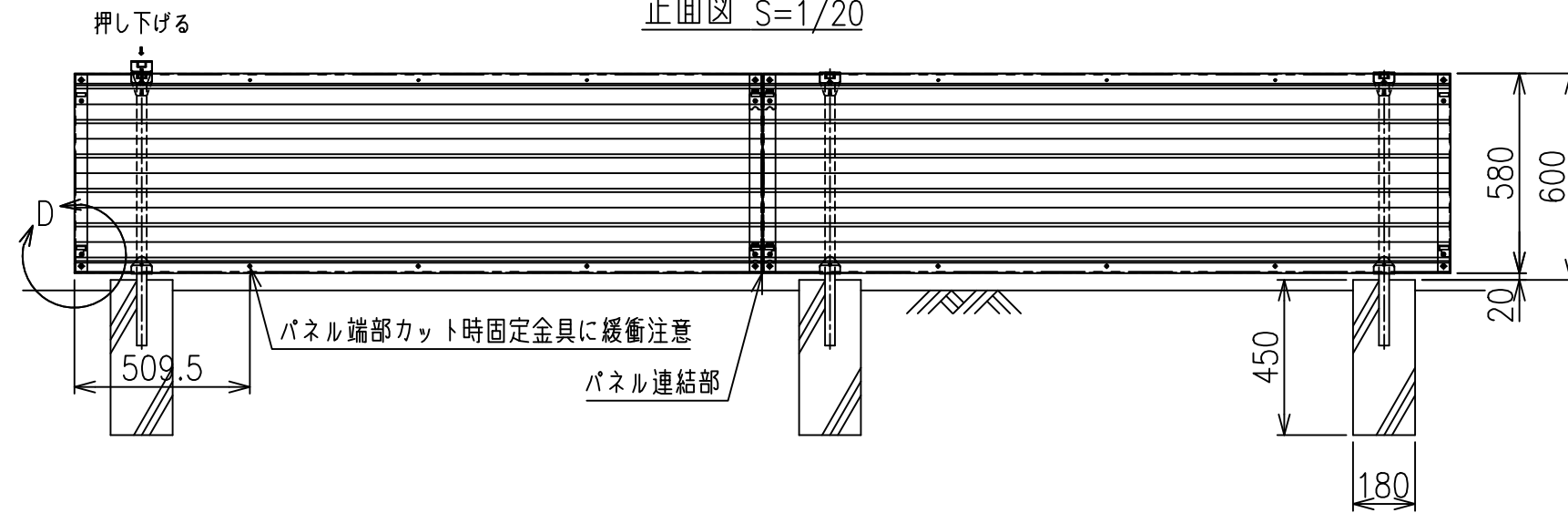


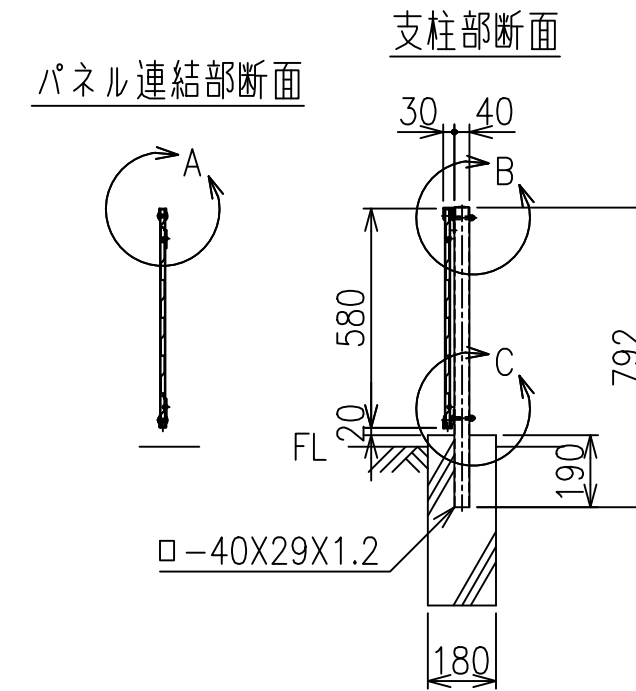
平面図 S=1/20



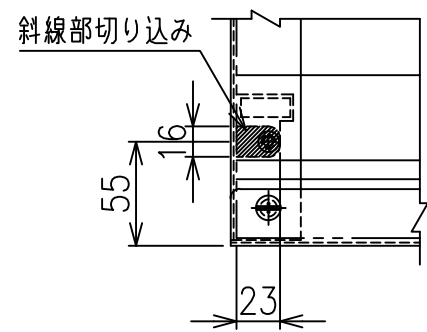
正面図 S=1/20



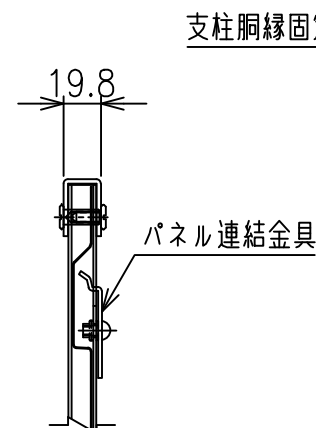
側面図 S=1/20



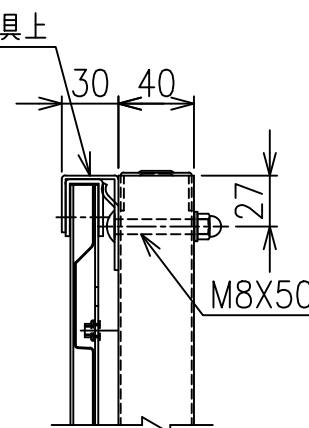
D部詳細図 S=1/4



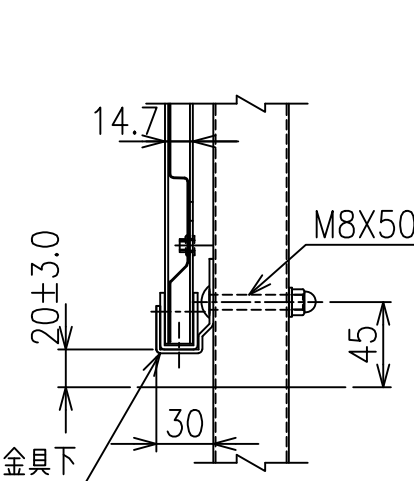
A部詳細図 S=1/4



B部詳細図 S=1/4



C部詳細図 S=1/4



*出力する用紙サイズにより、表示された縮尺とは異なる場合があります。