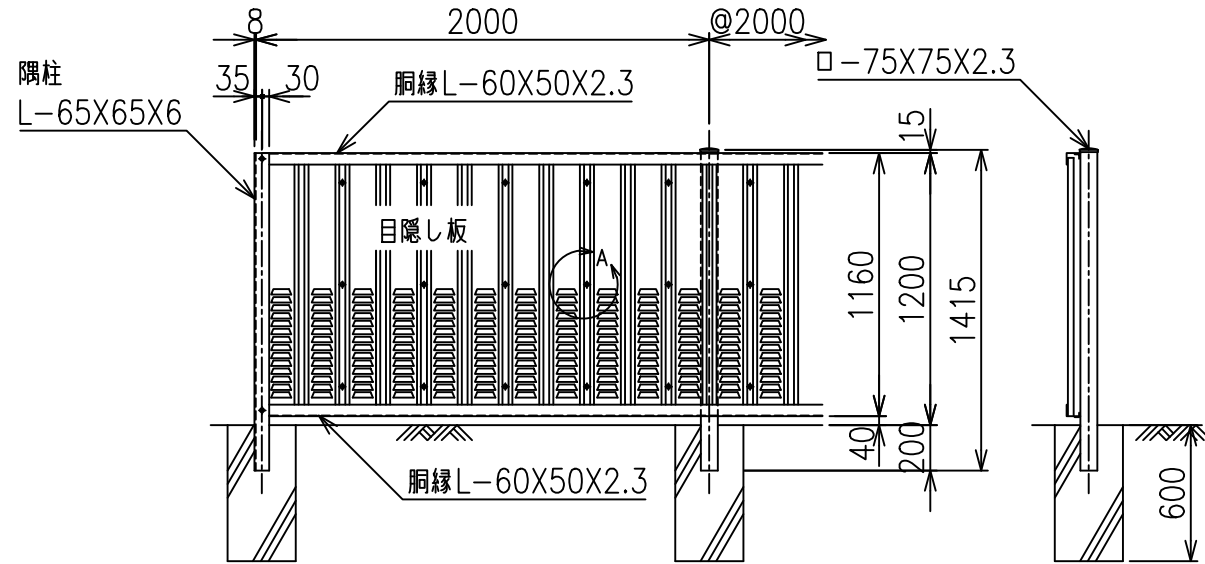


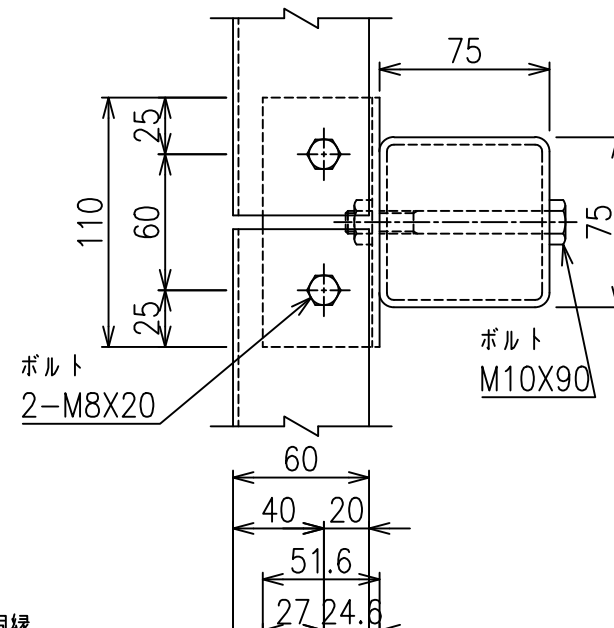
SBフェンス耐震型(ハーフスリットタイプ)

(スーフ・フ・ライント) H-120

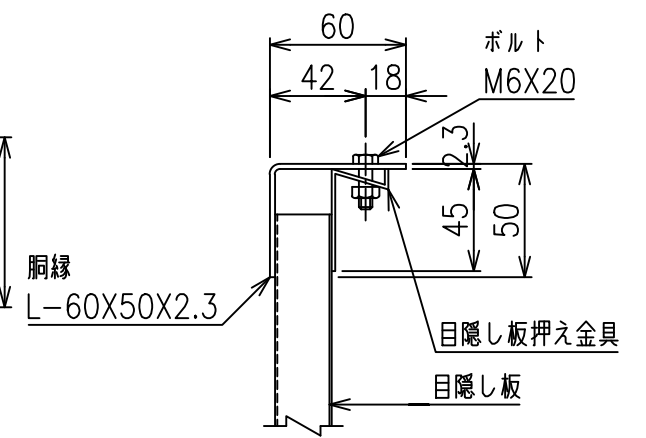
組立図 S=1/30



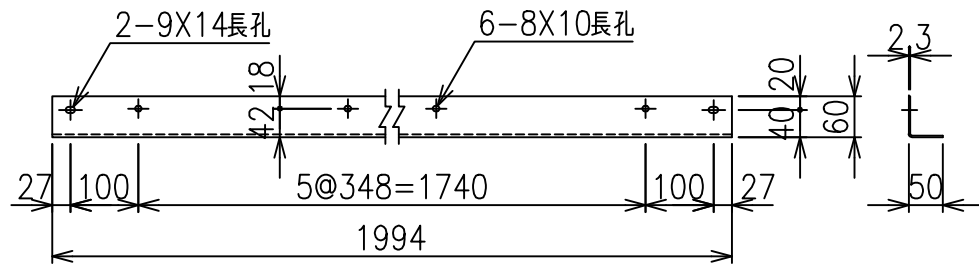
主柱・胴縁取付詳細図 S=1/3



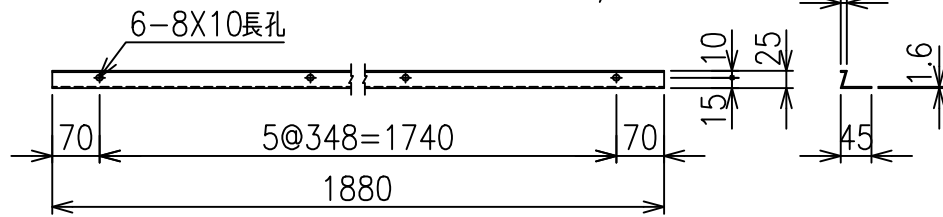
胴縁・目隠し板取付詳細図 S=1/3



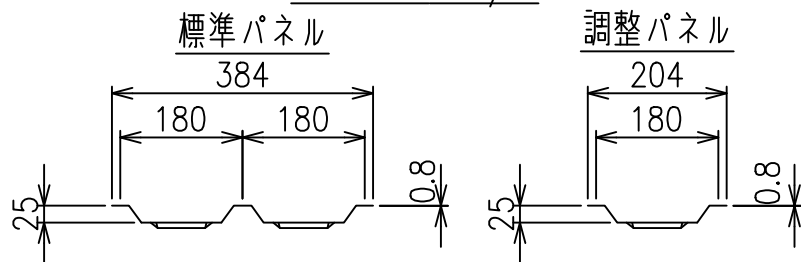
胴縁 S=1/10



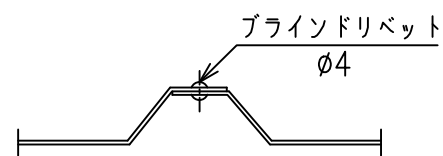
目隠し板押え金具 S=1/10



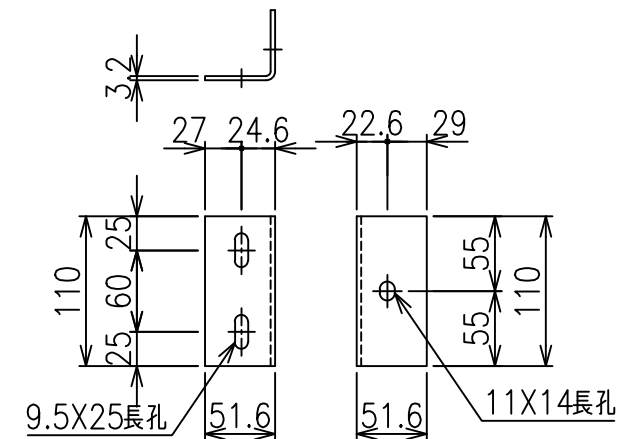
目隠し板 S=1/10



A部詳細図 S=1/3



胴縁取付金具 S=1/5



*出力する用紙サイズにより、表示された縮尺とは異なる場合があります。