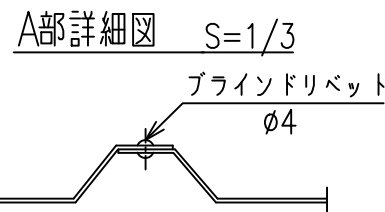
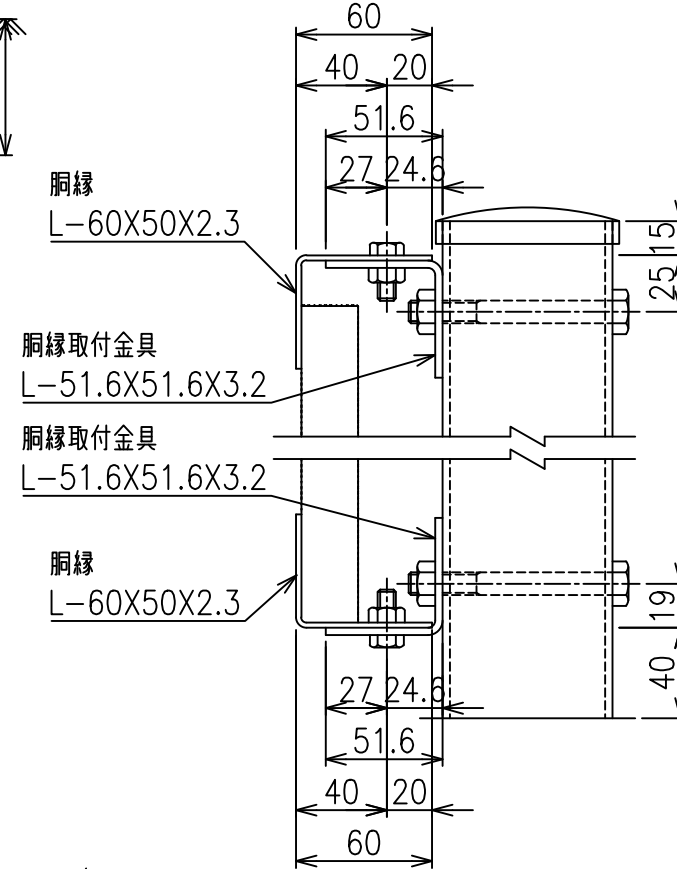
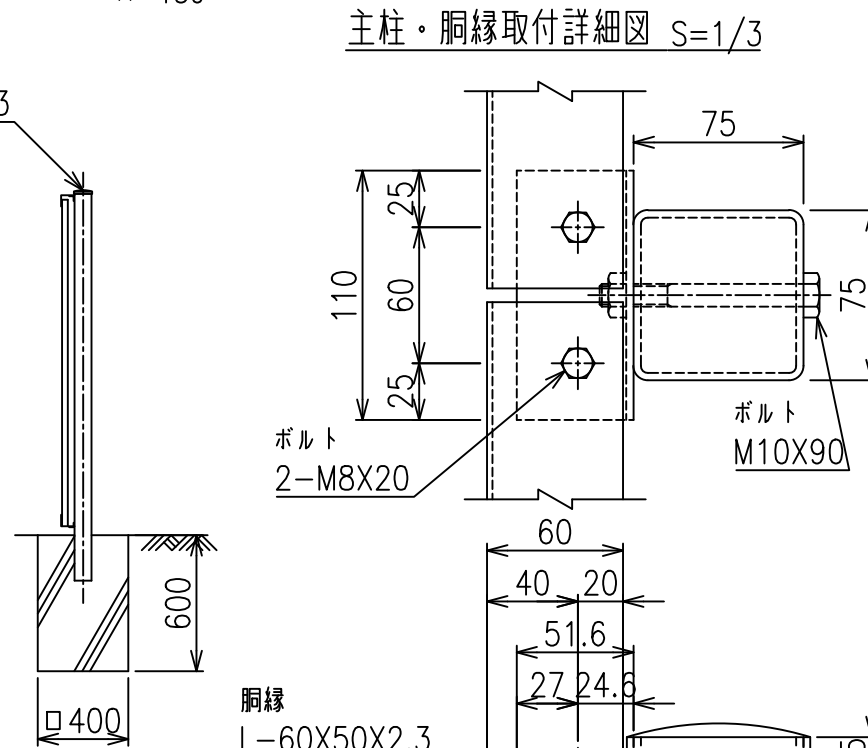
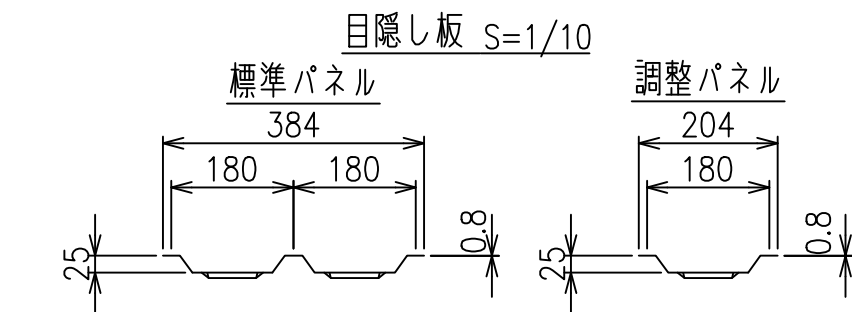
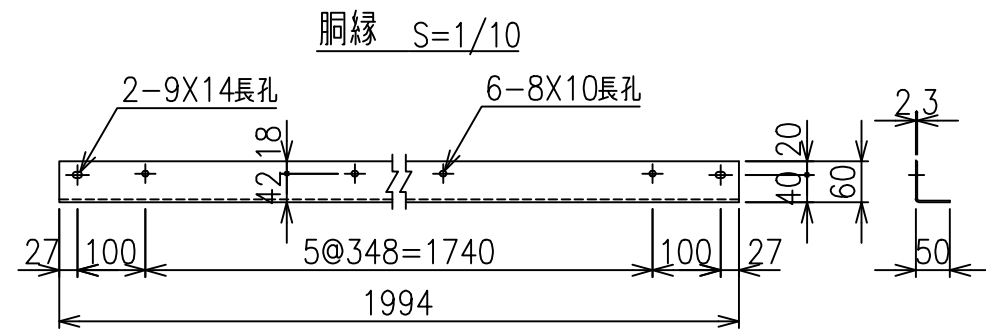
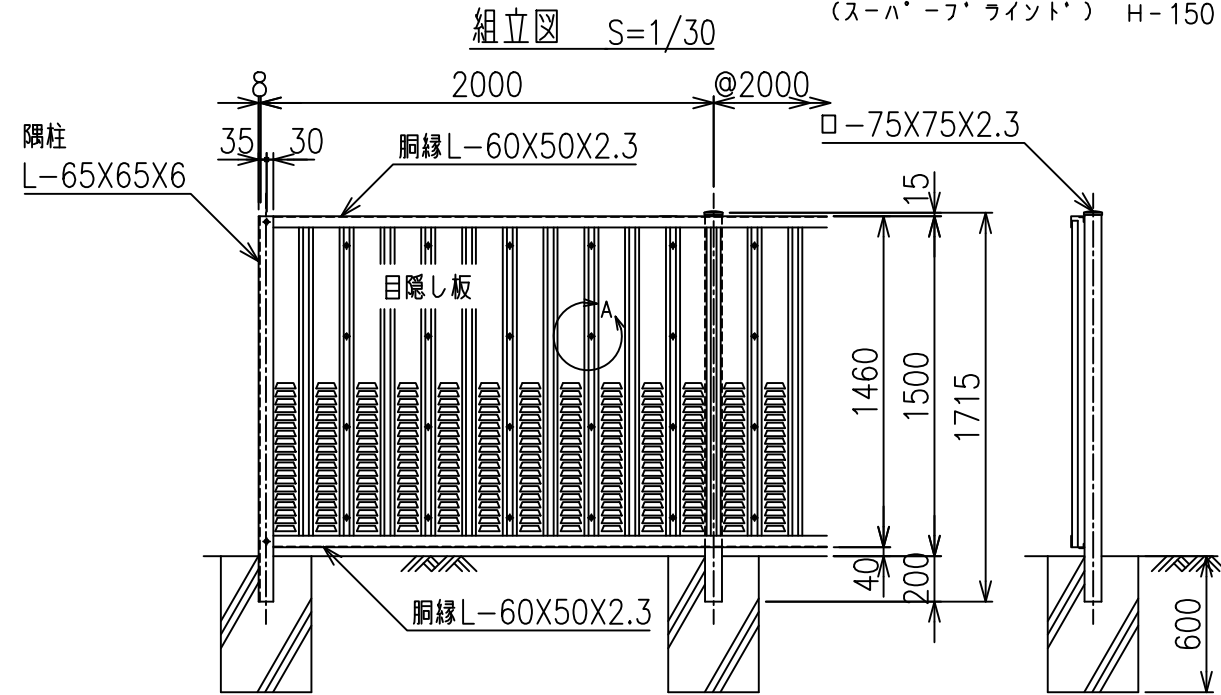
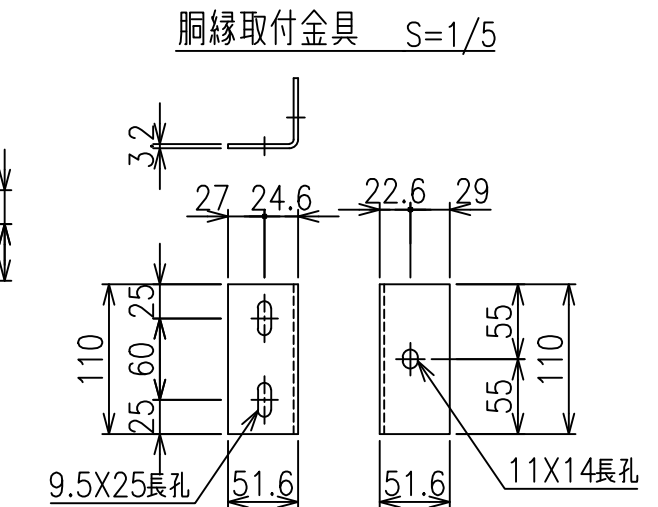
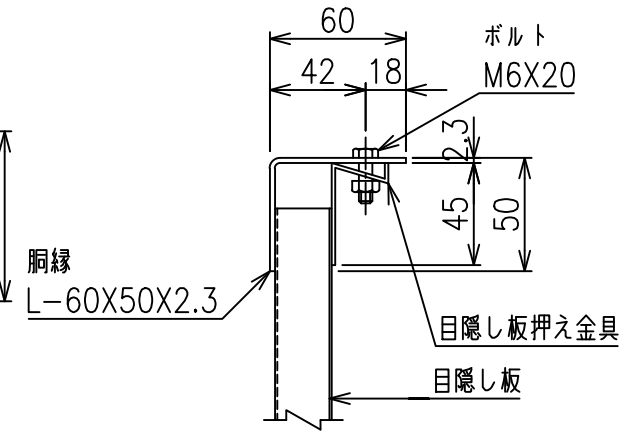


SBフェンス耐震型(ハーフスリットタイプ)
(スーフライント) H-150



胴縁・目隠し板取付詳細図 S=1/3



*出力する用紙サイズにより、表示された縮尺とは異なる場合があります。