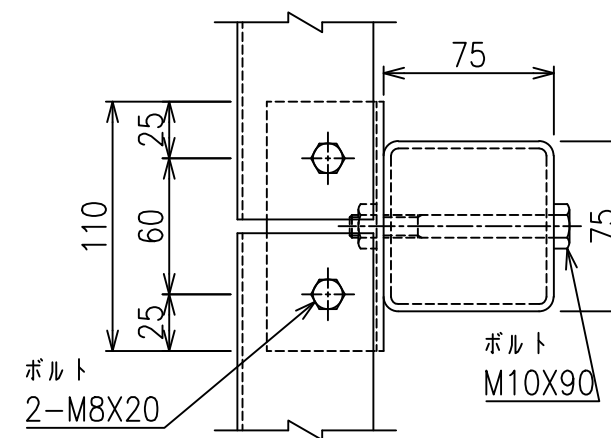
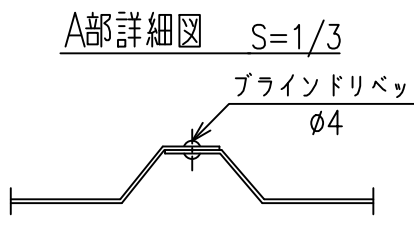
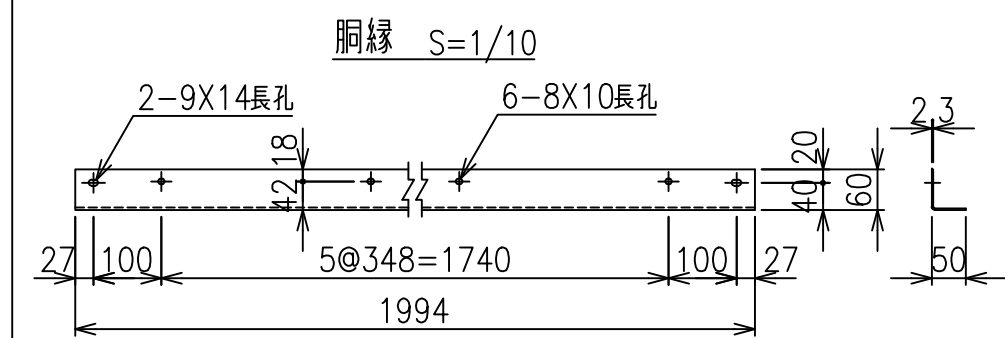
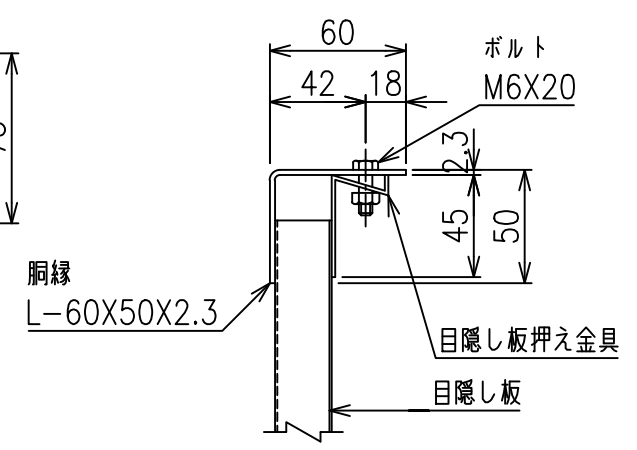


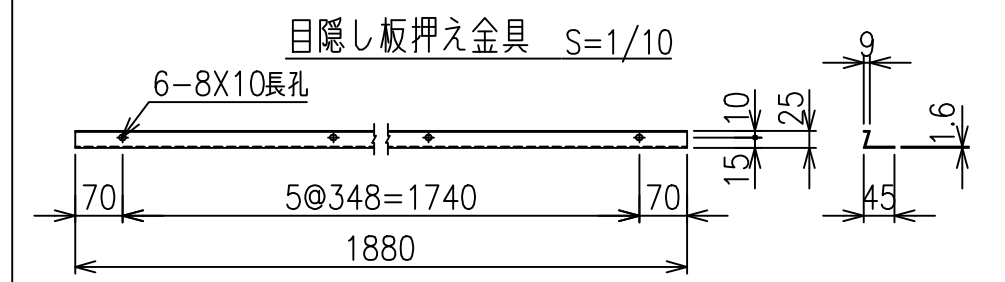
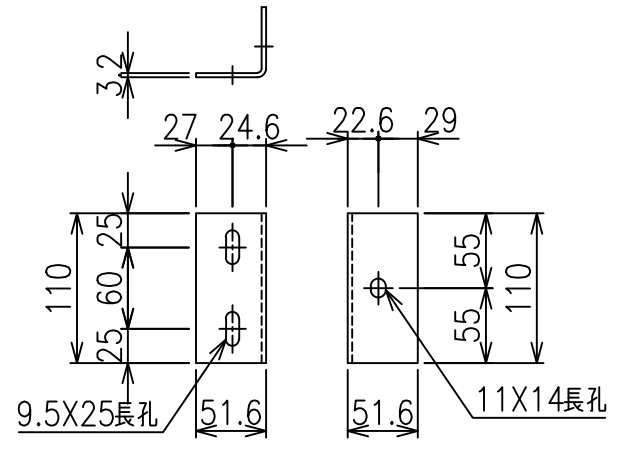
主柱・胴縁取付詳細図 S=1/3



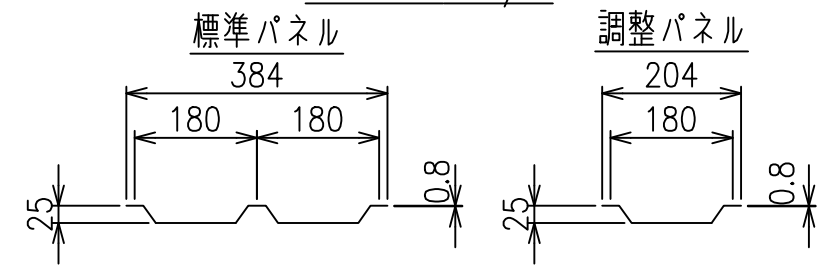
胴縁・目隠し板取付詳細図 S=1/3



胴縁取付金具 S=1/5



目隠し板 S=1/10



\*出力する用紙サイズにより、表示された縮尺とは異なる場合があります。