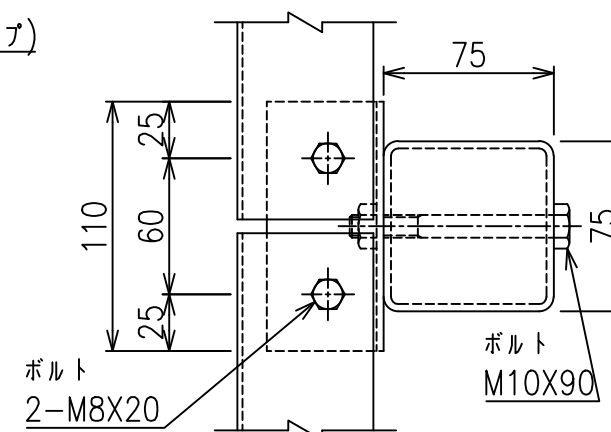
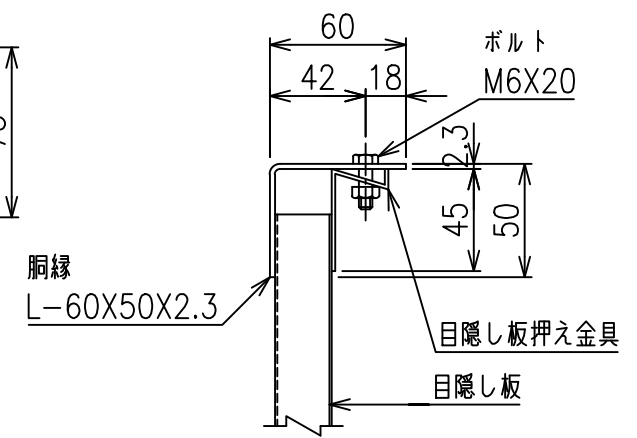


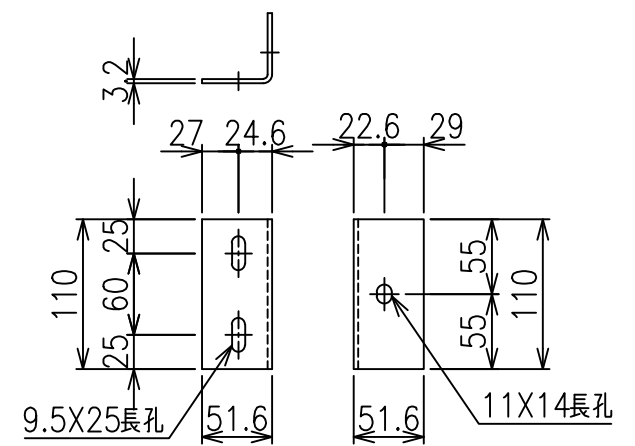
主柱・胴縁取付詳細図 S=1/3



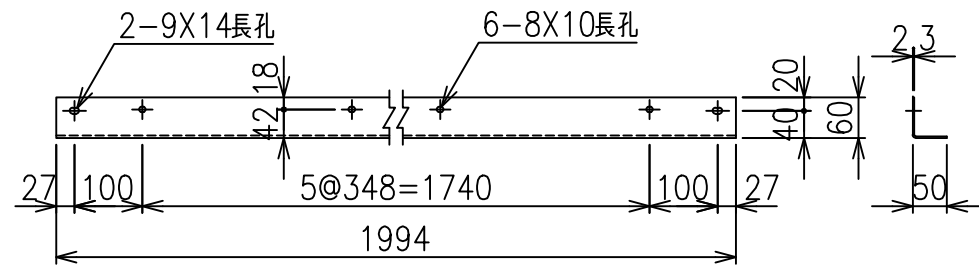
胴縁・目隠し板取付詳細図 S=1/3



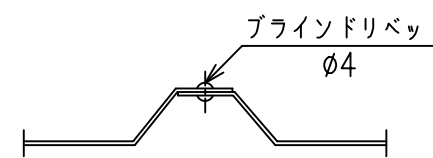
胴縁取付金具 S=1/5



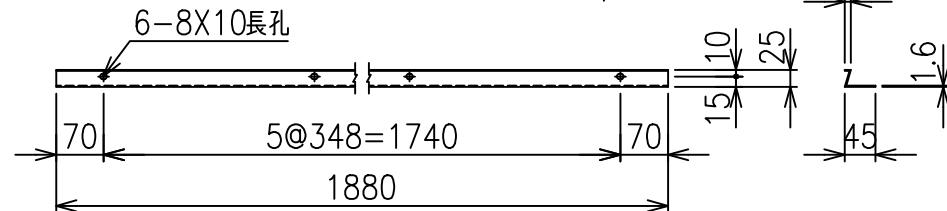
胴縁 S=1/10



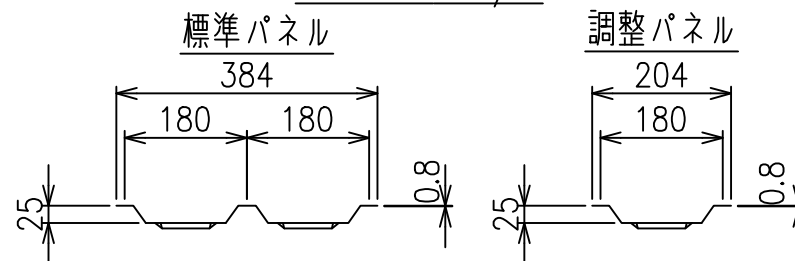
A部詳細図 S=1/3



目隠し板押え金具 S=1/10



目隠し板 S=1/10



*出力する用紙サイズにより、表示された縮尺とは異なる場合があります。