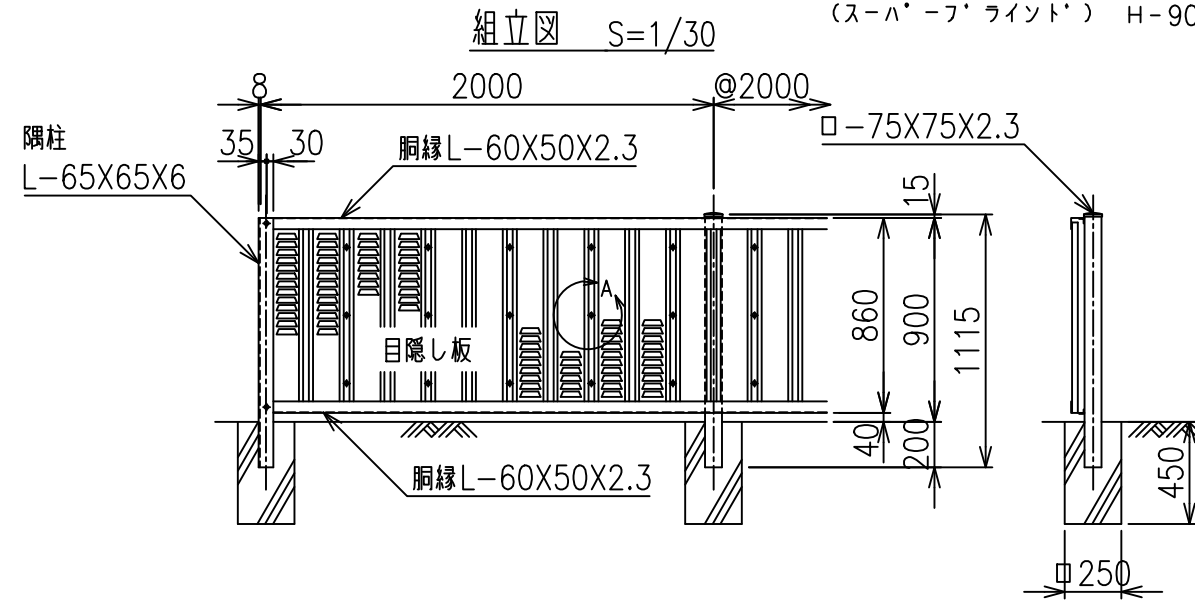
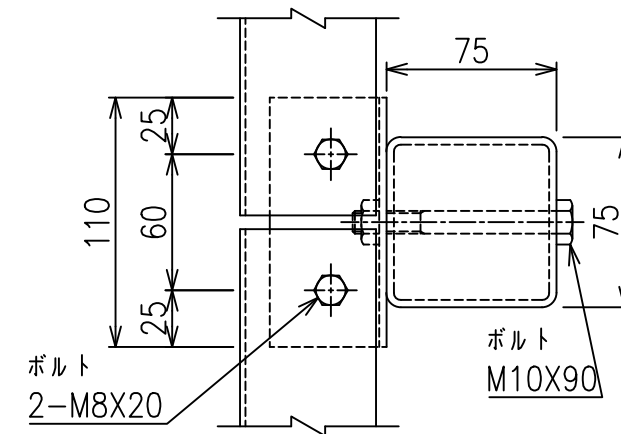


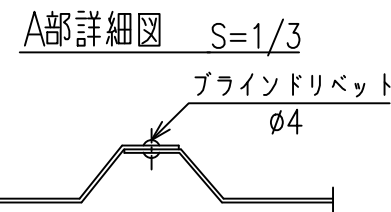
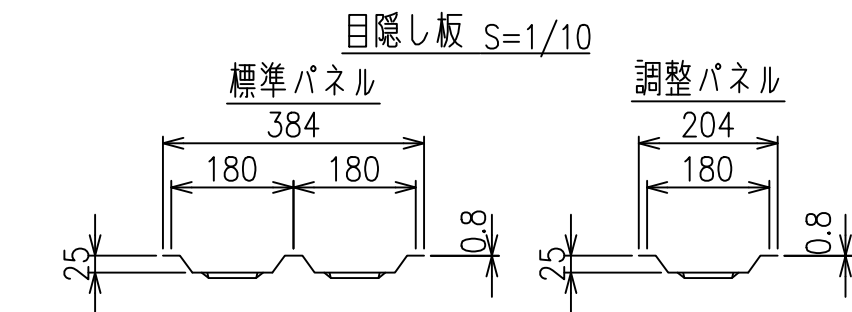
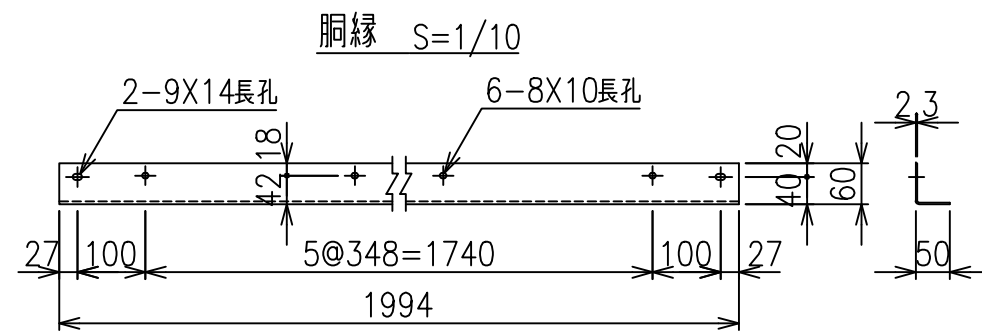
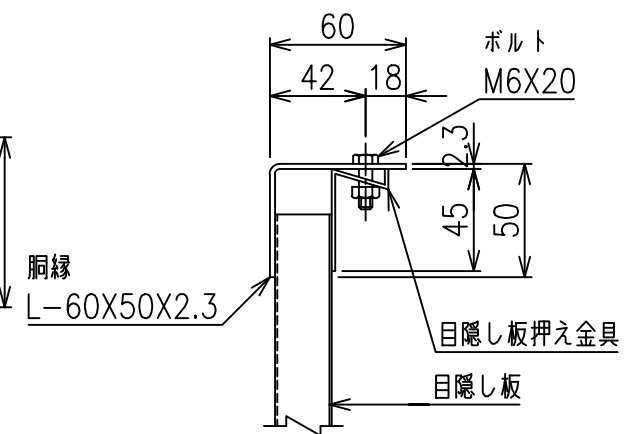
SBフェンス耐震型(スリットタイプ)  
(スーパーライト) H-90



主柱・胴縁取付詳細図 S=1/3



胴縁・目隠し板取付詳細図 S=1/3



\*出力する用紙サイズにより、表示された縮尺とは異なる場合があります。

胴縁取付金具 S=1/5

