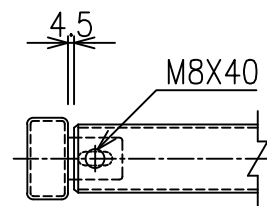
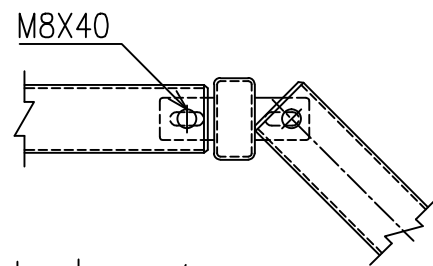


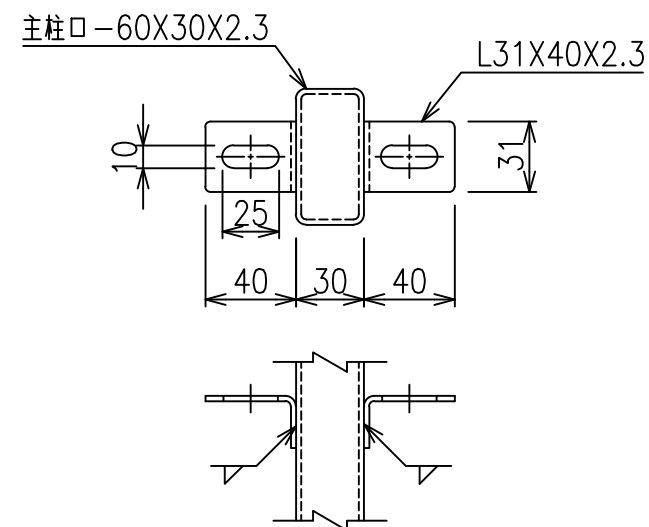
端末柱詳細 S=1/5



中間(コーナー)柱詳細 S=1/5



胴縁取付金具 S=1/3



ボルト・ナット S=1/2

