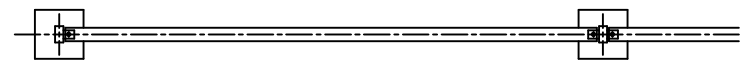
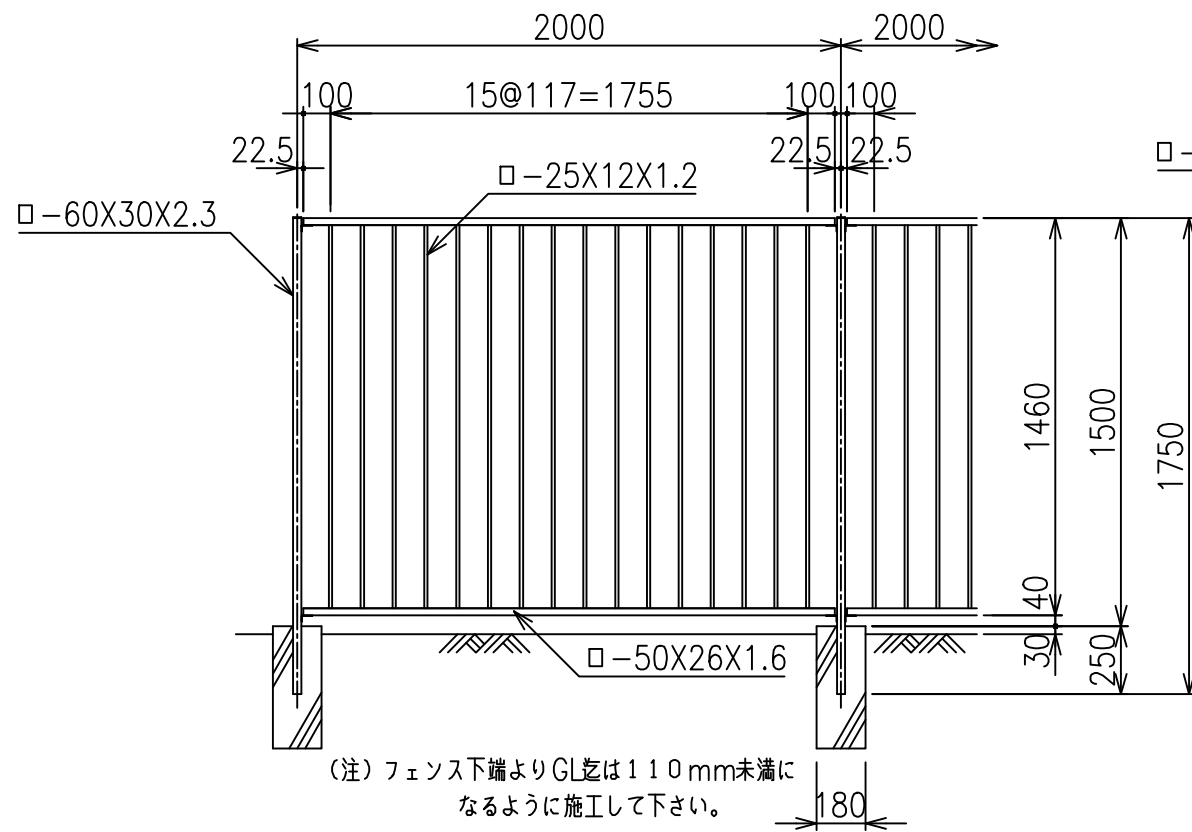


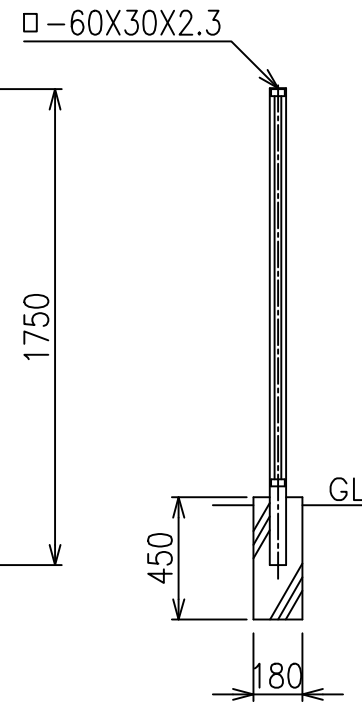
平面図 S=1/25



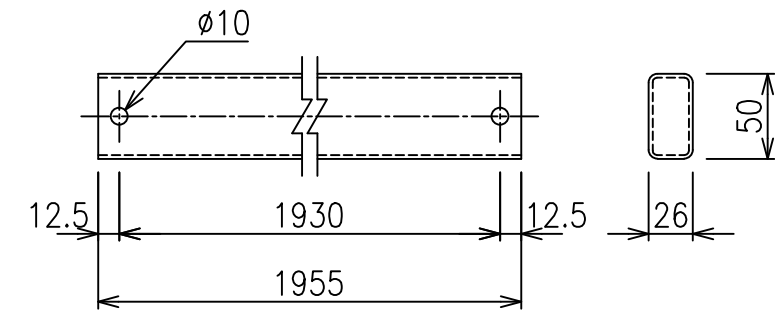
正面図 S=1/25



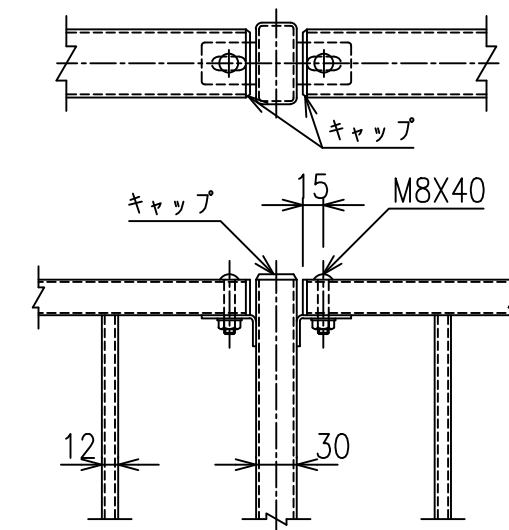
側面図 S=1/25



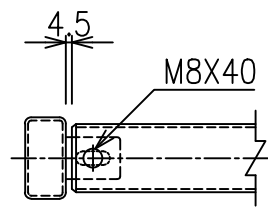
胴縁 S=1/4



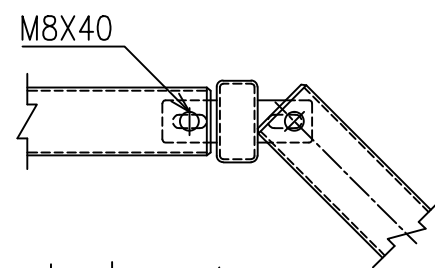
主柱取付詳細 S=1/5



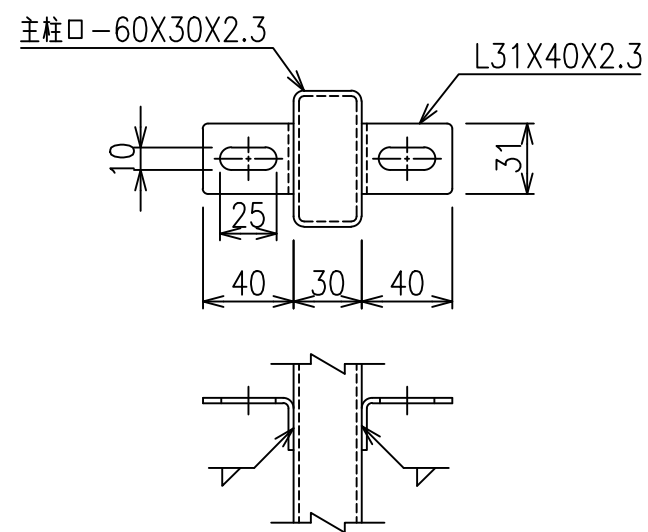
端末柱詳細 S=1/5



中間(コーナー)柱詳細 S=1/5



胴縁取付金具 S=1/3



ボルト・ナット S=1/2

