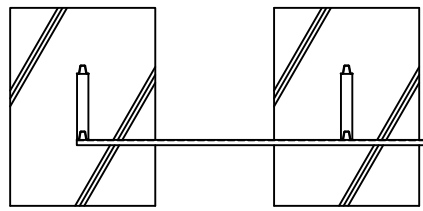
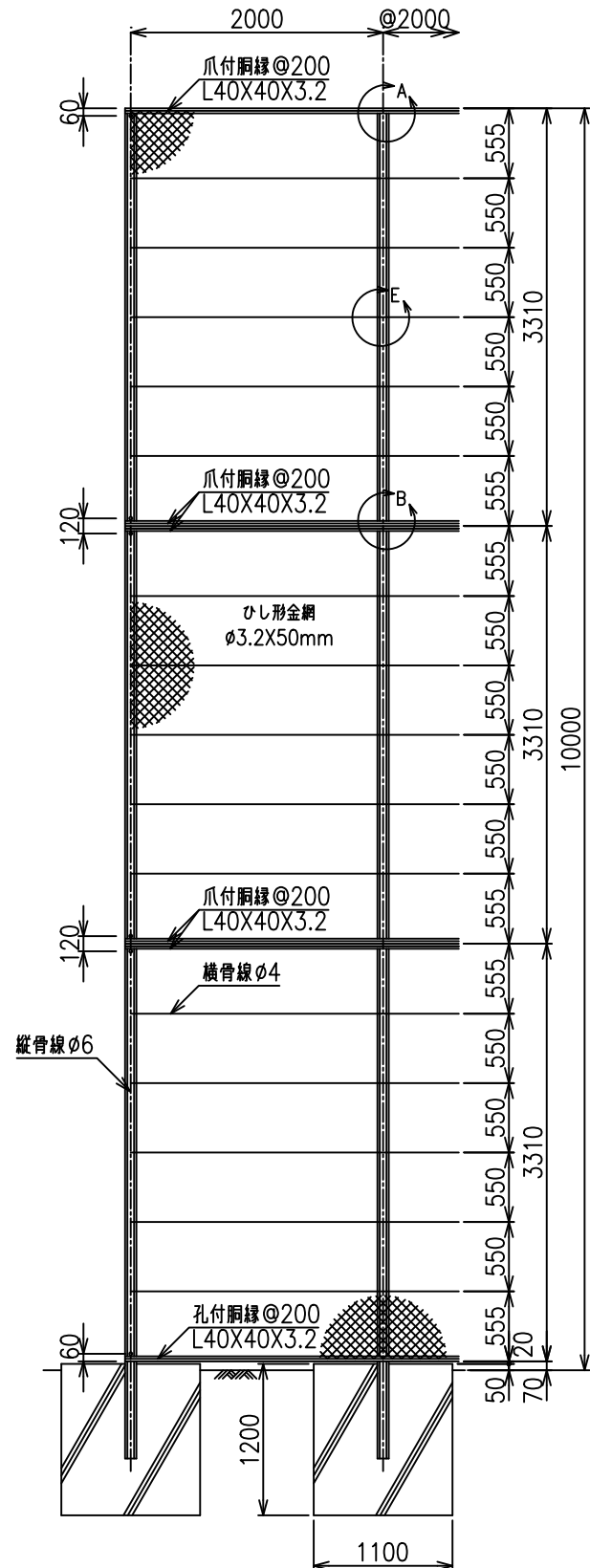


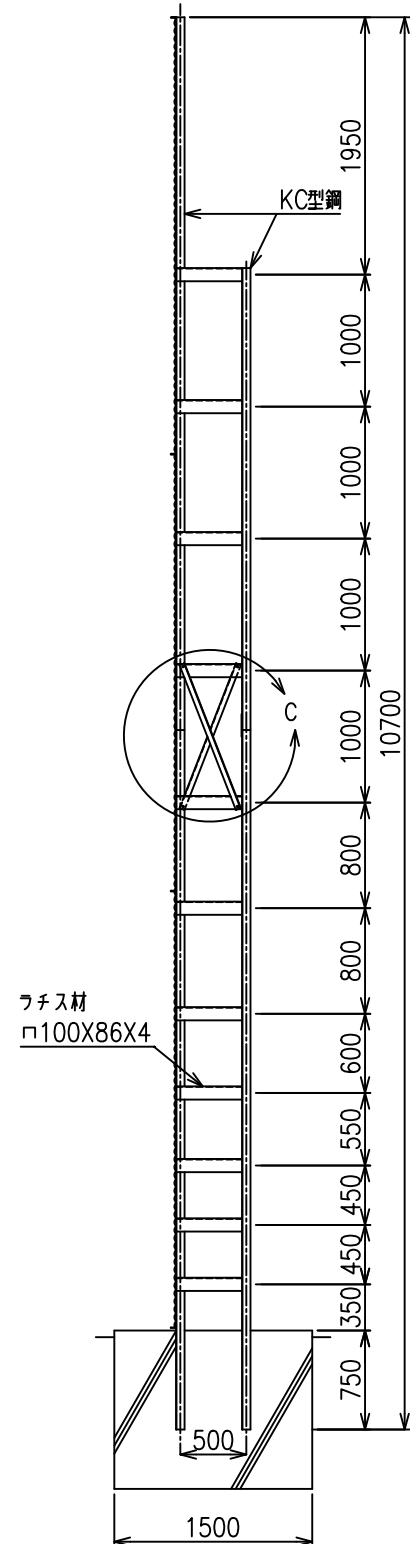
平面図 S=1/40



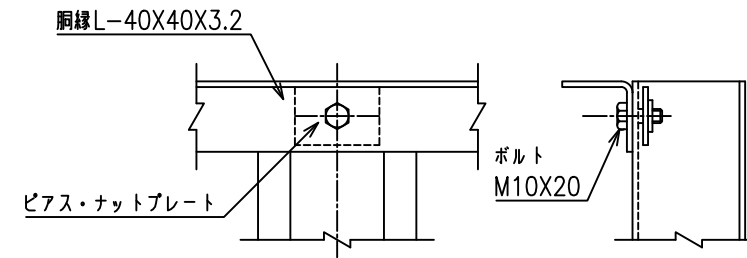
正面図 S=1/40



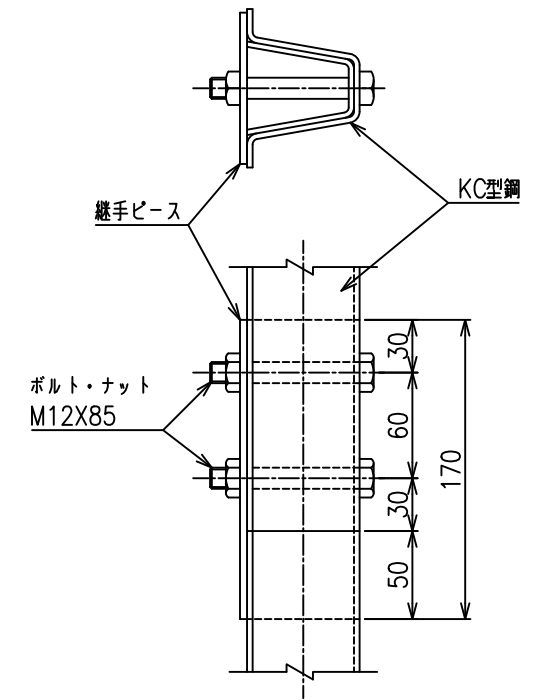
側面図 S=1/40



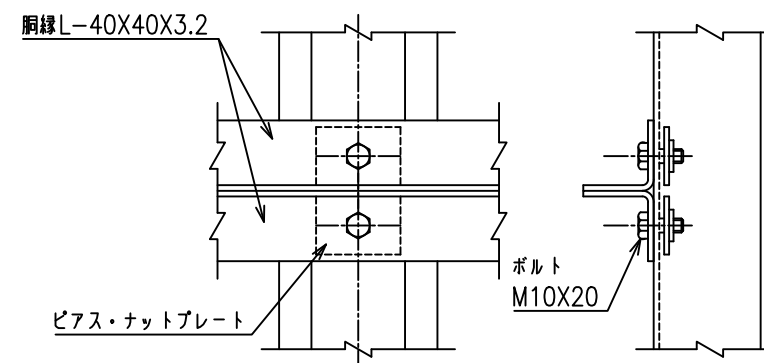
A部詳細図 S=1/3



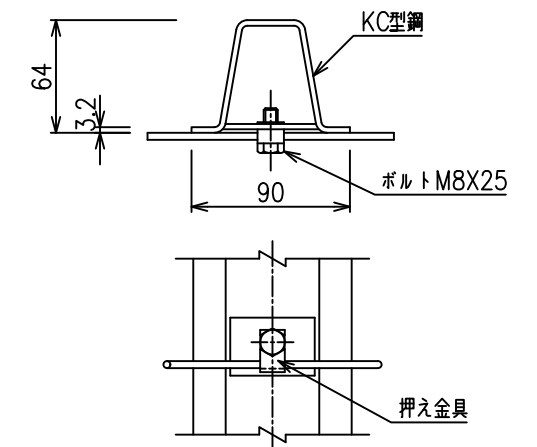
D部詳細図 S=1/3



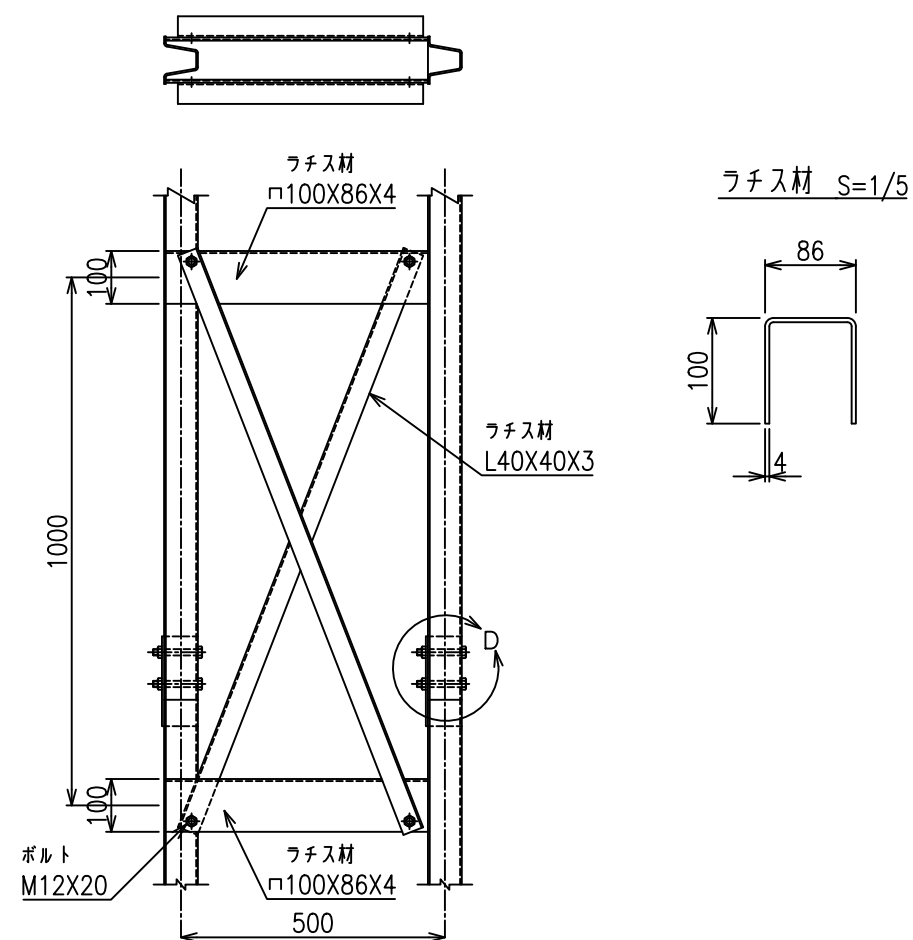
B部詳細図 S=1/3



E部詳細図 S=1/3



C部詳細図 S=1/10



*出力する用紙サイズにより、表示された縮尺とは異なる場合があります。