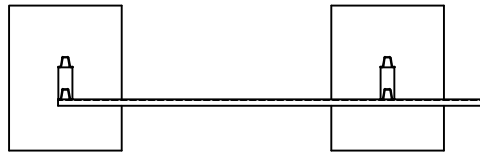
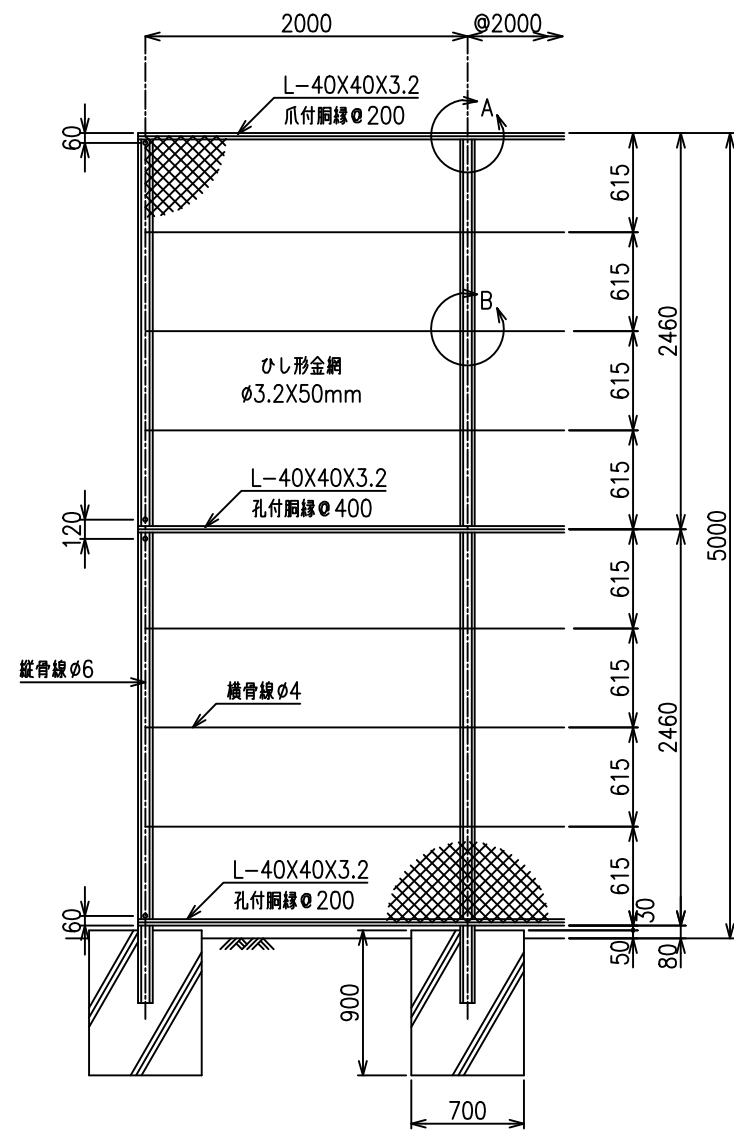


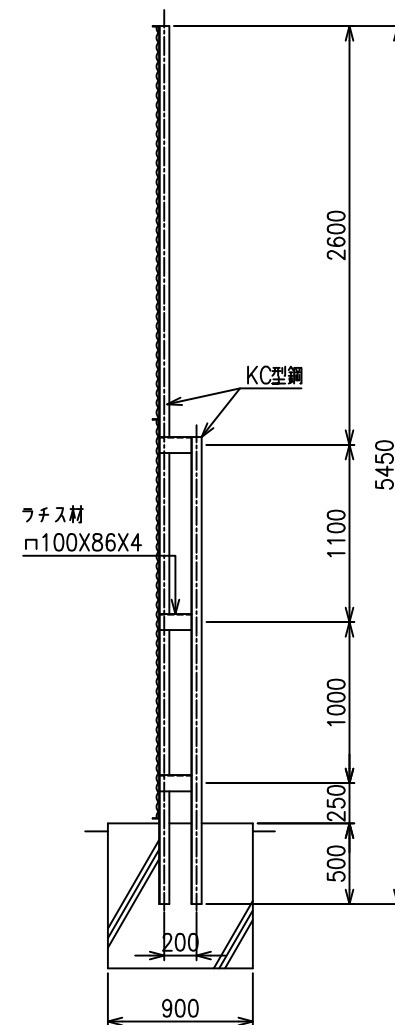
平面図 S=1/30



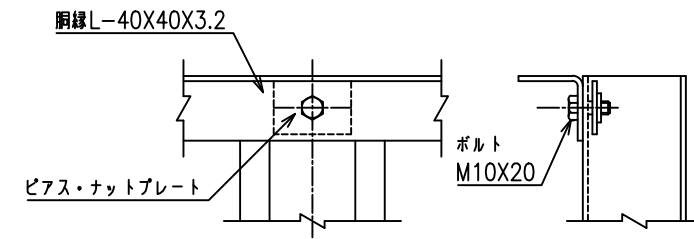
正面図 S=1/30



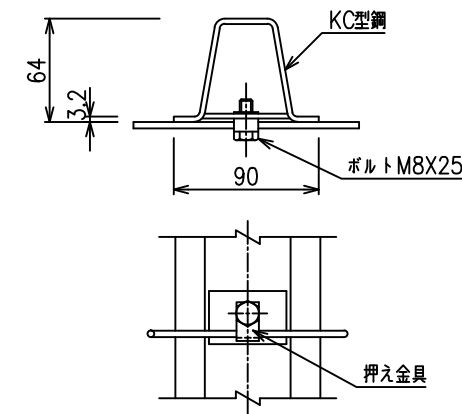
側面図 S=1/30



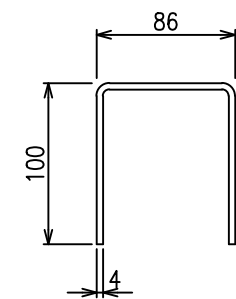
A部詳細図 S=1/3



B部詳細図 S=1/3



ラチス断面 S=1/3



*出力する用紙サイズにより、表示された縮尺とは異なる場合があります。