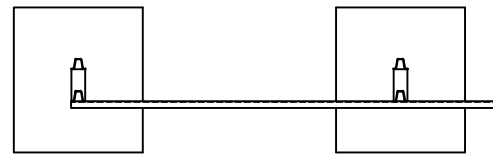
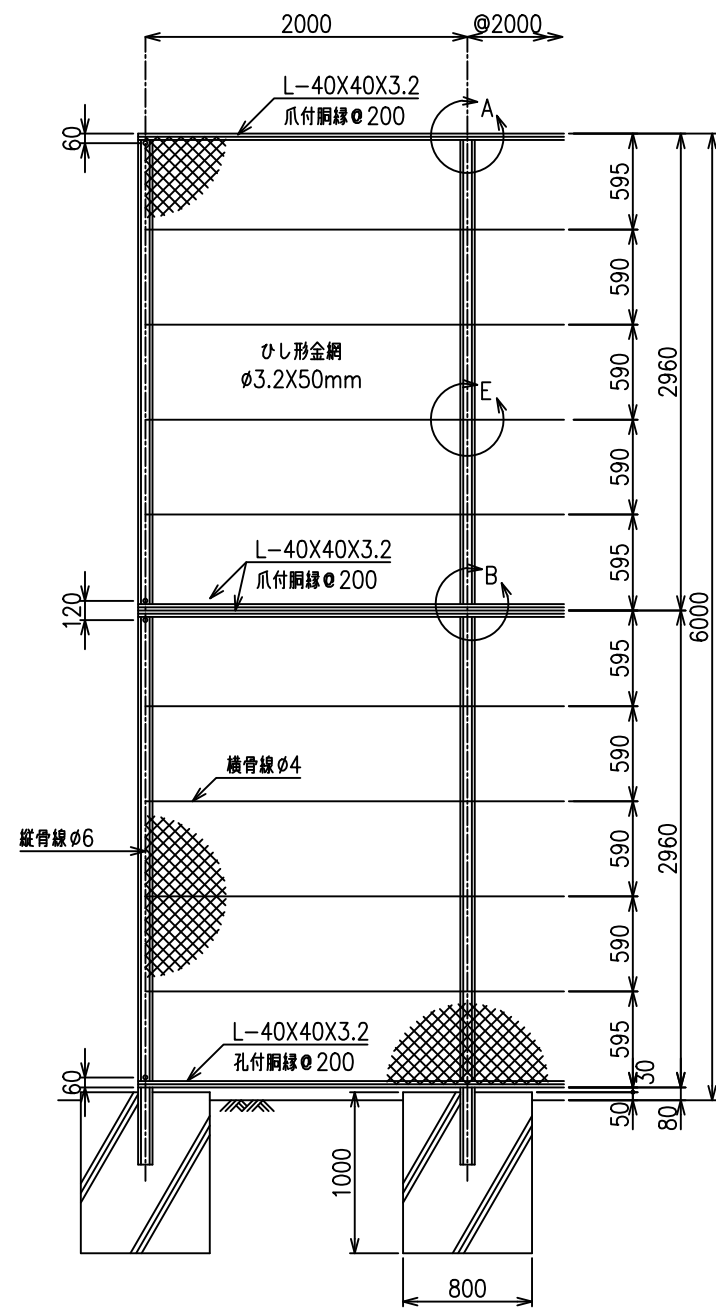


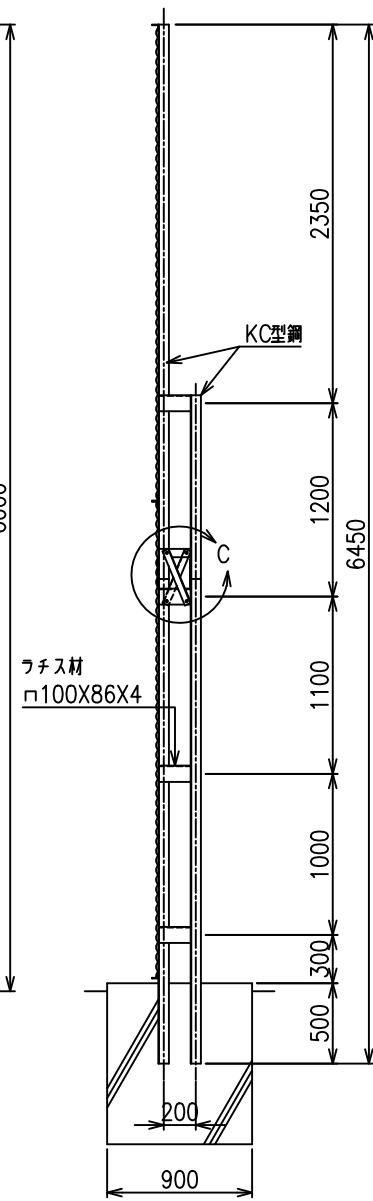
平面図 S=1/30



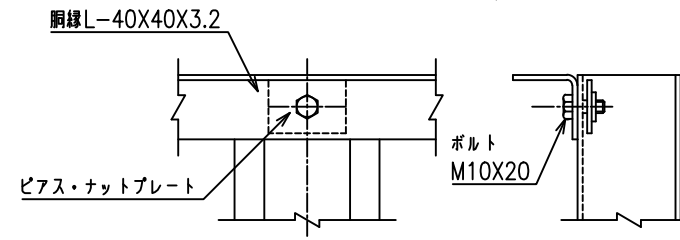
正面図 S=1/30



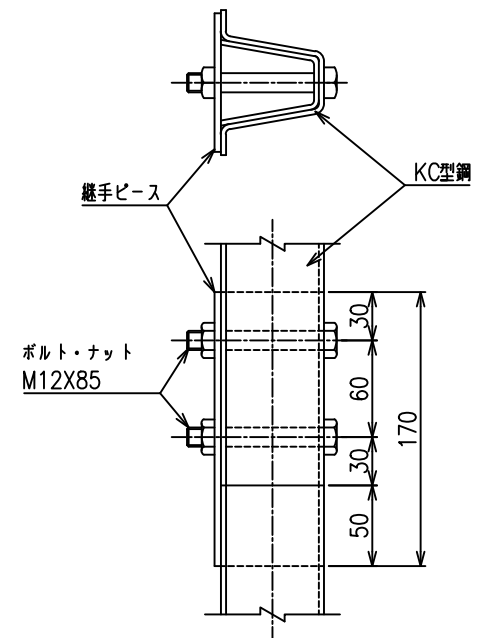
側面図 S=1/30



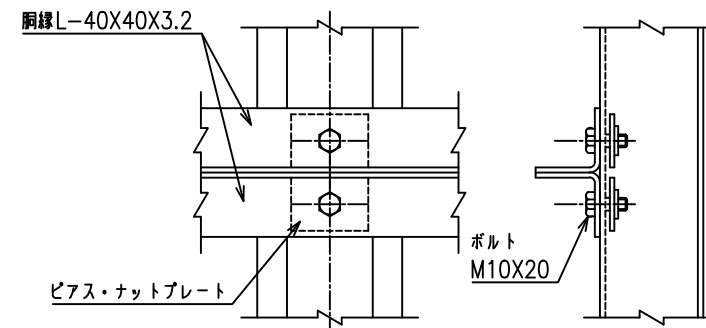
A部詳細図 S=1/3



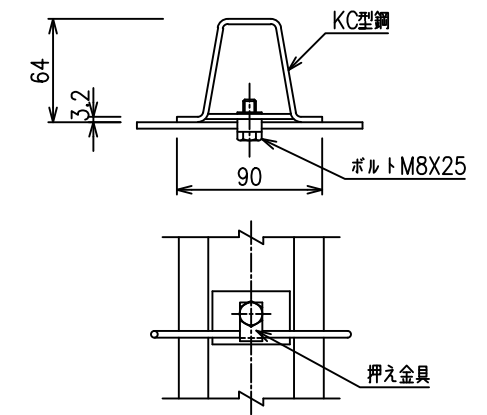
D部詳細図 S=1/3



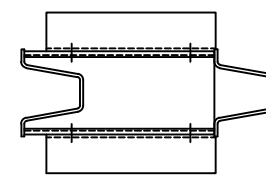
B部詳細図 S=1/3



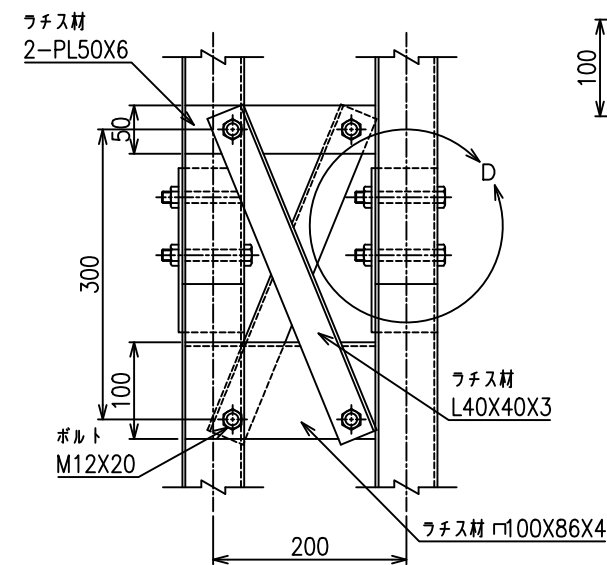
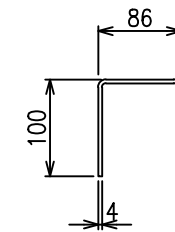
E部詳細図 S=1/3



C部詳細図 S=1/5



ワチス材 S=1/5



*出力する用紙サイズにより、表示された縮尺とは異なる場合があります。