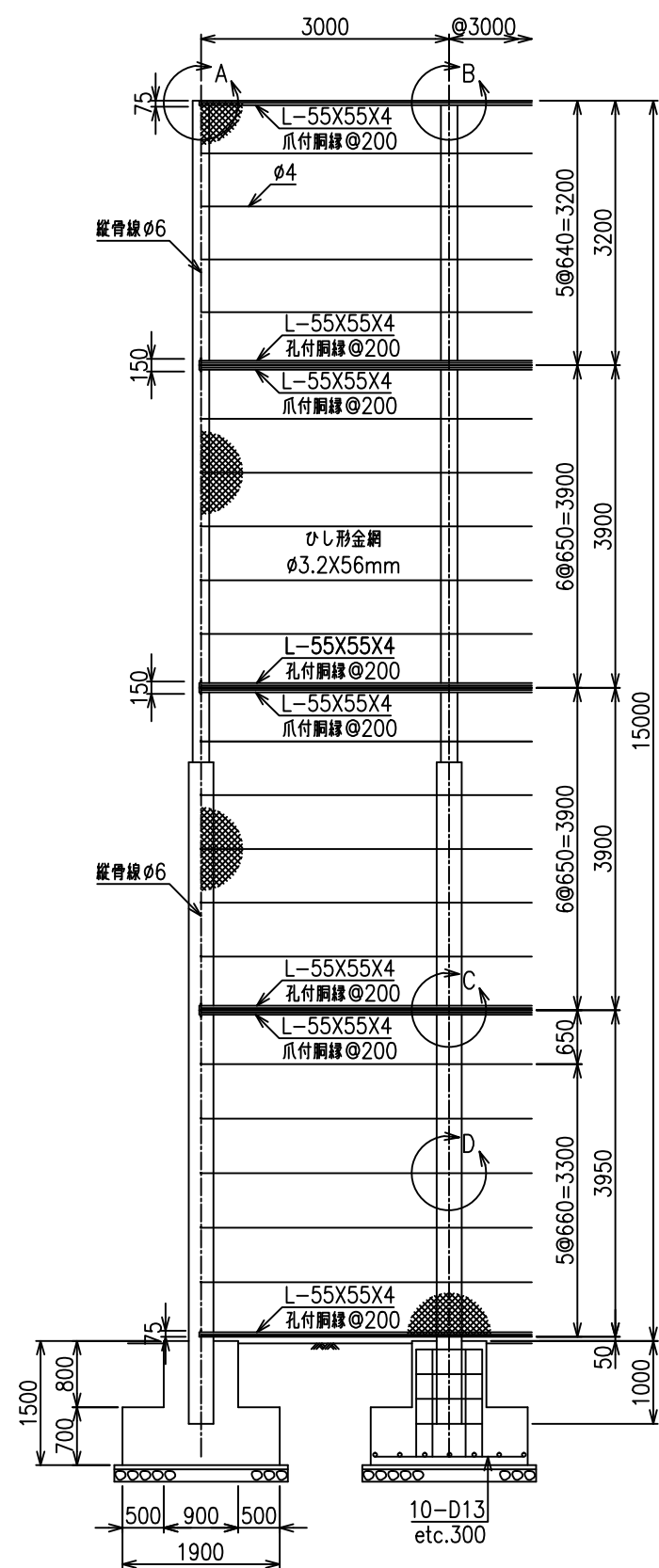
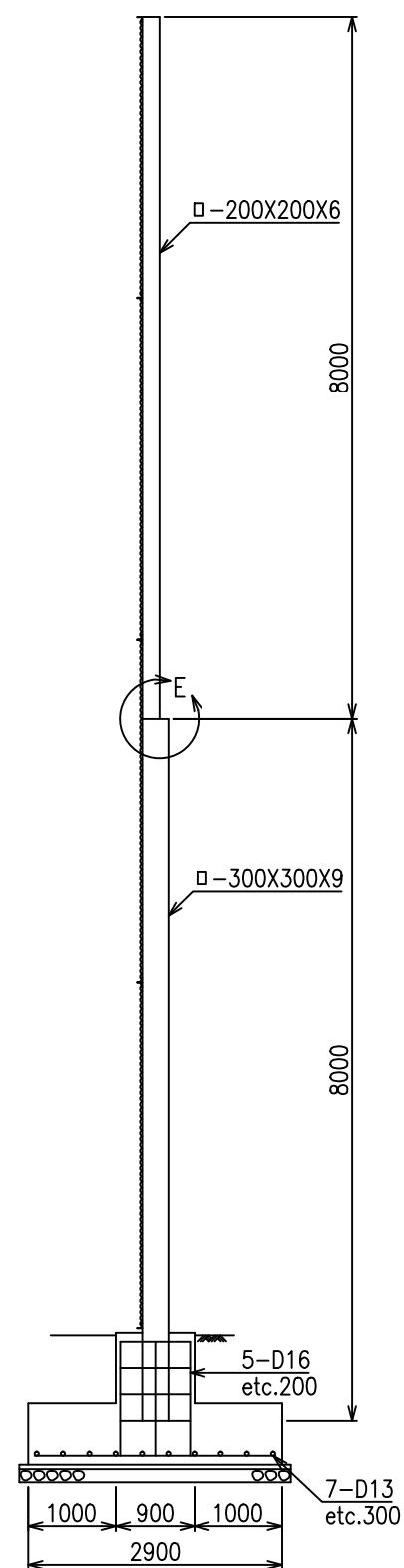


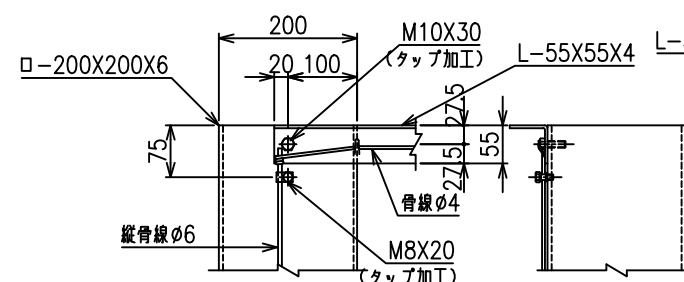
正面図 S=1/55



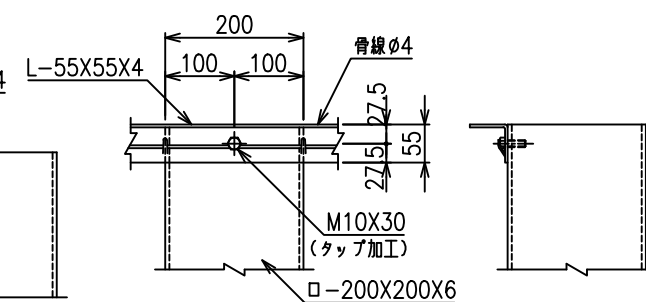
側面図 S=1/55



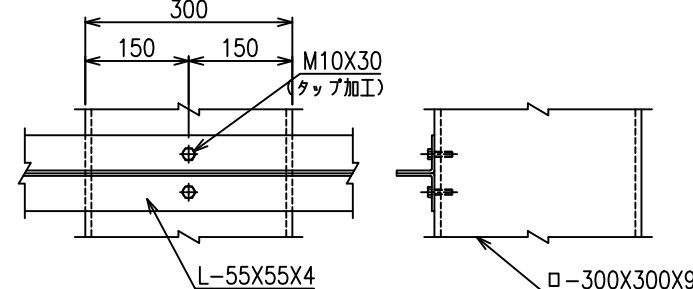
A部詳細図 S=1/7



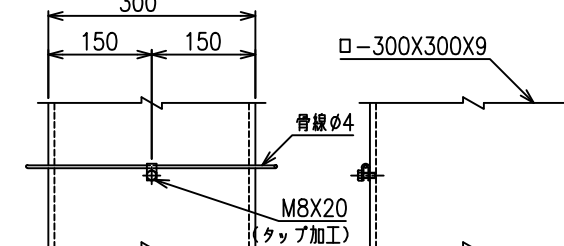
B部詳細図 S=1/7



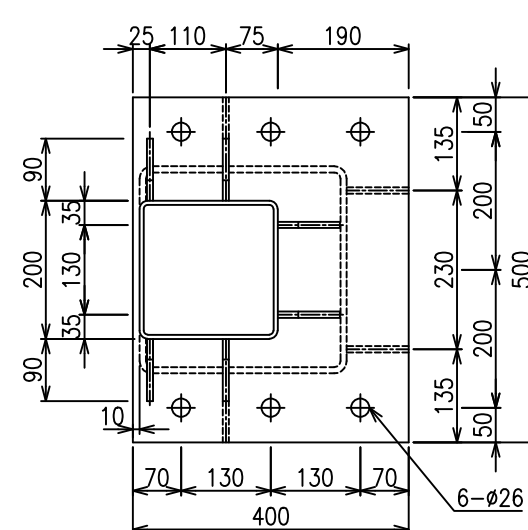
C部詳細図 S=1/7



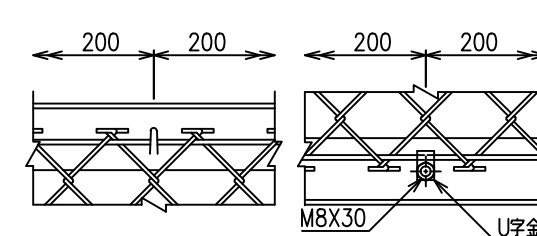
D部詳細図 S=1/7



E部詳細図 S=1/7



金網取付部 S=1/4



\*出力する用紙サイズにより、表示された縮尺とは異なる場合があります。