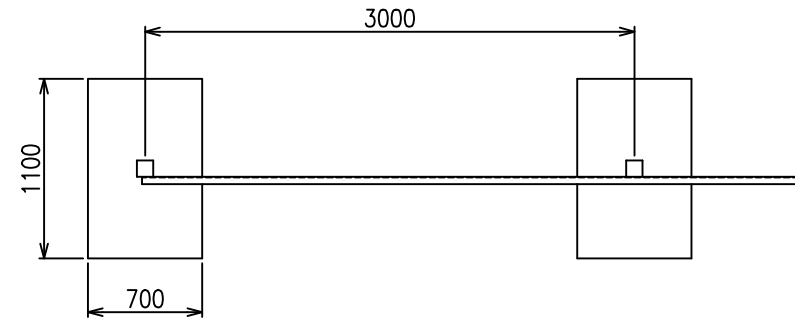
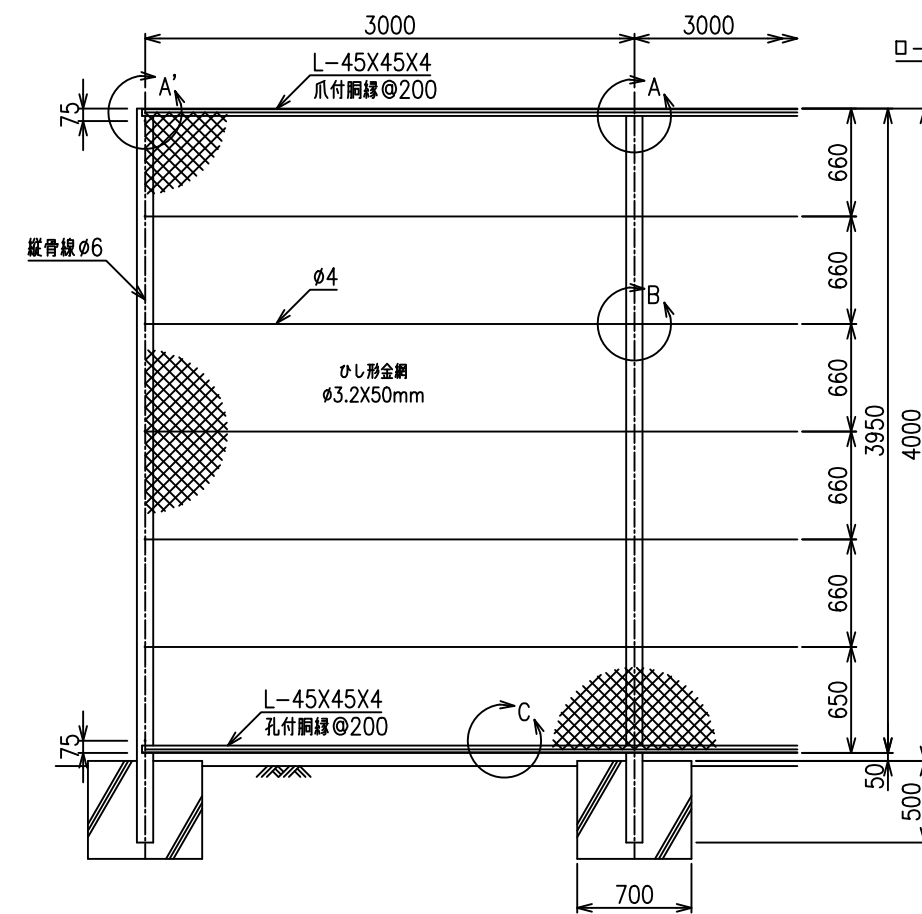


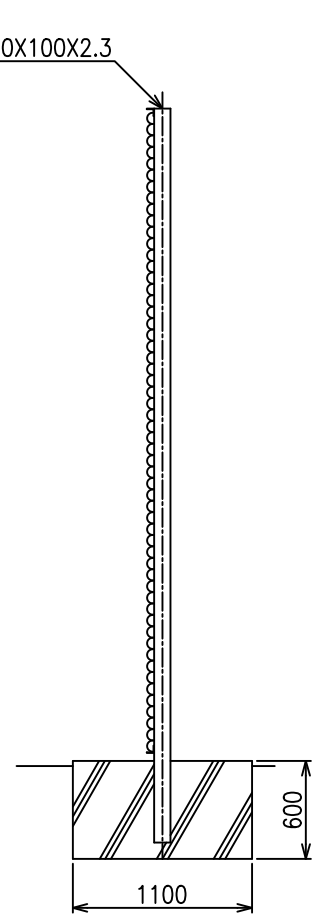
平面図 S=1/30



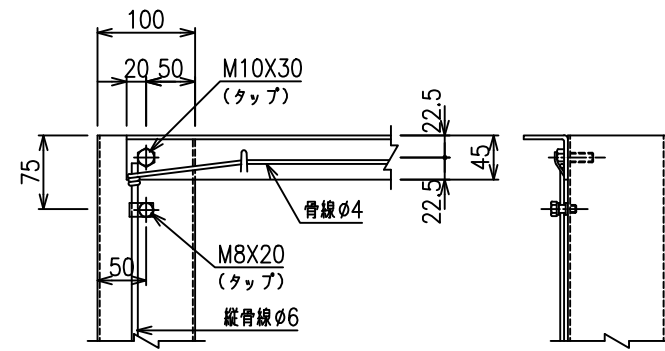
正面図 S=1/30



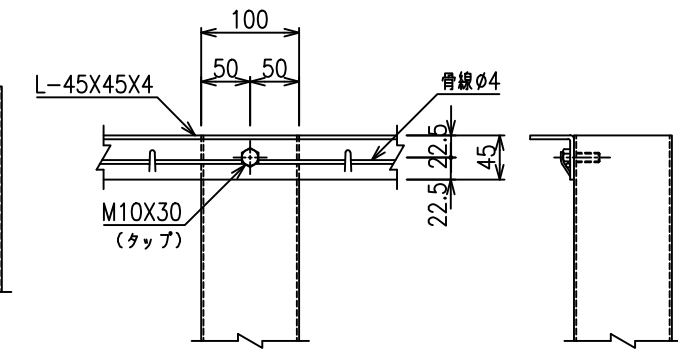
側面図 S=1/30



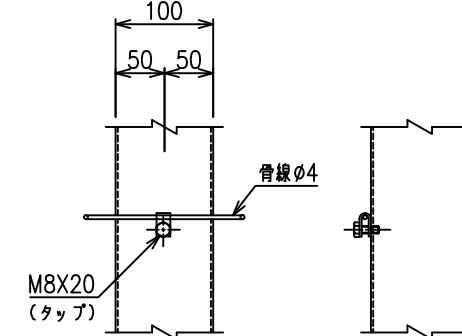
A'部詳細図 S=1/5



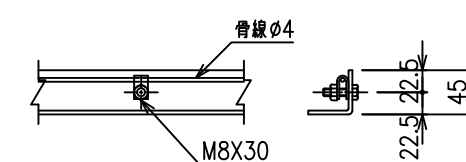
A部詳細図 S=1/5



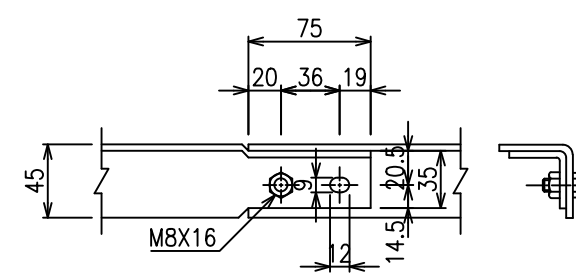
B部詳細図 S=1/5



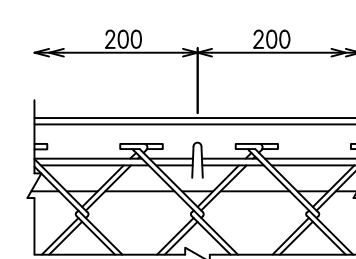
C部詳細図 S=1/5



胴縁継手部 S=1/3



金網取付部 S=1/3



*出力する用紙サイズにより、表示された縮尺とは異なる場合があります。